

**PROYECTO PARA LA RENOVACIÓN DE LA RED DE  
DISTRIBUCIÓN Y SANEAMIENTO EN LA PLAZA DEL MERCADO  
VIEJO Y CALLES DEL ENTORNO**



Autor:

**J. César Sevillano Solana**  
Ingeniero Técnico Industrial  
Ayuntamiento de Salamanca

**SALAMANCA  
JUNIO 2017**

## **ÍNDICE GENERAL**

### **1.- MEMORIA**

- 1.1.- ANTECEDENTES Y OBJETO DEL PROYECTO
- 1.2.- DESCRIPCIÓN Y JUSTIFICACIÓN DE LAS OBRAS
- 1.3.- PRESCRIPCIONES TÉCNICAS
- 1.4.- JUSTIFICACIÓN DE PRECIOS
- 1.5.- PLAZO DE EJECUCIÓN DE LAS OBRAS
- 1.6.- CLASIFICACIÓN DEL CONTRATISTA
- 1.7.- REVISIÓN DE PRECIOS
- 1.8.- CUMPLIMIENTO DEL ARTÍCULO 125 DEL REGLAMENTO GENERAL DE LA LEY DE CONTRATOS DE LAS ADMINISTRACIONES PÚBLICAS
- 1.9.- DOCUMENTOS DEL PROYECTO
- 1.10.- RESUMEN DEL PRESUPUESTO
- 1.11.- CONSIDERACIONES FINALES

### **ANEJOS A LA MEMORIA**

- ANEJO Nº 1.- CARACTERÍSTICAS GENERALES DE LAS OBRAS
- ANEJO Nº 2.- RED DE DISTRIBUCIÓN
- ANEJO Nº 3.- SERVICIOS DE COMPAÑÍAS SUMINISTRADORAS
- ANEJO Nº 4.- PLAN DE OBRA
- ANEJO Nº 5.- JUSTIFICACIÓN DE PRECIOS
- ANEJO Nº 6.- ESTUDIO DE SEGURIDAD Y SALUD
- ANEJO Nº 7.- GEOLOGÍA Y GEOTÉCNIA
- ANEJO Nº 8.- ESTUDIO DE GESTIÓN DE RESIDUOS DE CONSTRUCCIÓN Y DEMOLICIÓN.

## **2.- PLANOS**

- 1.- SITUACIÓN
- 2.- RED DE DISTRIBUCIÓN
- 3.- RED DE SANEAMIENTO
- 3.- DETALLES

## **3.- PLIEGO DE PRESCRIPCIONES TÉCNICAS PARTICULARES**

- 3.1.- INTRODUCCIÓN Y DISPOSICIONES GENERALES
- 3.2.- CARACTERÍSTICAS DE LOS MATERIALES E INSTALACIONES
- 3.3.- EJECUCIÓN Y CONTROL DE LAS OBRAS
- 3.4.- MEDICIÓN, VALORACIÓN Y ABONO DE LAS OBRAS

## **4.- PRESUPUESTO**

- 4.1.- MEDICIONES
- 4.2.- CUADRO DE PRECIOS Nº 1
- 4.3.- CUADRO DE PRECIOS Nº 2
- 4.4.- PRESUPUESTO
- 4.5.- RESUMEN DEL PRESUPUESTO

# DOCUMENTO N° 1

## **MEMORIA**



## **DOCUMENTO Nº 1.- MEMORIA**

### **1.- ANTECEDENTES Y OBJETO DEL PROYECTO**

La red de distribución de agua de las dos zonas en la que se proyecta la presente renovación, cuenta con una antigüedad superior a treinta años, siendo de materiales que actualmente no se utilizan y que presentan un estado de conservación degradado.

En dichas zonas la información del servicio de aguas indica que en los últimos años, se vienen produciendo numerosos episodios de fugas y roturas de diversa índole y alcance, con el consiguiente perjuicio para los ciudadanos.

Es por ello que resulta necesario proceder a la renovación paulatina de las redes de distribución de agua de la ciudad de Salamanca que se encuentran en esta situación, entre las cuales están las redes de agua de las calles de las dos zonas incluidas en el presente proyecto, motivo por el cual se redacta por parte de los técnicos del Área de Medio Ambiente, el presente proyecto para la renovación de las redes de distribución de agua de las zonas recogidas en el mismo.

### **1.2.- DESCRIPCIÓN Y JUSTIFICACIÓN DE LAS OBRAS**

Las obras a ejecutar están en una misma zona de actuación, de forma que la ejecución de los trabajos de renovación pueden solaparse en el tiempo, con el objeto de reducir los plazos y por consiguiente las molestias para la ciudadanía.

Las calles incluidas en el presente proyecto para renovar la red de distribución de agua son las siguientes:

- Plaza del Mercado Viejo
- Calle Santiago
- Calle Calle Mercado Viejo
- Calle Barquillo
- Calle La Pesca

Se renovarán también el colector de  $\varnothing$  500 mm que discurre desde la calle Sta. María la Blanca hasta la Calle Santiago.

#### **- RENOVACIÓN DE LA RED DE DISTRIBUCIÓN**

Se procede a la renovación de la red de distribución, disponiendo la nueva red en traza paralela a los conductos existentes, instalando nueva tubería de fundición dúctil de 150 mm. de diámetro.

La totalidad de las actuaciones, supone la renovación de 403 metros de tuberías de distribución.

Las válvulas de corte para un diámetro inferior o igual a 300 mm. serán de compuerta de asiento elástico alojadas en arqueta según planos.

Se renuevan además las acometidas domiciliarias, se instalan bocas de riego, hidrantes contra incendios, ventosas cuando resulte necesario así como pozos de limpia y desagüe.

Se instalarán ventosas en los puntos altos de la red, a fin de evacuar el aire de las conducciones, así como desagües en los puntos bajos, al objeto de permitir el vaciado de las tuberías en caso de avería, disponiéndose estos últimos con diámetro de 100 mm. para tuberías hasta 400 mm., con válvulas de compuerta de asiento elástico alojadas en arqueta en todos los casos.

Las bocas de riego para limpieza de viales y riego de zonas verdes se disponen a una distancia entorno a los 50 m.l. La derivación se dispone directamente enterrada mediante válvula de registro en ángulo recto con accionamiento en superficie mediante varilla de maniobra a través de la boca de llave, con tubería de polietileno de 50 mm. de diámetro.

La sustitución de las acometidas domiciliarias de abastecimiento se realiza con derivación de la red de forma similar a las bocas de riego, con válvula de registro en ángulo recto accionada en superficie con varilla de maniobra. La tubería de la acometida de polietileno se enlaza con la del edificio, instalando en la acera lo más cercano posible a la línea de fachada, una válvula de registro accionada en superficie con varilla de maniobra.

Se realiza el mantenimiento del servicio de distribución mediante red de polietileno aérea, para lo cual existe un precio por metro lineal, el cual incluye la conexión a las acometidas existentes y todos los demás conceptos aplicables para dar servicio de agua potable con dicha red de mantenimiento del servicio.

#### **- CONSIDERACIONES**

Las nuevas redes de agua se instalarán preferentemente por los aparcamientos de calzada, por lo que el ámbito de actuación se limitará principalmente a la calzada, siendo en todo caso necesario intervenir en las aceras para la ejecución de las acometidas.

Todos los residuos de construcción y demolición generados en las obras serán gestionados según establece el R.D. 105/2008. Se acompaña al Proyecto el Estudio de Gestión de Residuos de Construcción y Demolición de las obras.

La retirada de la tubería existente de fibrocemento con amianto deberá ejecutarse según plan de trabajo aprobado por la autoridad laboral correspondiente, cumpliendo el Real Decreto 396/2006, de 31

de marzo, por el que se establecen las disposiciones mínimas de seguridad aplicables a los trabajos con riesgo de exposición al amianto.

Se cumplirán estrictamente las directrices del Real Decreto 140/2003, de 7 de febrero, por el que se establecen los criterios sanitarios de la calidad del agua de consumo humano. Asimismo, se deberá limpiar la tubería antes de la puesta en servicio de la misma.

#### **- ACONDICIONAMIENTOS**

Asimismo, se prevén distintos acondicionamientos de las zonas de obras, como son la reparación de aceras y bordillos en mal estado.

#### **- ACTUACIONES DE SANEAMIENTO**

Se ejecutará la renovación del colector de saneamiento que discurre desde la calle Santa María la Blanca por la Calle Barquillo y la calle La Pesca, con el método de renovación sin zanja llamado "Shortlinning", consistente en entubar la tubería existente con tubería de PVC de diámetro  $\varnothing$  450 mm., en tramos de 58 mm de longitud, clipados y empujados desde pozo a pozo. Con este método se evita el tener que abrir zanjas a la profundidad del tubo de saneamiento superior a 5 metros, que conlleva excesiva excavación y medidas de contención del terreno de grandes dimensiones.

### **1.3.- PRESCRIPCIONES TÉCNICAS**

Las prescripciones técnicas a tener en cuenta con carácter general y particular para la ejecución y valoración de las obras incluidas en este proyecto se recogen en el documento Nº 3 "Pliego de Prescripciones Técnicas Particulares". En dicho documento se especifican las características de los materiales no definidos en los planos.

Conviene destacar el Pliego de Prescripciones Técnicas Generales para obras de Carreteras y Puentes (P.G.-3) del Ministerio

de Fomento, con las modificaciones que han sufrido algunas de sus partes (P.G.-4), el Pliego de Prescripciones Técnicas Generales para Tuberías de Abastecimiento de Agua y el Pliego de Prescripciones Técnicas Generales para Tuberías de Saneamiento de Poblaciones.

Se vigilará el especial cumplimiento de la tubería a instalar de la norma UNE-EN 545:2011 "Tubos, racores y accesorios de fundición dúctil y sus uniones para canalizaciones de agua" de longitud de tubo igual a 6 metros.

#### **1.4.- JUSTIFICACIÓN DE PRECIOS**

En el Anejo Nº 5 "Justificación de precios" quedan reflejadas las bases utilizadas para la obtención de las distintas unidades de obra, de los materiales y la maquinaria. Se han calculado los costes de los distintos precios auxiliares utilizando estos precios y con los rendimientos previstos, se han obtenido los costes directos de las unidades de obra, para los que se admiten únicamente los fraccionamientos o descomposiciones que se reflejan en el Cuadro de Precios Nº 2.

Sumando a estos Costes Directos un 6% en concepto de Coste Indirecto, se obtiene el precio total de la unidad de obra correspondiente, que es el que figura en el Cuadro de Precios Nº 1.

En el caso de ser necesarios nuevos precios (precios contradictorios) por surgir en la ejecución de la obra, será preceptivo adoptar las mismas bases y criterios aquí expuestos para el cálculo de los precios, es decir la base serán los precios elementales del proyecto.

#### **1.5.- PLAZO DE EJECUCIÓN DE LAS OBRAS**

En base al programa de trabajos del anejo Nº 4 se propone como plazo de ejecución de las obras doce (12) semanas.

### **1.6.- CLASIFICACIÓN DEL CONTRATISTA**

A la vista del plazo de ejecución, del programa de trabajos y de la naturaleza de los capítulos que integran el presupuesto, no se exige clasificación.

### **1.7.- REVISIÓN DE PRECIOS**

Dado el plazo previsto para la ejecución de las obras definidas en el presente proyecto doce (12) semanas, no corresponde la aplicación de revisión de precios, por lo que no se propone fórmula alguna.

### **1.8.- CUMPLIMIENTO DEL ARTÍCULO 125 DEL REGLAMENTO GENERAL DE LA LEY DE CONTRATOS DE LAS ADMINISTRACIONES PÚBLICAS**

Las obras descritas en el presente proyecto constituyen una obra completa en el sentido estipulado en el Artículo 125 del Reglamento General de la Ley de Contratos de las Administraciones Públicas, susceptible por lo tanto de ser entregado a uso público.

### **1.9.- DOCUMENTOS DEL PROYECTO**

De acuerdo con lo exigido por la legislación y normativa vigente, los documentos que debe integrar un proyecto definitivo de construcción y que el presente proyecto incluye son: MEMORIA, PLANOS, PLIEGO DE PRESCRIPCIONES TÉCNICAS PARTICULARES, MEDICIONES Y PRESPUUESTO.



### 1.10.- RESUMEN DEL PRESUPUESTO

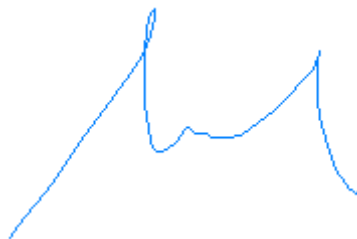
CAPITULO	RESUMEN	IMPORTE
01	MOVIMIENTO DE TIERRAS Y DEMOLICIONES .....	26.222,91
02	ABASTECIMIENTO .....	41.498,76
03	SANEAMIENTO .....	77.887,27
04	PAVIMENTACIÓN .....	11.426,80
05	GESTIÓN DE RCD .....	4.269,61
06	SEGURIDAD Y SALUD .....	2.162,23
<b>PRESUPUESTO DE EJECUCIÓN MATERIAL</b>		<b>163.467,58</b>
13,00 % Gastos generales .....		21.250,79
6,00 % Beneficio industrial .....		9.808,05
Suma .....		31.058,84
<b>PRESUPUESTO BASE DE LICITACIÓN SIN IVA</b>		<b>194.526,42</b>
21% I.V.A.....		40.850,55
<b>PRESUPUESTO BASE DE LICITACIÓN</b>		<b>235.376,97</b>

Asciende el presupuesto a la expresada cantidad de DOSCIENTOS TREINTA Y CINCO MIL TRESCIENTOS SETENTA Y SEIS con NOVENTA Y SIETE céntimos.

### 1.11.- CONSIDERACIONES FINALES

Por lo anteriormente expuesto y estimando que en todo el documento se cumple con la Normativa Vigente, siempre intentando conjugar aspectos técnicos, estéticos, medioambientales y económicos, se redacta el presente proyecto para su aprobación.

Salamanca, junio de 2017



César Sevillano Solana  
Ing. Tco. Industrial



**Ayuntamiento  
de Salamanca**  
Medio Ambiente

PROYECTO PARA LA RENOVACIÓN DE LA RED DE DISTRIBUCIÓN Y  
SANEAMIENTO EN LA PLAZA DEL MERCADO VIEJO Y CALLES DEL ENTORNO

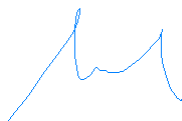
# **ANEJOS**

## **ANEJO Nº 1.- CARACTERÍSTICAS GENERALES** **DE LAS OBRAS**

Las cantidades más significativas de las obras definidas en el presente proyecto son las siguientes:

<b>PARTIDAS PRINCIPALES</b>		
208	m.	CORTE C/SIERRA DISCO HORMIGÓN
414,18	m3	EXCAV. ZANJA TIERRA C/AGOTAM.AGUA
403	m2	PAV. ADOQUÍN RECTO 20x 10x 8
112,84	m3	RELLENO LOCALIZADO EN ZANJA
150	m	LIMPIEZA SANEAMIENTO MEDIOS MECÁNICOS
112,84	m3	ZAHORRA ARTIFICIAL BASE 75% MACHAQUEO
42,24	m3	EXCAVACIÓN ZANJA TERENO FLOJO
165	m	TUBERÍA PVC MÉTODO SHORTLINING
12	ud	TE FUNDICIÓN I/JUNTAS DN150/150- 150 mm.
403	ml.	CONduc.FUNDICIÓN DÚCTIL C/ENCH. DN=150 mm
10	ud	ACOMETIDA DOMICILIARIA POLIETILENO BD PN10 D=50mm.
8	ud	BOCA RIEGO TIPO MADRID EQUIPADA
2	ud	HIDRANTE ACERA C/TAPA D=100 mm
7	ud	POZO DE LIMPIA O DESAGUE
6	ud	VÁLV. COMPUE. CIERRE ELÁST. DN=150mm
12	ud	MANGUITO/BRIDA E/CODO FUNDICIÓN DN=150 mm

Salamanca, junio de 2017



**César Sevillano Solana**  
Ing. Tco. Industrial

## **ANEJO Nº 2.- RED DE DISTRIBUCIÓN**

Mediante la realización de diversas visitas de campo a las calles de actuación del presente proyecto, se localizan las conexiones de la red en los límites de actuación. Se anotaron las arquetas existentes de la red de abastecimiento y saneamiento, arquetas de servicios existentes así como acometidas domiciliarias, válvulas, etc...

Para la dimensión de las tuberías a renovar se ha utilizado el Plan Director de Abastecimiento de Agua de marzo del año 2009.

En la calles a renovar, la actual red de distribución es diferentes diámetros y fabricadas en fibrocemento, renovándose la tubería existente por fundición dúctil y estableciendo su sección en 150 y 200 mm.

En las actuaciones a ejecutar. Dado el número de acometidas domiciliarias a abastecer y la zona de distribución, se considera que la red queda con suficiente capacidad de suministro para los consumos existentes.

Se opta por la fundición dúctil como material dado que es el que el Ayuntamiento de Salamanca viene instalando de manera general en los últimos años, considerando dicho material con las propiedades óptimas de funcionamiento así como de mantenimiento y conservación.

Se instalarán además los elementos correspondientes como son: válvulas, ventosas, desagües, bocas de riego, hidrantes y se renovarán las acometidas domiciliarias, eliminando las tapas obsoletas.

## **ANEJO N° 3.- SERVICIOS DE COMPAÑÍAS SUMINISTRADORAS**

### **4.1.- SERVICIOS EXISTENTES**

En todas las calles existen diferentes servicios urbanos como son: abastecimiento de agua, saneamiento, alumbrado público, energía eléctrica, telefonía, gas natural, televisión por cable, telecomunicaciones...

Estos servicios se pueden dividir en dos partes diferenciadas: servicios municipales (abastecimiento, saneamiento y alumbrado) y servicios de compañías privadas (el resto).

### **4.2.- COORDINACIÓN DE SERVICIOS**

La implantación de las redes de abastecimiento y saneamiento de agua requiere la coordinación de su ubicación con el resto de servicios existentes, por lo que será necesario establecer unas pautas al respecto. Se ha previsto la independencia de unos servicios con otros, no estando previstos elementos como arquetas o conductos conjuntos para más de un servicio.

Las arquetas que estén próximas entre sí, podrán tener una de sus paredes en común. El paso de conductores a través de arquetas de otros servicios no será permitido, haciéndose lateralmente siempre que sea posible, permitiéndose, por causas justificadas y con autorización expresa de la Dirección Facultativa, el paso por debajo de una arqueta.

Se indica en la tabla adjunta las distancias mínimas entre servicios, tanto en cruces como en paralelismos.

PARALELISMO	ABASTECIMIENTO	SANEAMIENTO	ALUMBRADO	PÚBLICO ENERGÍA	ELÉCTRICA (B.T.) TELEFONÍA	GAS	T.V. POR CABLE
CRUCE	ABASTECIMIENTO	SANEAMIENTO	ALUMBRADO	PÚBLICO ENERGÍA	ELÉCTRICA (B.T.) TELEFONÍA	GAS	T.V. POR CABLE
	--	1,00	0,25	0,25	0,25	0,30	T.V. A UN NIVEL SUPERIOR
	0,30	--	0,25	0,25	0,25	0,30	T.V. A UN NIVEL SUPERIOR
ALUMBRADO	PÚBLICO 0,30	0,3 ALUMBR. A NIVEL SUP.	--	0,25	0,25	0,30	0,20
ENERGÍA	ELÉCTRICA (B.T.) 0,25	0,25 B.T. A NIVEL SUP.	0,25	--	0,25	0,25	0,20
TELEFONÍA	0,30	0,3 TELEF. A NIVEL SUP.	0,30	--	--	0,30	0,30
GAS	0,3 (SUP.) 0,4 (INF.)	0,3 (SUP.) 0,4 (INF.)	0,3 (SUP.) 0,4 (INF.)	0,3 (SUP.) 0,4 (INF.)	0,3 (SUP.) 0,4 (INF.)	-- --	0,30
T.V. POR CABLE	T.V. A UN NIVEL SUPERIOR	T.V. A UN NIVEL SUPERIOR	0,25	0,20	0,25	0,30	-- --



#### Otras recomendaciones para líneas de energía eléctrica de B.T.:

Cuando no pueda respetarse las distancias mínimas, el cable que se tienda en último lugar, se separará mediante tubo o divisorias construidas por materiales incombustibles y de adecuada resistencia mecánica. La distancia del punto de cruces a empalmes será superior a 1 m.l.

En conducciones de alcantarillado se procurará pasar los cables por encima del alcantarillado, no permitiéndose incidir en su interior. Si no es posible se pasará por debajo, disponiendo los cables de una protección de adecuada resistencia mecánica.

Cuando no puedan respetarse las distancias mínimas con canalizaciones de gas, se protegerá la línea eléctrica con tubo de plástico. Envuelto con 0,10 m. de hormigón, manteniendo una distancia mínima tangencial entre servicios de 0,20 m.l.

#### Otras recomendaciones para canalizaciones de gas:

La canalización proyectada debe cumplir el Reglamento de Redes Acometidas de Combustibles Gaseosos, en especial sus instrucciones técnicas I.T.C.-MIC. 5.3., garantizando las separaciones al resto de servicios.

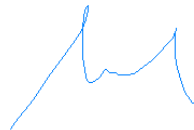
Se respetará la normativa municipal existente actualmente que condiciona la ejecución de la red de gas a la máxima distancia posible de los servicios de agua, saneamiento y arbolado.

#### **4.3.- INFORMACIÓN FACILITADA POR LAS EMPRESAS**

La empresa adjudicataria solicitará a las diferentes empresas suministradoras o concesionarias de servicios la información sobre la localización de sus redes en orden a evitar problemas de roturas o similares durante la ejecución de las obras.

**ANEJO Nº 4. PLAN DE OBRA**

MESES	1				2				3				
SEMANAS	1	2	3	4	1	2	3	4	1	2	3	4	P.E.M.
<b>MOVIMIENTO DE TIERRAS Y DEMOLICIONES</b>													<b>26.222,91 €</b>
	■	■	■	■	■	■							
<b>ABASTECIMIENTO</b>													<b>41.498,76 €</b>
			■	■	■	■	■	■	■	■			
<b>SANEAMIENTO</b>													<b>77.887,27 €</b>
					■	■	■	■					
<b>PAVIMENTACIÓN</b>													<b>11.426,80 €</b>
									■	■	■	■	
<b>GESTIÓN DE RCD</b>													<b>4.269,61 €</b>
			■	■	■	■	■	■	■				
<b>SEGURIDAD Y SALUD</b>													<b>2.162,23 €</b>
	■	■	■	■	■	■	■	■	■	■	■	■	
	<b>25.350,97 €</b>				<b>113.502,34 €</b>				<b>24.614,28 €</b>				<b>163.467,58 €</b>



## **ANEJO 5. JUSTIFICACIÓN DE PRECIOS**

### **CARACTERÍSTICAS GENERALES**

El artículo 123 del Real Decreto Legislativo 3/2011, de 14 de noviembre, por el que se aprueba el texto refundido de la Ley de Contratos del Sector Público dice que "los proyectos de obras deberán comprender (...) un presupuesto integrado o no por varios parciales, con expresión de los precios unitarios y de los descompuestos"

Por su parte, el artículo 127 del Reglamento de la Ley de Contratos de las Administraciones Públicas (RD 1098/2007) establece que serán factores a considerar en la memoria los económicos, sociales, administrativos y estéticos.

Los costes directos están formados por la mano de obra, los materiales y maquinaria (incluyéndose aquí el personal para su manejo, combustible y energía así como sus gastos de conservación y amortización)

El coste de la mano de obra directa que ejecuta las diferentes unidades de obra se ha valorado según los salarios base del Convenio Colectivo de la Construcción Vigente.

Los costes indirectos son aquellos no imputables directamente a unidades concretas, sino el conjunto de la obra (oficina, almacenes,...), aplicándose en este caso el 6%.

Este porcentaje se considera en la elaboración del Cuadro de Precios nº2, aplicándose sobre el coste directo de cada unidad de obra.

El porcentaje de Ejecución Material se obtendrá mediante la suma de los importes en ejecución material de cada uno de los capítulos que se consideran en Proyecto. Dicho importe, se calcula además, mediante la combinación de los costes unitarios de cada unidad de obra considerada en este capítulo tal y como han sido

justificados en este anejo con las mediciones correspondientes a cada una de ellas.

El Presupuesto Base de Licitación se obtendrá incrementando el de Ejecución Material de los siguientes conceptos (Real Decreto 982/1987 de 5 de junio):

1. Gastos Generales de estructura fijados en los siguientes porcentajes sobre el Presupuesto de Ejecución Material:

1.1.- Del 13,00% al 17,00% de gastos financieros, tasas de Administración, gastos derivados del funcionamiento de oficinas centrales comunes a todos los centros de costes y beneficios, y demás gastos derivados de las obligaciones del contrato.

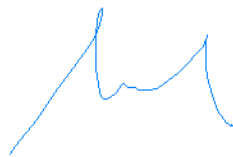
- 1.2.- El 6,00% en concepto de Beneficio Industrial

2. El Impuesto sobre el Valor Añadido (I.V.A.) que grava la ejecución de la obra cuyo tipo se aplicará sobre la suma del Presupuesto de Ejecución Material y los Gastos Generales de estructura reseñados en el apartado 1.

La Propiedad ha fijado el Porcentaje de Gastos Generales en el 13%.

Consecuentemente, el Presupuesto Base de Licitación obtendrá en el Documento nº4 "Presupuesto", incrementando en un 19% el Presupuesto de Ejecución Material obtenido y aplicando a la suma el 21% en concepto de I.V.A.

Salamanca, junio de 2017



César Sevillano  
Ingeniero Tco. industrial

## **INDICE**

**COSTE HORARIO MANO DE OBRA**

**PRECIOS UNITARIOS DE MATERIALES**

**COSTE HORARIOS DE MAQUINARIA**

**JUSTIFICACIÓN DE PRECIOS AUXILIARES**

**JUSTIFICACIÓN DE PRECIOS UNITARIOS**



# LISTADO DE MATERIALES VALORADO (Pres)

CÓDIGO	CANTIDAD UD	RESUMEN	PRECIO	IMPORTE
056GHKB	6,000 ud	Horquilla metálica reflectante 1,00 m	23,00	138,00
			<b>Grupo 056.....</b>	<b>138,00</b>
324D	18,404 m3	Relleno mortero anular	92,00	1.693,17
			<b>Grupo 324.....</b>	<b>1.693,17</b>
AB29CE	2,000 ud	Red.FD j.elást i/junta D=150/100-80mm	91,81	183,62
			<b>Grupo AB2 .....</b>	<b>183,62</b>
P01AA020	13,774 m3	Arena de río 0/6 mm.	16,80	231,40
P01AA030	0,047 t.	Arena de río 0/6 mm.	11,50	0,55
P01AA950	564,200 kg	Arena caliza machaq.sacos 0,3 mm	0,33	186,19
P01AF010	248,248 t.	Zahorra nat. ZN(50)/ZN(20), IP=0	4,51	1.119,60
P01AF030	248,248 t.	Zahorra artif. ZA(40)/ZA(25) 75%	7,29	1.809,73
P01AF201	0,302 t.	Árido machaqueo 0/6 D.A.<30	5,94	1,80
P01AF211	0,126 t.	Árido machaqueo 6/12 D.A.<30	5,94	0,75
P01AF221	0,050 t.	Árido machaqueo 12/18 D.A.<30	5,64	0,28
P01AF800	0,038 t.	Filler calizo M.B.C. factoria	20,33	0,77
P01AG020	0,095 t.	Garbancillo 4/20 mm.	12,96	1,23
P01CC020	3,599 t.	Cemento CEM II/B-P 32,5 N sacos	98,19	353,36
P01DW050	2,797 m3	Agua obra	1,11	3,10
P01DW090	3,000 ud	Pequeño material	1,25	3,75
P01EM290	0,399 m3	Madera pino encofrar 26 mm.	245,46	98,03
P01HA010	3,072 m3	Hormigón HA-25/P/20/I central	83,70	257,13
P01HA020	5,150 m3	Hormigón HA-25/P/40/I central	83,70	431,06
P01HD600	0,840 m3	Hormigón HP-35 s/hormig.planta	78,15	65,65
P01HM010	4,950 m3	Hormigón HM-20/P/20/I central	80,69	399,42
P01LT020	10,090 mud	Ladrillo perforado tosco 24x11,5x7 cm.	84,52	852,81
P01PC010	4,032 kg	Fuel-oil pesado 2,7 S tipo 1	0,29	1,17
P01PL010	0,029 t.	Betún B 60/70 a pie de planta	136,00	4,00
P01PL150	2,520 kg	Emulsión asfáltica ECR-1	0,12	0,30
P01UC030	0,768 kg	Puntas 20x100	7,21	5,54
P01UT055	8,000 ud	Tornillo+tuerca ac.galvan.D=20 L=160 mm	1,23	9,84
P01UTU602	6,000 ud	Tornillería	25,00	150,00
			<b>Grupo P01 .....</b>	<b>5.987,46</b>
P02EDW080	2,000 ud	Rejilla/Marco abatible FD D=500x300x30	24,38	48,76
P02EPT020	4,000 ud	Cerco/tapa FD/40Tn junta insonoriz.D=60	53,47	213,88
P02EPT0202	7,000 ud	Cerco/tapa FD/40Tn junta insonoriz.D=30	36,47	255,29
P02EPW010	64,000 ud	Pates PP 30x25	6,35	406,40
P02TVC007	7,000 m.	Tub.PVC corrug.doble j.elást SN4 D=315mm	22,02	154,14
P02TVC03SCA	330,000 m.	Tub.PVC SN8 DN=450mm x 13,2 mm L=580 mm	147,00	48.510,00
P02TVO020	10,000 m.	Tub.PVC liso j.elástica SN2 D=200mm	9,04	90,40
P02TVO040	26,000 m.	Tub.PVC liso j.elástica SN2 D=315mm	22,53	585,78
			<b>Grupo P02 .....</b>	<b>50.264,65</b>
P03AA020	1,536 kg	Alambre atar 1,30 mm.	1,37	2,10
P03AC110	120,000 kg	Acero co. elab. y arma. B 400 S	1,03	123,60
P03AM070	9,080 m2	Malla 15x30x5 -1,424 kg/m2	0,99	8,99
			<b>Grupo P03 .....</b>	<b>134,69</b>
P06WW070	3,360 m2	Producto filmógeno	0,31	1,04
			<b>Grupo P06 .....</b>	<b>1,04</b>
P08XBB040	25,000 m.	Bord.grani.mecan.aris.achaf. 10x20	23,17	579,25
P08XBB025	10,000 m.	Bord.hor.monoc.jard.color9-10x20	3,83	38,30
P08XVA010	282,100 m2	Adoquín horm.recto gris 20x10x8	12,00	3.385,20
P08XVA120	282,100 m2	Suplem.color tostados adoqu.horm	1,22	344,16
P08XVH050	10,000 m2	Loseta botones cem.color 20x20cm	5,20	52,00
P08XVT090SD	22,000 m2	Baldosa terrazo pétreo 40x40x3,5	9,50	209,00
P08XW015	32,000 ud	Junta dilatación/m2 pavim.piezas	0,22	7,04
			<b>Grupo P08 .....</b>	<b>4.614,95</b>
P26PMC030	2,000 ud	Codo FD j.elástica 1/4 D=100mm	74,52	149,04
P26PML051	12,000 ud	Manguito/b/c FD p/fundición DN=150mm i/ junta	97,03	1.164,36
P26PMP060	1,000 ud	Tapón FD j.embrid.p/FD-PVC D=150mm	31,69	31,69
P26PMT030	12,000 ud	Te FD j.elást. sal.elást D=150mm E.E.B.	223,51	2.682,12
P26PPL060	8,000 ud	Collarín PP para PE-PVC D=50mm.-1/2"	2,84	22,72
P26PPL560	10,000 ud	Collarín FD p/PE-PVC 1/2-1 1/4" D=200mm.	88,57	885,70
P26Q127	26,000 ud	Rgтро.acomet.acera fund. ø315 mm. con escudo de Salamanca y fecha. i/fijación speed.	50,00	1.300,00
P26RB010	8,000 ud	Boca riego Madrid fundición equipada	155,00	1.240,00
P26RH015	2,000 ud	Hidrante acera c/tapa D=100mm modelo Barcelona ø70mm	360,00	720,00
P26TPA340	80,000 m.	Tub.polietileno a.d. PE50 PN10 DN=50mm.	2,35	188,00
P26TPA350	40,000 m.	Tub.polietileno a.d. PE50 PN10 DN=63mm.	3,70	148,00
P26TPB050	100,000 m.	Tub.polietileno b.d. PE40 PN4 DN=50mm.	1,78	178,00
P26TUE020	12,000 m.	Tub.fund.dúctil j.elást i/junta DN=100/125/150mm.	22,27	267,24
P26TUE030	417,000 m.	Tub.fund.dúctil j.elást i/junta DN=150mm.	32,07	13.373,19

**LISTADO DE MATERIALES VALORADO (Pres)**

CÓDIGO	CANTIDAD UD	RESUMEN	PRECIO	IMPORTE
P26UPM040	20,000 ud	Enlace rosca-M PP p/PE D=40-1 1/4"mm	2,67	53,40
P26UUB070	12,000 ud	Unión brida-enchufe fund.dúctil D=150mm	68,47	821,64
P26UUB080	1,000 ud	Unión brida-enchufe fund.dúctil D=200mm	87,06	87,06
P26UUG150	12,000 ud	Goma plana D=150 mm.	1,89	22,68
P26VA092	10,000 ud	Válv.acomet.cuadrad.fund.D=40 mm	27,35	273,50
P26VC026	13,000 ud	Vál.compue.c/elást.brida D=150mm	256,00	3.328,00
P26VE104	18,000 ud	Válvula esfera metal D=1 1/2"	42,17	759,06
			<b>Grupo P26 .....</b>	<b>27.695,40</b>
P27EH013	60,000 kg	Pintura termoplastica caliente	1,90	114,00
P27EH014	270,000 kg	Pintura termoplastica en frio	1,80	486,00
P27EH040	66,000 kg	Microesferas vidrio tratadas	0,87	57,42
			<b>Grupo P27 .....</b>	<b>657,42</b>
PGHSM1	0,250 m2	Entibación metálica	310,00	77,50
			<b>Grupo PGH .....</b>	<b>77,50</b>
			<b>TOTAL .....</b>	<b>91.447,90</b>

**LISTADO DE MANO DE OBRA VALORADO (Pres)**

<b>CÓDIGO</b>	<b>CANTIDAD UD</b>	<b>RESUMEN</b>	<b>PRECIO</b>	<b>IMPORTE</b>
O01OA010	0,012 h.	Encargado	17,15	0,20
O01OA020	16,908 h.	Capataz	16,34	276,27
O01OA030	589,321 h.	Oficial primera	16,76	9.877,01
O01OA040	2,000 h.	Oficial segunda	15,76	31,52
O01OA060	329,810 h.	Peón especializado	14,66	4.835,01
O01OA070	396,886 h.	Peón ordinario	14,55	5.774,70
O01OB010	5,376 h.	Oficial 1ª encofrador	16,83	90,48
O01OB020	5,376 h.	Ayudante encofrador	15,79	84,89
O01OB170	89,700 h.	Oficial 1ª fontanero calefactor	17,34	1.555,40
O01OB180	24,000 h.	Oficial 2ª fontanero calefactor	15,79	378,96
O01OB195	4,800 h.	Ayudante fontanero	15,57	74,74
			<b>Grupo 001 .....</b>	<b>22.979,18</b>
			<b>TOTAL .....</b>	<b>22.979,18</b>

# LISTADO DE MAQUINARIA VALORADO (Pres)

CÓDIGO	CANTIDAD UD	RESUMEN	PRECIO	IMPORTE
34DA	197,783 h.	maquinaria hidráulica	46,00	9.098,04
			<b>Grupo 34D.....</b>	<b>9.098,04</b>
FVDF	208,000 m	cortadora	3,00	624,00
			<b>Grupo FVD.....</b>	<b>624,00</b>
KKK	0,384 h.	Excav.hidráulica neumáticos 144 CV	10,00	3,84
			<b>Grupo KKK.....</b>	<b>3,84</b>
M01DA050	12,425 h.	Bomba autoaspirante diesel 42,5 CV	8,62	107,11
			<b>Grupo M01.....</b>	<b>107,11</b>
M03HH020	4,286 h.	Hormigonera 200 l. gasolina	2,70	11,57
M03HH030	0,037 h.	Hormigonera 300 l. gasolina	2,88	0,11
M03MC110	0,004 h.	Pta.asfált.caliente discontinua 160 t/h	219,28	0,77
			<b>Grupo M03.....</b>	<b>12,45</b>
M05EN030	46,088 h.	Excav.hidráulica neumáticos 100 CV	51,08	2.354,20
M05EN050	0,836 h.	Retroexcavad.c/martillo rompedor	56,47	47,21
M05FP020	0,042 h.	Fresadora pavimento en frío a=1000 mm.	170,00	7,14
M05PN010	0,004 h.	Pala cargadora neumáticos 85 CV/1,2m3	31,26	0,11
M05RN010	6,032 h.	Retrocargadora neumáticos 50 CV	32,00	193,02
M05RN020	0,171 h.	Retrocargadora neumáticos 75 CV	36,08	6,17
			<b>Grupo M05.....</b>	<b>2.607,85</b>
M06MR230	0,513 h.	Martillo rompedor hidráulico 600 kg.	10,09	5,18
			<b>Grupo M06.....</b>	<b>5,18</b>
M07AC010	0,042 h.	Dumper convencional 1.500 kg.	2,26	0,09
M07AC020	1,754 h.	Dumper convencional 2.000 kg.	2,33	4,09
M07CB020	39,210 h.	Camión basculante 4x4 14 t.	27,59	1.081,81
M07N080	783,060 t	Canon de RCD's Limpios en Planta de Reciclaje	3,75	2.936,48
M07W020	2.256,800 t.	km transporte zavorra	0,11	248,25
M07W030	13,980 t.	km transporte aglomerado	0,08	1,12
M07W060	4,407 t.	km transporte cemento a granel	0,06	0,26
M07W110	8,400 m3	km transporte hormigón	0,27	2,27
M07Z110	0,349 ud	Desplazamiento equipo 5000 tm M.B.	86,68	30,27
			<b>Grupo M07.....</b>	<b>4.304,64</b>
M08B020	1,996 h.	Barredora remolcada c/motor auxiliar	5,00	9,98
M08CA110	0,391 h.	Cisterna agua s/camión 10.000 l.	20,39	7,97
M08CB010	0,004 h.	Camión cist.bitum.c/lanza 10.000 l.	19,10	0,08
M08EA100	0,004 h.	Extended.asfáltica cadenas 2,5/6m.110CV	60,32	0,21
M08RB010	28,210 h.	Bandeja vibrante de 170 kg.	3,00	84,63
M08RI020	2,257 h.	Pisón vibrante 80 kg.	2,70	6,09
M08RL010	5,642 h.	Rodillo vibrante manual tándem 800 kg.	5,67	31,99
M08RT050	0,004 h.	Rodillo vibrante autoprop. tándem 10 t.	31,21	0,11
M08RV020	0,004 h.	Compactador asfált.neum.aut. 12/22t.	35,37	0,12
			<b>Grupo M08.....</b>	<b>141,18</b>
M11HV100	1,680 h.	Aguja eléct.c/convertid.gasolina D=56mm.	3,73	6,27
M11SP020	0,400 h.	Equipo pintabandas spray	107,00	42,80
			<b>Grupo M11.....</b>	<b>49,07</b>
MMMT	69,888 h	Extendedora	0,10	6,99
			<b>Grupo MMM.....</b>	<b>6,99</b>
			<b>TOTAL.....</b>	<b>16.960,35</b>

# CUADRO DE DESCOMPUESTOS

CÓDIGO	CANTIDAD UD	RESUMEN	PRECIO	SUBTOTAL	IMPORTE
<b>CAPÍTULO 01 MOVIMIENTO DE TIERRAS Y DEMOLICIONES</b>					
<b>01.01</b>	<b>m.</b>	<b>CORTE CON SIERRA</b> Corte con sierra de disco de hormigón viejo de espesor 30 cm.			
FVDF	1,000 m	cortadora	3,00	3,00	
4234	1,000 ud	medios auxiliares	0,47	0,47	
		Suma la partida.....			3,47
		Costes indirectos .....		6,00%	0,21
		<b>TOTAL PARTIDA.....</b>			<b>3,68</b>
Asciende el precio total de la partida a la mencionada cantidad de TRES EUROS con SESENTA Y OCHO CÉNTIMOS					
<b>01.02</b>	<b>m3</b>	<b>DEMOLICIÓN Y LEVANTAMIENTO TERRENO TRÁNSITO</b> Demolición y levantamiento en terreno de tránsito formado por losa de hormigón HP-35 de 2 cm y M.B.C. de 5 cm de espesor o pavimento de baldosa, incluso carga de los productos de la excavación.			
O010A020	0,020 h.	Capataz	16,34	0,33	
O010A070	0,050 h.	Peón ordinario	14,55	0,73	
M05EN050	0,100 h.	Retroexcavac.c/martillo rompedor	56,47	5,65	
		Suma la partida.....			6,71
		Costes indirectos .....		6,00%	0,40
		<b>TOTAL PARTIDA.....</b>			<b>7,11</b>
Asciende el precio total de la partida a la mencionada cantidad de SIETE EUROS con ONCE CÉNTIMOS					
<b>01.03</b>	<b>m2</b>	<b>RETIRADA MANUAL DE ADOQUÍN</b> Retirada manual de adoquín de hormigón o losas de granito o para su posterior colocación, con la utilización de los medios mecánicos necesarios. Acopio y limpieza del material.			
O010A030	0,100 h.	Oficial primera	16,76	1,68	
O010A060	0,100 h.	Peón especializado	14,66	1,47	
M05EN030	0,050 h.	Excav.hidráulica neumáticos 100 CV	51,08	2,55	
		Suma la partida.....			5,70
		Costes indirectos .....		6,00%	0,34
		<b>TOTAL PARTIDA.....</b>			<b>6,04</b>
Asciende el precio total de la partida a la mencionada cantidad de SEIS EUROS con CUATRO CÉNTIMOS					
<b>01.04</b>	<b>m3</b>	<b>EXCAV. ZANJA TIERRA C/AGOTAM.AGUA</b> Excavación en zanja en tierra, con agotamiento de agua,apeos, entibaciones y demás medios auxiliares incluso carga de los productos de la excavación.			
O010A020	0,020 h.	Capataz	16,34	0,33	
O010A070	0,060 h.	Peón ordinario	14,55	0,87	
M05EN030	0,030 h.	Excav.hidráulica neumáticos 100 CV	51,08	1,53	
M01DA050	0,030 h.	Bomba autoaspirante diesel 42,5 CV	8,62	0,26	
		Suma la partida.....			2,99
		Costes indirectos .....		6,00%	0,18
		<b>TOTAL PARTIDA.....</b>			<b>3,17</b>
Asciende el precio total de la partida a la mencionada cantidad de TRES EUROS con DIECISIETE CÉNTIMOS					
<b>01.05</b>	<b>m2</b>	<b>ENTIB. CUAJADA. TÚNEL C/MADERA</b> Apuntalamiento y entibación cuajada en túneles, mediante tableros/y o tablonces, correas, tornapuntas, cimbras y puntales de madera, incluso p.p. de medios auxiliares.			
PGHSM1	0,005 m2	Entibación metálica	310,00	1,55	
M05EN030	0,110 h.	Excav.hidráulica neumáticos 100 CV	51,08	5,62	
O010A030	0,100 h.	Oficial primera	16,76	1,68	
O010A060	0,100 h.	Peón especializado	14,66	1,47	
		Suma la partida.....			10,32
		Costes indirectos .....		6,00%	0,62
		<b>TOTAL PARTIDA.....</b>			<b>10,94</b>
Asciende el precio total de la partida a la mencionada cantidad de DIEZ EUROS con NOVENTA Y CUATRO CÉNTIMOS					
<b>01.06</b>	<b>m3</b>	<b>RELLENO LOCALIZADO EN ZANJA</b> Relleno localizado compactado en zanja, con Zahora Natural procedente de la excavación, extendida y compactada, incluso humectación, extendido y rasanteado, preparación de la superficie de asiento, en capas de 20/25 cm. de espesor y con índice de plasticidad cero, medido sobre perfil.			

# CUADRO DE DESCOMPUESTOS

CÓDIGO	CANTIDAD UD	RESUMEN	PRECIO	SUBTOTAL	IMPORTE	
P01AF010	2,200 t.	Zahorra nat. ZN(50)/ZN(20), IP=0	4,51	9,92		
O01OA020	0,050 h.	Capataz	16,34	0,82		
O01OA070	0,050 h.	Peón ordinario	14,55	0,73		
34DA	0,015 h.	maquinaria hidráulica	46,00	0,69		
M07CB020	0,030 h.	Camión basculante 4x4 14 t.	27,59	0,83		
M05RN010	0,050 h.	Retrocargadora neumáticos 50 CV	32,00	1,60		
M08RL010	0,050 h.	Rodillo vibrante manual tandem 800 kg.	5,67	0,28		
					Suma la partida.....	14,87
					Costes indirectos .....	0,89
					<b>TOTAL PARTIDA.....</b>	<b>15,76</b>
Asciende el precio total de la partida a la mencionada cantidad de QUINCE EUROS con SETENTA Y SEIS CÉNTIMOS						
<b>01.07</b>	<b>m3</b>	<b>FRESADO DE FIRME (MBC)</b> Fresado de firme de mezcla bituminosa en caliente en seccion completa o semicalzada, incluso carga, barrido y transporte a vertedero o lugar de empleo.				
O01OA020	0,100 h.	Capataz	16,34	1,63		
O01OA070	0,200 h.	Peón ordinario	14,55	2,91		
M05FP020	0,100 h.	Fresadora pavimento en frío a=1000 mm.	170,00	17,00		
M07AC010	0,100 h.	Dumper convencional 1.500 kg.	2,26	0,23		
M08B020	0,100 h.	Barredora remolcada c/motor auxiliar	5,00	0,50		
M07CB020	0,200 h.	Camión basculante 4x4 14 t.	27,59	5,52		
					Suma la partida.....	27,79
					Costes indirectos .....	1,67
					<b>TOTAL PARTIDA.....</b>	<b>29,46</b>
Asciende el precio total de la partida a la mencionada cantidad de VEINTINUEVE EUROS con CUARENTA Y SEIS CÉNTIMOS						
<b>01.08</b>	<b>m3</b>	<b>GARBANCILLO 4/20 mm</b> Cama de garbancillo de río para asiento de tuberías de distribución de 10 cm. debidamente compactada y nivelada, relleno lateralmente y superiormente hasta 10 cm. por encima de la generatriz con la misma gravilla; compactando ésta hasta los riñones.				
23432M	1,000 m3	garbancillo	8,00	8,00		
3SDCS	1,000 ud	medios auxiliares	2,00	2,00		
					Suma la partida.....	10,00
					Costes indirectos .....	0,60
					<b>TOTAL PARTIDA.....</b>	<b>10,60</b>
Asciende el precio total de la partida a la mencionada cantidad de DIEZ EUROS con SESENTA CÉNTIMOS						
<b>01.09</b>	<b>m3</b>	<b>EXCAVAC. MANUAL TERRENO BLANDO</b> Excavación manual en terrenos blandos, entre tuberías e instalaciones, incluso retirada de tierras y carga sobre camión para posterior transporte a vertedero.				
O01OA030	0,100 h.	Oficial primera	16,76	1,68		
O01OA070	1,000 h.	Peón ordinario	14,55	14,55		
O01OA060	1,000 h.	Peón especializado	14,66	14,66		
					Suma la partida.....	30,89
					Costes indirectos .....	1,85
					<b>TOTAL PARTIDA.....</b>	<b>32,74</b>
Asciende el precio total de la partida a la mencionada cantidad de TREINTA Y DOS EUROS con SETENTA Y CUATRO CÉNTIMOS						
<b>01.10</b>	<b>m2</b>	<b>RELLENO MORTERO EN ZANJA</b> Relleno provisional para mejorar la accesibilidad mediante mortero en zanja hasta 10 cm. de espesor . Incluida colocación, y su posterior retirada, transporte y gestión del residuo.				
056GHJKV	0,100 h.	Cuadrilla	15,66	1,57		
P01HM010	0,050 m3	Hormigón HM-20/P/20/I central	80,69	4,03		
M05EN050	0,010 h.	Retroexcavad.c/martillo rompedor	56,47	0,56		
M07CB020	0,010 h.	Camión basculante 4x4 14 t.	27,59	0,28		
M07N080	0,085 t	Canon de RCD´s Limpios en Planta de Reciclaje	3,75	0,32		
					Suma la partida.....	6,76
					Costes indirectos .....	0,41
					<b>TOTAL PARTIDA.....</b>	<b>7,17</b>
Asciende el precio total de la partida a la mencionada cantidad de SIETE EUROS con DIECISIETE CÉNTIMOS						
<b>01.11</b>	<b>m</b>	<b>LIMPIEZA SANEAMIENTO MEDIOS MECÁNICOS</b> Limpieza de coelctor de saneamiento con medios mecánicos de arraste. Incluso				



**CUADRO DE DESCOMPUESTOS**

CÓDIGO	CANTIDAD UD	RESUMEN	PRECIO	SUBTOTAL	IMPORTE
retirada y carga de residuos.					
O010A030	0,500 h.	Oficial primera	16,76	8,38	
O010A070	0,500 h.	Peón ordinario	14,55	7,28	
3FS	0,200 h	maquinaria arrastre saneamiento	60,00	12,00	
M05EN030	0,050 h.	Excav.hidráulica neumáticos 100 CV	51,08	2,55	
Suma la partida.....					30,21
Costes indirectos .....					1,81
<b>TOTAL PARTIDA.....</b>					<b>32,02</b>
Asciende el precio total de la partida a la mencionada cantidad de TREINTA Y DOS EUROS con DOS CÉNTIMOS					
<b>01.12</b>	<b>h</b>	<b>FRESADO MECÁNICO SANEAMIENTO</b>			
O010A030	0,500 h.	Oficial primera	16,76	8,38	
O010A070	0,500 h.	Peón ordinario	14,55	7,28	
23423	1,000 h	robot fresadora	220,00	220,00	
Suma la partida.....					235,66
Costes indirectos .....					14,14
<b>TOTAL PARTIDA.....</b>					<b>249,80</b>
Asciende el precio total de la partida a la mencionada cantidad de DOSCIENTOS CUARENTA Y NUEVE EUROS con OCHENTA CÉNTIMOS					
<b>01.13</b>	<b>ud</b>	<b>PARTIDA ALZADA DESVIACIÓN o REPOSICIÓN SERV. EXISTENTES</b>			
Partida alzada a justificar para desviación o reposición de servicios existentes.					
Sin descomposición					2.000,00
Costes indirectos .....					120,00
<b>TOTAL PARTIDA.....</b>					<b>2.120,00</b>
Asciende el precio total de la partida a la mencionada cantidad de DOS MIL CIENTO VEINTE EUROS					

# CUADRO DE DESCOMPUESTOS

CÓDIGO	CANTIDAD UD	RESUMEN	PRECIO	SUBTOTAL	IMPORTE
<b>CAPÍTULO 02 ABASTECIMIENTO</b>					
<b>02.01</b>	<b>m.</b>	<b>CONduc.FUNDICIÓN DÚCTIL C/ENCH. DN=125 mm</b> Tubería de fundición dúctil de 125 mm. de diámetro exterior y 6 m de longitud con revestimiento interior termoplástico colocada en zanja sobre cama de arena, relleno lateral y superior hasta 10 cm. por encima de la generatriz con la misma arena, i/p.p. de junta estándar colocada, accesorios de montaje, y medios auxiliares, probada y primera limpieza según norma AWWA C651-95, sin incluir excavación y posterior relleno de la zanja, colocada s/NTE-IFA-11.			
O010A030	0,100 h.	Oficial primera	16,76	1,68	
O010A070	0,100 h.	Peón ordinario	14,55	1,46	
O010B170	0,100 h.	Oficial 1º fontanero calefactor	17,34	1,73	
324D	0,004 m3	Relleno mortero anular	92,00	0,37	
P26TUEBLUE	1,000 m	Tub. fund. dúctil j. acerojada DN=125mm.	19,60	19,60	
				Suma la partida.....	24,84
				Costes indirectos .....	1,49
				<b>TOTAL PARTIDA.....</b>	<b>26,33</b>
Asciende el precio total de la partida a la mencionada cantidad de VEINTISEIS EUROS con TREINTA Y TRES CÉNTIMOS					
<b>02.02</b>	<b>m.</b>	<b>CONduc.FUNDICIÓN DÚCTIL C/ENCH. DN=150 mm</b> Tubería de fundición dúctil de 150 mm. de diámetro interior y 6 m de longitud colocada en zanja sobre cama de arena, relleno lateral y superior hasta 10 cm. por encima de la generatriz con la misma arena, i/p.p. de junta estándar colocada, accesorios de montaje, y medios auxiliares, probada y primera limpieza según norma AWWA C651-95, sin incluir excavación y posterior relleno de la zanja, colocada s/NTE-IFA-11. Cumpliendo norma UNE-EN545:2011.			
O010A030	0,180 h.	Oficial primera	16,76	3,02	
O010A070	0,180 h.	Peón ordinario	14,55	2,62	
O010B170	0,100 h.	Oficial 1º fontanero calefactor	17,34	1,73	
34DA	0,070 h.	maquinaria hidráulica	46,00	3,22	
324D	0,004 m3	Relleno mortero anular	92,00	0,37	
P26TUE030	1,000 m.	Tub.fund.dúctil j.elást i/junta DN=150mm.	32,07	32,07	
				Suma la partida.....	43,03
				Costes indirectos .....	2,58
				<b>TOTAL PARTIDA.....</b>	<b>45,61</b>
Asciende el precio total de la partida a la mencionada cantidad de CUARENTA Y CINCO EUROS con SESENTA Y UN CÉNTIMOS					
<b>02.03</b>	<b>m.</b>	<b>CONduc.FUNDICIÓN DÚCTIL C/ENCH. DN=200 mm</b> Tubería de fundición dúctil de 200 mm. de diámetro interior y 6 metros de longitud colocada en zanja sobre cama de arena, relleno lateral y superior hasta 10 cm. por encima de la generatriz con la misma arena, i/p.p. de junta estándar y bridas colocada, accesorios de montaje, codos, carretes de desmontaje, piezas especiales y medios auxiliares, probada y primera limpieza según norma AWWA C651-95, sin incluir excavación y posterior relleno de la zanja, colocada s/NTE-IFA-11.			
O010A030	0,200 h.	Oficial primera	16,76	3,35	
O010A070	0,200 h.	Peón ordinario	14,55	2,91	
O010B170	0,100 h.	Oficial 1º fontanero calefactor	17,34	1,73	
34DA	0,100 h.	maquinaria hidráulica	46,00	4,60	
P26TUE035	1,000 m.	Tub.fund.dúctil j.elást i/junta DN=200mm.	47,50	47,50	
324D	0,005 m3	Relleno mortero anular	92,00	0,46	
				Suma la partida.....	60,55
				Costes indirectos .....	3,63
				<b>TOTAL PARTIDA.....</b>	<b>64,18</b>
Asciende el precio total de la partida a la mencionada cantidad de SESENTA Y CUATRO EUROS con DIECIOCHO CÉNTIMOS					
<b>02.04</b>	<b>m.</b>	<b>CONduc.FUNDICIÓN DÚCTIL C/ENCH. DN=300 mm</b> Tubería de fundición dúctil de 300 mm. de diámetro interior y 6 m. de longitud colocada en zanja sobre cama de arena, relleno lateral y superior hasta 10 cm. por encima de la generatriz con la misma arena, i/p.p. de junta estándar colocada y medios auxiliares, sin incluir excavación y posterior relleno de la zanja, colocada s/NTE-IFA-11.			
O010A030	0,240 h.	Oficial primera	16,76	4,02	
O010A070	0,240 h.	Peón ordinario	14,55	3,49	
O010B170	0,110 h.	Oficial 1º fontanero calefactor	17,34	1,91	
34DA	0,110 h.	maquinaria hidráulica	46,00	5,06	
P26TUE045	1,000 m.	Tub.fund.dúctil j.elást i/junta DN=300mm.	62,00	62,00	
324D	0,007 m3	Relleno mortero anular	92,00	0,64	
				Suma la partida.....	77,12

# CUADRO DE DESCOMPUESTOS

CÓDIGO	CANTIDAD UD	RESUMEN	PRECIO	SUBTOTAL	IMPORTE
					Costes indirectos ..... 6,00% 4,63
<b>TOTAL PARTIDA.....</b>					<b>81,75</b>
Asciende el precio total de la partida a la mencionada cantidad de OCHENTA Y UN EUROS con SETENTA Y CINCO CÉNTIMOS					
<b>02.05</b>	<b>m.</b>	<b>CONDUC. FUNDICIÓN DÚCTIL C/ENCH DN=400 mm</b>			
		Tubería de fundición dúctil de 300 mm. de diámetro interior y 6 m. de longitud colocada en zanja sobre cama de arena, relleno lateral y superior hasta 10 cm. por encima de la generatriz con la misma arena, i/p.p. de junta estándar colocada y medios auxiliares, sin incluir excavación y posterior relleno de la zanja, colocada s/NTE-IFA-11.			
O010A030	0,240 h.	Oficial primera	16,76	4,02	
O010A070	0,240 h.	Peón ordinario	14,55	3,49	
O010B170	0,110 h.	Oficial 1ª fontanero calefactor	17,34	1,91	
34DA	0,110 h.	maquinaria hidráulica	46,00	5,06	
324D	0,007 m3	Relleno mortero anular	92,00	0,64	
P26TUE0467	1,000 m.	Tub. fund. dúctil j.elást i/junta DN=400mm.	110,00	110,00	
Suma la partida.....					125,12
Costes indirectos .....					6,00% 7,51
<b>TOTAL PARTIDA.....</b>					<b>132,63</b>
Asciende el precio total de la partida a la mencionada cantidad de CIENTO TREINTA Y DOS EUROS con SESENTA Y TRES CÉNTIMOS					
<b>02.06</b>	<b>ud.</b>	<b>TE FUNDICIÓN I/JUNTAS DN=125/125-100mm.</b>			
		Te de fundición con dos enchufes de 125 y brida de 125 ó 100, colocado en tubería de fundición de abastecimiento de agua, i/juntas, sin incluir dado de anclaje, completamente instalado. Cumpliendo norma UNE-EN545:2011			
O010B170	0,400 h.	Oficial 1ª fontanero calefactor	17,34	6,94	
O010B180	0,400 h.	Oficial 2ª fontanero calefactor	15,79	6,32	
324D	0,008 m3	Relleno mortero anular	92,00	0,74	
P26PMT0BLUE	1,000 ud	Te FD j.acerrojada D=125mm E.E.B.	90,63	90,63	
Suma la partida.....					104,63
Costes indirectos .....					6,00% 6,28
<b>TOTAL PARTIDA.....</b>					<b>110,91</b>
Asciende el precio total de la partida a la mencionada cantidad de CIENTO DIEZ EUROS con NOVENTA Y UN CÉNTIMOS					
<b>02.07</b>	<b>ud.</b>	<b>TE FUNDICIÓN I/JUNTAS DN=150/150-150mm.</b>			
		Te de fundición con tres enchufes de 150, colocado en tubería de fundición de abastecimiento de agua, i/juntas, sin incluir dado de anclaje, completamente instalado. Cumpliendo norma UNE-EN545:2011.			
O010B170	0,400 h.	Oficial 1ª fontanero calefactor	17,34	6,94	
O010B180	0,400 h.	Oficial 2ª fontanero calefactor	15,79	6,32	
P26PMT030	1,000 ud	Te FD j.elást. sal.elást D=150mm E.E.B.	223,51	223,51	
324D	0,008 m3	Relleno mortero anular	92,00	0,74	
Suma la partida.....					237,51
Costes indirectos .....					6,00% 14,25
<b>TOTAL PARTIDA.....</b>					<b>251,76</b>
Asciende el precio total de la partida a la mencionada cantidad de DOSCIENTOS CINCUENTA Y UN EUROS con SETENTA Y SEIS CÉNTIMOS					
<b>02.08</b>	<b>ud.</b>	<b>TE FUNDICIÓN I/JUNTAS DN=200/200-150mm.</b>			
		Te de fundición con dos enchufes de 200 a 150 ó 100, colocado en tubería de fundición de abastecimiento de agua, i/juntas, sin incluir dado de anclaje, completamente instalado. Cumpliendo norma UNE-EN545:2011.			
O010B170	0,400 h.	Oficial 1ª fontanero calefactor	17,34	6,94	
O010B180	0,400 h.	Oficial 2ª fontanero calefactor	15,79	6,32	
324D	0,008 m3	Relleno mortero anular	92,00	0,74	
P26PMT031	1,000 ud	Te FD j. elást. sal. elást D=200/200 -150/100 E.E.B.	320,00	320,00	
Suma la partida.....					334,00
Costes indirectos .....					6,00% 20,04
<b>TOTAL PARTIDA.....</b>					<b>354,04</b>
Asciende el precio total de la partida a la mencionada cantidad de TRESCIENTOS CINCUENTA Y CUATRO EUROS con CUATRO CÉNTIMOS					
<b>02.09</b>	<b>ud.</b>	<b>TE FUNDICIÓN I/JUNTAS DN=250/250-150mm.</b>			
O010B170	0,400 h.	Oficial 1ª fontanero calefactor	17,34	6,94	
O010B180	0,400 h.	Oficial 2ª fontanero calefactor	15,79	6,32	

## CUADRO DE DESCOMPUESTOS

CÓDIGO	CANTIDAD UD	RESUMEN	PRECIO	SUBTOTAL	IMPORTE
324D	0,008 m3	Relleno mortero anular	92,00	0,74	
P26PMT0312	1,000 ud	Te FD j. elást. sal. elást D=250/250-150/100 E.E.B.	370,00	370,00	
					384,00
					23,04
					6,00%
<b>TOTAL PARTIDA.....</b>					<b>407,04</b>
Asciende el precio total de la partida a la mencionada cantidad de CUATROCIENTOS SIETE EUROS con CUATRO CÉNTIMOS					
<b>02.10</b>	<b>ud</b>	<b>TE FUNDICIÓN I/JUNTAS DN=300/300-200mm.</b>			
Te de fundición con dos enchufes de 300 y uno de 300 ó 200 mm. de diámetro, colocado en tubería de fundición de abastecimiento de agua, i/juntas, sin incluir dado de anclaje, completamente instalado.					
O01OB170	0,600 h.	Oficial 1ª fontanero calefactor	17,34	10,40	
O01OB180	0,600 h.	Oficial 2ª fontanero calefactor	15,79	9,47	
P26PMT086	1,000 ud	Te FD j.elást. sal.elást D=300/300-200/150mm E.E.B.	620,00	620,00	
324D	0,060 m3	Relleno mortero anular	92,00	5,52	
34DA	0,100 h.	maquinaria hidráulica	46,00	4,60	
					649,99
					39,00
					6,00%
<b>TOTAL PARTIDA.....</b>					<b>688,99</b>
Asciende el precio total de la partida a la mencionada cantidad de SEISCIENTOS OCHENTA Y OCHO EUROS con NOVENTA Y NUEVE CÉNTIMOS					
<b>02.11</b>	<b>ud.</b>	<b>TE FUNDICIÓN I/JUNTAS DN=400/400-150-100 mm</b>			
Te de fundición con dos enchufes de 400 y una brida de salida en 400 mm. de diámetro o inferior, colocado en tubería de fundición de abastecimiento de agua, i/juntas, sin incluir dado de anclaje, completamente instalado.					
O01OB170	0,600 h.	Oficial 1ª fontanero calefactor	17,34	10,40	
O01OB180	0,600 h.	Oficial 2ª fontanero calefactor	15,79	9,47	
324D	0,060 m3	Relleno mortero anular	92,00	5,52	
34DA	0,100 h.	maquinaria hidráulica	46,00	4,60	
P26PMT0876	1,000 ud.	Te FD j.elást. sal. elást. D=400/400-150/100 E.E.B.	778,00	778,00	
					807,99
					48,48
					6,00%
<b>TOTAL PARTIDA.....</b>					<b>856,47</b>
Asciende el precio total de la partida a la mencionada cantidad de OCHOCIENTOS CINCUENTA Y SEIS EUROS con CUARENTA Y SIETE CÉNTIMOS					
<b>02.12</b>	<b>ud</b>	<b>ANCLAJE T COND.AGUA.</b>			
Dado de anclaje para pieza en T y reducciones en conducciones de agua, con hormigón HA-25/P/20/I, elaborado en central para relleno del dado, i/excavación, encofrado, colocación de armaduras, vibrado, desencofrado y arreglo de tierras, s/NTE-IFA-17.					
O01OA030	0,500 h.	Oficial primera	16,76	8,38	
O01OA070	0,500 h.	Peón ordinario	14,55	7,28	
M11HV100	0,140 h.	Aguja eléct.c/convertid.gasolina D=56mm.	3,73	0,52	
P01HA010	0,256 m3	Hormigón HA-25/P/20/I central	83,70	21,43	
P03AC110	10,000 kg	Acero co. elab. y arma. B 400 S	1,03	10,30	
E04CE020	1,280 m2	ENCOF.MAD.ZAP.Y VIG.RIOS.Y ENCE.	18,30	23,42	
					71,33
					4,28
					6,00%
<b>TOTAL PARTIDA.....</b>					<b>75,61</b>
Asciende el precio total de la partida a la mencionada cantidad de SETENTA Y CINCO EUROS con SESENTA Y UN CÉNTIMOS					
<b>02.13</b>	<b>ud</b>	<b>MANGUITO/BRIDA E. CODO FD.P/FUNDICIÓN DN=125mm</b>			
Manguito/Brida o Codo en fundición para tubería de abastecimiento de agua de fundición de D=125mm, completamente instalado.					
O01OB170	0,350 h.	Oficial 1ª fontanero calefactor	17,34	6,07	
P26PML0BLUE	1,000 ud	Manguito/b/c FD p/fundición DN=125mm i/ junta	45,00	45,00	
					51,07
					3,06
					6,00%
<b>TOTAL PARTIDA.....</b>					<b>54,13</b>
Asciende el precio total de la partida a la mencionada cantidad de CINCUENTA Y CUATRO EUROS con TRECE CÉNTIMOS					
<b>02.14</b>	<b>ud</b>	<b>MANGUITO/BRIDA E. CODO FD.P/FUNDICIÓN DN=150mm</b>			
Manguito/Brida o Codo en fundición para tubería de abastecimiento de agua de fundición de D=150mm, completamente instalado.					

# CUADRO DE DESCOMPUESTOS

CÓDIGO	CANTIDAD UD	RESUMEN	PRECIO	SUBTOTAL	IMPORTE
O01OB170	0,350 h.	Oficial 1ª fontanero calefactor	17,34	6,07	
P26PML051	1,000 ud	Manguito/b/c FD p/fundición DN=150mm i/ junta	97,03	97,03	
		Suma la partida.....			103,10
		Costes indirectos .....		6,00%	6,19
		<b>TOTAL PARTIDA.....</b>			<b>109,29</b>
Asciende el precio total de la partida a la mencionada cantidad de CIENTO NUEVE EUROS con VEINTINUEVE CÉNTIMOS					
<b>02.15</b>	<b>ud</b>	<b>MANGUITO/BRIDA E. CODO FUNDICIÓN I/JUNTAS DN=200mm.</b> Manguito/brida o Codo de fundición en fundición para tubería de abastecimiento de agua de fundición de D=200mm, completamente instalado.			
O01OB170	0,500 h.	Oficial 1ª fontanero calefactor	17,34	8,67	
O01OB180	0,500 h.	Oficial 2ª fontanero calefactor	15,79	7,90	
P26PMC08550	1,000 ud	Manguito/b/c FD j.elástica 1/4 D=200mm	134,98	134,98	
324D	0,050 m3	Relleno mortero anular	92,00	4,60	
		Suma la partida.....			156,15
		Costes indirectos .....		6,00%	9,37
		<b>TOTAL PARTIDA.....</b>			<b>165,52</b>
Asciende el precio total de la partida a la mencionada cantidad de CIENTO SESENTA Y CINCO EUROS con CINCUENTA Y DOS CÉNTIMOS					
<b>02.16</b>	<b>ud</b>	<b>MANGUITO/BRIDA E. CODO FUNDICIÓN I/JUNTAS DN=300mm.</b> Manguito/brida o Codo de fundición con dos enchufes de 300 mm. de diámetro, colocado en tubería de fundición de abastecimiento de agua, i/juntas, sin incluir dado de anclaje, completamente instalado.			
O01OB170	0,500 h.	Oficial 1ª fontanero calefactor	17,34	8,67	
O01OB180	0,500 h.	Oficial 2ª fontanero calefactor	15,79	7,90	
P26PMC080	1,000 ud	Manguito/b/c FD j.elástica 1/4 D=300mm	382,96	382,96	
324D	0,050 m3	Relleno mortero anular	92,00	4,60	
		Suma la partida.....			404,13
		Costes indirectos .....		6,00%	24,25
		<b>TOTAL PARTIDA.....</b>			<b>428,38</b>
Asciende el precio total de la partida a la mencionada cantidad de CUATROCIENTOS VEINTIOCHO EUROS con TREINTA Y OCHO CÉNTIMOS					
<b>02.17</b>	<b>ud</b>	<b>MANGUITO/BRIDA E. CODO FUNDICIÓN I/JUNTAS DN=400mm.</b> Manguito/brida o Codo de fundición con dos enchufes de 400 mm. de diámetro, colocado en tubería de fundición de abastecimiento de agua, i/juntas, sin incluir dado de anclaje, completamente instalado.			
O01OB170	0,500 h.	Oficial 1ª fontanero calefactor	17,34	8,67	
O01OB180	0,500 h.	Oficial 2ª fontanero calefactor	15,79	7,90	
324D	0,050 m3	Relleno mortero anular	92,00	4,60	
P26PMC0801	1,000 ud	Manguito/b/c FD j.elástica 1/4 D=400mm	765,00	765,00	
		Suma la partida.....			786,17
		Costes indirectos .....		6,00%	47,17
		<b>TOTAL PARTIDA.....</b>			<b>833,34</b>
Asciende el precio total de la partida a la mencionada cantidad de OCHOCIENTOS TREINTA Y TRES EUROS con TREINTA Y CUATRO CÉNTIMOS					
<b>02.18</b>	<b>ud</b>	<b>VÁLV.COMPUE.CIERRE ELÁST.D=100mm</b> Válvula de compuerta de fundición monobloque PN 16 de 100 mm. de diámetro interior, cierre elástico, colocada en tubería de abastecimiento de agua, incluso uniones y accesorios, sin incluir dado de anclaje, completamente instalada.			
O01OB170	0,600 h.	Oficial 1ª fontanero calefactor	17,34	10,40	
O01OB180	0,600 h.	Oficial 2ª fontanero calefactor	15,79	9,47	
P26VC024	1,000 ud	Vál.compue.c/elást.brida D=100mm	160,90	160,90	
P26UUB050	2,000 ud	Unión brida-enchufe fund.dúctil D=100mm	48,50	97,00	
P26UUG100	2,000 ud	Goma plana D=100 mm.	1,53	3,06	
P01UTU602	1,000 ud	Tomillería	25,00	25,00	
		Suma la partida.....			305,83
		Costes indirectos .....		6,00%	18,35
		<b>TOTAL PARTIDA.....</b>			<b>324,18</b>
Asciende el precio total de la partida a la mencionada cantidad de TRESCIENTOS VEINTICUATRO EUROS con DIECIOCHO CÉNTIMOS					

## CUADRO DE DESCOMPUESTOS

CÓDIGO	CANTIDAD UD	RESUMEN	PRECIO	SUBTOTAL	IMPORTE
<b>02.19</b>	<b>ud</b>	<b>VÁLV.COMPUE.CIERRE ELÁST.D=125mm</b> Válvula de compuerta de fundición monobloque PN 16 de 125 mm. de diámetro interior, cierre elástico, colocada en tubería de abastecimiento de agua, incluso uniones y accesorios, sin incluir dado de anclaje, completamente instalada.			
O01OB170	0,600 h.	Oficial 1ª fontanero calefactor	17,34	10,40	
O01OB180	0,600 h.	Oficial 2ª fontanero calefactor	15,79	9,47	
P01UTU602	1,000 ud	Tomillería	25,00	25,00	
P26VC02BLUE	1,000 ud	Vál.compue.c/elást.brida D=125mm	195,00	195,00	
P26UUG1BLUE	2,000 ud	Unión brida-enchufe fund.dúctil D=125mm	45,00	90,00	
P2688GBLUE	2,000 ud	Goma plana D=125mm	1,50	3,00	
Suma la partida.....					332,87
Costes indirectos .....					6,00%
<b>TOTAL PARTIDA.....</b>					<b>352,84</b>
Asciende el precio total de la partida a la mencionada cantidad de TRESCIENTOS CINCUENTA Y DOS EUROS con OCHENTA Y CUATRO CÉNTIMOS					
<b>02.20</b>	<b>ud</b>	<b>VÁLV.COMPUE.CIERRE ELÁST.D=150mm</b> Válvula de compuerta de fundición monobloque PN 16 de 150 mm. de diámetro interior, cierre elástico, colocada en tubería de abastecimiento de agua, incluso uniones y accesorios, sin incluir dado de anclaje, completamente instalada.			
O01OB170	0,800 h.	Oficial 1ª fontanero calefactor	17,34	13,87	
O01OB180	0,800 h.	Oficial 2ª fontanero calefactor	15,79	12,63	
P26VC026	1,000 ud	Vál.compue.c/elást.brida D=150mm	256,00	256,00	
P26UUB070	2,000 ud	Unión brida-enchufe fund.dúctil D=150mm	68,47	136,94	
P26UUG150	2,000 ud	Goma plana D=150 mm.	1,89	3,78	
P01UTU602	1,000 ud	Tomillería	25,00	25,00	
Suma la partida.....					448,22
Costes indirectos .....					6,00%
<b>TOTAL PARTIDA.....</b>					<b>475,11</b>
Asciende el precio total de la partida a la mencionada cantidad de CUATROCIENTOS SETENTA Y CINCO EUROS con ONCE CÉNTIMOS					
<b>02.21</b>	<b>ud</b>	<b>VÁLV.COMPUE.CIERRE ELÁST.D=200mm</b> Válvula de compuerta de fundición monobloque PN 16 de 200 mm. de diámetro interior, cierre elástico, colocada en tubería de abastecimiento de agua, incluso uniones y accesorios, sin incluir dado de anclaje, completamente instalada.			
O01OB170	1,100 h.	Oficial 1ª fontanero calefactor	17,34	19,07	
O01OB180	1,100 h.	Oficial 2ª fontanero calefactor	15,79	17,37	
M05RN020	1,100 h.	Retrocargadora neumáticos 75 CV	36,08	39,69	
P26VC027	1,000 ud	Vál.compue.c/elást.brida D=200mm	402,00	402,00	
P26UUB080	2,000 ud	Unión brida-enchufe fund.dúctil D=200mm	87,06	174,12	
P26UUG200	2,000 ud	Goma plana D=200 mm.	3,16	6,32	
P01UTU602	1,000 ud	Tomillería	25,00	25,00	
Suma la partida.....					683,57
Costes indirectos .....					6,00%
<b>TOTAL PARTIDA.....</b>					<b>724,58</b>
Asciende el precio total de la partida a la mencionada cantidad de SETECIENTOS VEINTICUATRO EUROS con CINCUENTA Y OCHO CÉNTIMOS					
<b>02.22</b>	<b>ud</b>	<b>VÁLV.COMPUE.CIERRE ELÁST.D=300mm</b> Válvula de compuerta de fundición PN 16 de 300 mm. de diámetro interior, cierre elástico, colocada en tubería de abastecimiento de agua, incluso uniones y accesorios, sin incluir dado de anclaje, completamente instalada.			
O01OB170	1,600 h.	Oficial 1ª fontanero calefactor	17,34	27,74	
O01OB180	1,600 h.	Oficial 2ª fontanero calefactor	15,79	25,26	
M05RN020	1,600 h.	Retrocargadora neumáticos 75 CV	36,08	57,73	
P26VC029	1,000 ud	Vál.compue.c/elást.brida D=300mm	1.055,06	1.055,06	
P26UUB100	1,000 ud	Unión brida-enchufe fund.dúctil D=300mm	207,24	207,24	
P26UUL270	1,000 ud	Unión brida-liso fund.dúctil D=300mm	123,70	123,70	
P26UUG300	2,000 ud	Goma plana D=300 mm.	4,22	8,44	
Suma la partida.....					1.505,17
Costes indirectos .....					6,00%
<b>TOTAL PARTIDA.....</b>					<b>1.595,48</b>
Asciende el precio total de la partida a la mencionada cantidad de MIL QUINIENTOS NOVENTA Y CINCO EUROS con CUARENTA Y OCHO CÉNTIMOS					
<b>02.23</b>	<b>ud</b>	<b>VÁLV.COMPUE.CIERRE ELÁST.D=400mm</b> Oficial 1ª fontanero calefactor			
O01OB170	1,600 h.	Oficial 1ª fontanero calefactor	17,34	27,74	

## CUADRO DE DESCOMPUESTOS

CÓDIGO	CANTIDAD UD	RESUMEN	PRECIO	SUBTOTAL	IMPORTE
O01OB180	1,600 h.	Oficial 2ª fontanero calefactor	15,79	25,26	
M05RN020	1,600 h.	Retrocargadora neumáticos 75 CV	36,08	57,73	
P26UUB120	1,000 ud	Unión brida-enchufe fund.dúctil D=400mm	319,60	319,60	
P26UUL290	1,000 ud	Unión brida-liso fund.dúctil D=400mm	215,99	215,99	
P26UUG400	2,000 ud	Goma plana D=400 mm.	7,00	14,00	
P26VC031	1,000 ud	Vál.compuerta cie.elást. D=400mm	2.850,00	2.850,00	

Suma la partida..... 3.510,32  
 Costes indirectos ..... 6,00% 210,62

**TOTAL PARTIDA..... 3.720,94**

Asciende el precio total de la partida a la mencionada cantidad de TRES MIL SETECIENTOS VEINTE EUROS con NOVENTA Y CUATRO CÉNTIMOS

**02.24**

**ud ARQUETA VÁLVULAS EN CALZADA**

Conjunto completo de maniobra para acometida compuesto por tubo de PVC ø315 mm. y tapa de fundición con escudo de Salamanca y fecha, anclada al pavimento con 4 speed, colocada y probada, terminada y con p.p. de medios auxiliares, sin incluir la excavación, ni el relleno perimetral posterior.

O01OA030	0,200 h.	Oficial primera	16,76	3,35	
O01OA070	0,200 h.	Peón ordinario	14,55	2,91	
P26Q127	1,000 ud	Rgto.acomet.acera fund. ø315 mm. con escudo de Salamanca y fecha. i/fijación speed.	50,00	50,00	
P02TVO040	1,000 m.	Tub.PVC liso j.elástica SN2 D=315mm	22,53	22,53	

Suma la partida..... 78,79  
 Costes indirectos ..... 6,00% 4,73

**TOTAL PARTIDA..... 83,52**

Asciende el precio total de la partida a la mencionada cantidad de OCHENTA Y TRES EUROS con CINCUENTA Y DOS CÉNTIMOS

**02.25**

**ud REDUC.FUNDICIÓN I/JUNTAS DN=150-100/80**

Reducción de fundición con dos enchufes de 150 mm. y 100/80 mm. de diámetro, colocado en tubería de fundición de abastecimiento de agua, i/juntas y p.p. de piezas especiales, sin incluir dado de anclaje, completamente instalado. Colocada y probada.

O01OB170	0,400 h.	Oficial 1ª fontanero calefactor	17,34	6,94	
O01OB180	0,400 h.	Oficial 2ª fontanero calefactor	15,79	6,32	
324D	0,030 m3	Relleno mortero anular	92,00	2,76	
AB29CE	1,000 ud	Red.FD j.elást i/junta D=150/100-80mm	91,81	91,81	

Suma la partida..... 107,83  
 Costes indirectos ..... 6,00% 6,47

**TOTAL PARTIDA..... 114,30**

Asciende el precio total de la partida a la mencionada cantidad de CIENTO CATORCE EUROS con TREINTA CÉNTIMOS

**02.26**

**ud REDUC.FUNDICIÓN I/JUNTAS DN=200/150/100**

Reducción de fundición con dos enchufes de 200 mm. y 100 mm. de diámetro, colocado en tubería de fundición de abastecimiento de agua, i/juntas, sin incluir dado de anclaje, completamente instalado.

O01OB170	0,400 h.	Oficial 1ª fontanero calefactor	17,34	6,94	
O01OB180	0,400 h.	Oficial 2ª fontanero calefactor	15,79	6,32	
P26PMR050	1,000 ud	Red.FD j.elást i/junta D=200/100-150mm	135,76	135,76	
324D	0,030 m3	Relleno mortero anular	92,00	2,76	

Suma la partida..... 151,78  
 Costes indirectos ..... 6,00% 9,11

**TOTAL PARTIDA..... 160,89**

Asciende el precio total de la partida a la mencionada cantidad de CIENTO SESENTA EUROS con OCHENTA Y NUEVE CÉNTIMOS

**02.27**

**ud REDUC.FUNDICIÓN I/JUNTAS DN=300/200/150**

Reducción de fundición con dos enchufes de 300 mm. y 200 mm. de diámetro, colocado en tubería de fundición de abastecimiento de agua, i/juntas y p.p. de piezas especiales, sin incluir dado de anclaje, completamente instalado. Colocada y probada.

O01OB170	0,400 h.	Oficial 1ª fontanero calefactor	17,34	6,94	
O01OB180	0,400 h.	Oficial 2ª fontanero calefactor	15,79	6,32	
324D	0,030 m3	Relleno mortero anular	92,00	2,76	
AB211CE12	1,000 ud	Red.FD j.elást i/junta D=300/200/150 mm	348,58	348,58	

Suma la partida..... 364,60  
 Costes indirectos ..... 6,00% 21,88

**TOTAL PARTIDA..... 386,48**

Asciende el precio total de la partida a la mencionada cantidad de TRESCIENTOS OCHENTA Y SEIS EUROS con CUARENTA Y OCHO CÉNTIMOS

**CUADRO DE DESCOMPUESTOS**

CÓDIGO	CANTIDAD UD	RESUMEN	PRECIO	SUBTOTAL	IMPORTE
<b>02.28</b>	<b>ud</b>	<b>REDUC.FUNDICIÓN I/JUNTAS DN=400/300</b> Reducción de fundición con dos enchufes de 450 mm. y 300 mm. de diámetro, colocado en tubería de fundición de abastecimiento de agua, i/juntas, sin incluir dado de anclaje, completamente instalado.			
O01OB170	0,600 h.	Oficial 1ª fontanero calefactor	17,34	10,40	
O01OB180	0,600 h.	Oficial 2ª fontanero calefactor	15,79	9,47	
34DA	0,100 h.	maquinaria hidráulica	46,00	4,60	
P26PMR100	1,000 ud	Red.FD j.elást i/junta D=400/300-400mm	465,00	465,00	
324D	0,080 m3	Relleno mortero anular	92,00	7,36	
Suma la partida.....					496,83
Costes indirectos .....					6,00%
<b>TOTAL PARTIDA.....</b>					<b>526,64</b>

Asciende el precio total de la partida a la mencionada cantidad de QUINIENTOS VEINTISEIS EUROS con SESENTA Y CUATRO CÉNTIMOS

<b>02.29</b>	<b>ud</b>	<b>BRIDA CIEGA FUNDICIÓN DN=150mm.</b> Brida ciega de fundición de 150 mm. de diámetro, colocada en tubería de fundición para abastecimiento de agua tipo junta enchufe, incluso uniones y accesorios, sin incluir dado de anclaje, completamente instalado.			
O01OB170	1,200 h.	Oficial 1ª fontanero calefactor	17,34	20,81	
O01OB180	1,200 h.	Oficial 2ª fontanero calefactor	15,79	18,95	
P26PMP060	1,000 ud	Tapón FD j.embrid.p/FD-PVC D=150mm	31,69	31,69	
P26UUB080	1,000 ud	Unión brida-enchufe fund.dúctil D=200mm	87,06	87,06	
324D	0,030 m3	Relleno mortero anular	92,00	2,76	
P01UT055	8,000 ud	Tomillo+tuerca ac.galvan.D=20 L=160 mm	1,23	9,84	
Suma la partida.....					171,11
Costes indirectos .....					6,00%
<b>TOTAL PARTIDA.....</b>					<b>181,38</b>

Asciende el precio total de la partida a la mencionada cantidad de CIENTO OCHENTA Y UN EUROS con TREINTA Y OCHO CÉNTIMOS

<b>02.30</b>	<b>ud</b>	<b>BOCA RIEGO TIPO MADRID EQUIPADA</b> Boca de riego tipo Ayuntamiento de Madrid, diámetro de salida de 50 mm., completamente equipada, i/conexión a la red de distribución, instalada. Con una longitud máxima de 6 m. Medida la unidad terminada.			
O01OB170	0,600 h.	Oficial 1ª fontanero calefactor	17,34	10,40	
O01OB195	0,600 h.	Ayudante fontanero	15,57	9,34	
P26PPL060	1,000 ud	Collarín PP para PE-PVC D=50mm.-1/2"	2,84	2,84	
U06VAV104	1,000 ud	VÁLVULA ESFERA METAL D=1 1/2"	42,17	42,17	
P26RB010	1,000 ud	Boca riego Madrid fundición equipada	155,00	155,00	
U01AB010	0,400 m2	DEMOLICIÓN Y LEVANTADO DE ACERAS	2,24	0,90	
U01AB100	0,750 m.	DEMOLICIÓN Y LEVANTADO DE BORDILLO	2,14	1,61	
U02AZ010	1,920 m3	EXCAVACIÓN ZANJA TERRENO FLOJO	8,46	16,24	
U06TP270	5,000 m.	CONDOC.POLIET.PE 50 PN 10 D=63mm.	6,19	30,95	
01.08	0,720 m3	GARBANCILLO 4/20 mm	10,00	7,20	
U01RZ010	1,200 m3	RELLENO ZANJAS/MATERIAL EXCAVACIÓN	3,22	3,86	
04.06	0,400 m2	PAV.TERRAZO PÉTREO 40x40x3,5	23,69	9,48	
04.08	0,750 m.	BORD.GRANITO MECANIZADO 10x20 cm.	32,72	24,54	
01.01	8,000 m.	CORTE CON SIERRA	3,47	27,76	
Suma la partida.....					342,29
Costes indirectos .....					6,00%
<b>TOTAL PARTIDA.....</b>					<b>362,83</b>

Asciende el precio total de la partida a la mencionada cantidad de TRESCIENTOS SESENTA Y DOS EUROS con OCHENTA Y TRES CÉNTIMOS

<b>02.31</b>	<b>ud</b>	<b>HIDRANTE ACERA C/TAPA D=100 mm</b> Suministro e instalación de hidrante para incendios salida doble con racor modelo Barcelona ø70mm con tapa, ambos de fundición, equipado con toma D=100 mm., tapón y llave de cierre y regulación, incluso conexión a la red de distribución con tubo de fundición D=100 mm. Con una longitud máxima de 6 m. Medida la unidad terminada.			
056GHJKV	0,500 h.	Cuadrilla	15,66	7,83	
O01OB170	0,200 h.	Oficial 1ª fontanero calefactor	17,34	3,47	
O01OB180	0,200 h.	Oficial 2ª fontanero calefactor	15,79	3,16	
P26RH015	1,000 ud	Hidrante acera c/tapa D=100mm modelo Barcelona ø70mm	360,00	360,00	
P26PMC030	1,000 ud	Codo FD j.elástica 1/4 D=100mm	74,52	74,52	
U01AB100	0,750 m.	DEMOLICIÓN Y LEVANTADO DE BORDILLO	2,14	1,61	
U01AB010	0,400 m2	DEMOLICIÓN Y LEVANTADO DE ACERAS	2,24	0,90	
FGFH	1,920 m3	EXCAVACIÓN ZANJA TERRENO FLOJO	1,73	3,32	
P26TUE020	6,000 m.	Tub.fund.dúctil j.elást i/junta DN=100/125/150mm.	22,27	133,62	
01.08	0,641 m3	GARBANCILLO 4/20 mm	10,00	6,41	



## CUADRO DE DESCOMPUESTOS

CÓDIGO	CANTIDAD UD	RESUMEN	PRECIO	SUBTOTAL	IMPORTE
04.06	0,400 m2	PAV.TERRAZO PÉTREO 40x40x3,5	23,69	9,48	
U01RZ010	1,200 m3	RELLENO ZANJAS/MATERIAL EXCAVACIÓN	3,22	3,86	
04.08	0,750 m.	BORD.GRANITO MECANIZADO 10x20 cm.	32,72	24,54	
01.01	8,000 m.	CORTE CON SIERRA	3,47	27,76	

Suma la partida..... 660,48  
 Costes indirectos ..... 6,00% 39,63

**TOTAL PARTIDA..... 700,11**

Asciende el precio total de la partida a la mencionada cantidad de SETECIENTOS EUROS con ONCE CÉNTIMOS

**02.32 ud ACOMETIDA DOMICILIARIA POLIETILENO BD PN10 D=50mm.**  
 Acometida de agua potable realizada con tubería de polietileno de baja densidad de 50 mm. PN10, conectada a la red principal de abastecimiento, con collarín de toma de fundición salida 1 1/2" PN15 y racor rosca-macho de latón, formación de 2 arquetas de 20x20, en acera y vial con llave de corte de 1", incluso rotura y reposición de firme existente con una longitud máxima de 8 m. Medida la unidad terminada.

O01OB170	1,200 h.	Oficial 1ª fontanero calefactor	17,34	20,81	
O01OA130	2,000 h.	Cuadrilla E	31,31	62,62	
U01AB010	0,800 m2	DEMOLICIÓN Y LEVANTADO DE ACERAS	2,24	1,79	
U01AB100	0,750 m.	DEMOLICIÓN Y LEVANTADO DE BORDILLO	2,14	1,61	
U02AZ010	2,240 m3	EXCAVACIÓN ZANJA TERRENO FLOJO	8,46	18,95	
01.08	0,840 m3	GARBANCILLO 4/20 mm	10,00	8,40	
U06VAC025	1,000 ud	COLLARÍN FD.P/PE-PVC DN=300-200-150 mm	93,77	93,77	
U06VAV092	1,000 ud	VÁLV.ACOMET.FUNDIC.D=50 mm.	42,63	42,63	
U06TP265	8,000 m.	CONduc.POLIET.PE 50 PN 10 D=50mm.	3,97	31,76	
U06VAV104	1,000 ud	VÁLVULA ESFERA METAL D=1 1/2"	42,17	42,17	
U01RZ010	1,400 m3	RELLENO ZANJAS/MATERIAL EXCAVACIÓN	3,22	4,51	
02.24	2,000 ud	ARQUETA VÁLVULAS EN CALZADA	78,79	157,58	
04.06	0,800 m2	PAV.TERRAZO PÉTREO 40x40x3,5	23,69	18,95	
04.08	0,750 m.	BORD.GRANITO MECANIZADO 10x20 cm.	32,72	24,54	
01.01	8,000 m.	CORTE CON SIERRA	3,47	27,76	

Suma la partida..... 557,85  
 Costes indirectos ..... 6,00% 33,47

**TOTAL PARTIDA..... 591,32**

Asciende el precio total de la partida a la mencionada cantidad de QUINIENTOS NOVENTA Y UN EUROS con TREINTA Y DOS CÉNTIMOS

**02.33 ud POZO DE LIMPIA O DESAGÜE**  
 Unidad de limpia, o desagüe, (tubería Ø 300-150, válvula de compuerta con sistema de accionamiento por alargadera incluso arqueta de válvula, y conexión a pozo de registro)

O01OA030	3,000 h.	Oficial primera	16,76	50,28	
O01OA060	1,500 h.	Peón especializado	14,66	21,99	
P01HA020	0,050 m3	Hormigón HA-25/P/40/l central	83,70	4,19	
A02A050	0,001 m3	MORTERO CEMENTO M-15	75,92	0,08	
P02EPT0202	1,000 ud	Cerco/tapa FD/40Tn junta insonoriz.D=30	36,47	36,47	
P26VC026	1,000 ud	Vál.compue.c/elást.brida D=150mm	256,00	256,00	
U06TU020	2,000 m.	CONduc.FUNDICIÓN DÚCTIL C/ENCH. DN=150	45,13	90,26	
P02TVC007	1,000 m.	Tub.PVC corrug.doble j.elást SN4 D=315mm	22,02	22,02	

Suma la partida..... 481,29  
 Costes indirectos ..... 6,00% 28,88

**TOTAL PARTIDA..... 510,17**

Asciende el precio total de la partida a la mencionada cantidad de QUINIENTOS DIEZ EUROS con DIECISIETE CÉNTIMOS

**02.34 m. CONduc. MANTENIMIENTO SERVICIO POLIET.PE 40 PN 4 DN=50mm.**  
 Conducción provisional para mantenimiento del servicio de tubería de polietileno baja densidad PE40, de 50 mm. de diámetro nominal y una presión nominal de 4 bar, suministrada en rollos, colocada en superficie, con fijaciones, i/p.p. de elementos de unión y medios auxiliares.

O01OB170	0,040 h.	Oficial 1ª fontanero calefactor	17,34	0,69	
O01OB180	0,040 h.	Oficial 2ª fontanero calefactor	15,79	0,63	
P26TPB050	1,000 m.	Tub.polietileno b.d. PE40 PN4 DN=50mm.	1,78	1,78	

Suma la partida..... 3,10  
 Costes indirectos ..... 6,00% 0,19

**TOTAL PARTIDA..... 3,29**

Asciende el precio total de la partida a la mencionada cantidad de TRES EUROS con VEINTINUEVE CÉNTIMOS

**02.35 ud VENTOSA/PURGADOR AUTOM. DN=80mm**  
 Ventosa de doble cuerpo y triple acción Ø 80 mm PN-15, incluido collar de toma para canalización principal Ø 150 mm con salida en brida Ø 80 mm, válvula de compuerta de fundición dúctil Ø 65-60 mm, parte proporcional de piezas especiales y tornillería, colocada

## CUADRO DE DESCOMPUESTOS

CÓDIGO	CANTIDAD UD	RESUMEN	PRECIO	SUBTOTAL	IMPORTE
		y probada. incluso tubo vertical y tapa de registro.			
O01OB170	1,250 h.	Oficial 1ª fontanero calefactor	17,34	21,68	
O01OB180	1,250 h.	Oficial 2ª fontanero calefactor	15,79	19,74	
M05RN020	1,250 h.	Retrocargadora neumáticos 75 CV	36,08	45,10	
P26VV16455	1,000 ud	Ventosa/purgador autom.DN=80 mm.	650,00	650,00	
P02TVO130	1,000 m.	Tub.PVC liso j.elástica SN4 D=315mm	26,33	26,33	
P26Q115	1,000 ud	Rgtró.fundic.calzada traf.medio	138,45	138,45	
		Suma la partida.....			901,30
		Costes indirectos .....		6,00%	54,08
		<b>TOTAL PARTIDA.....</b>			<b>955,38</b>

Asciende el precio total de la partida a la mencionada cantidad de NOVECIENTOS CINCUENTA Y CINCO EUROS con TREINTA Y OCHO CÉNTIMOS

### CAPÍTULO 03 SANEAMIENTO

<b>03.01</b>	<b>ud</b>	<b>POZO LADRI.REGISTRO D=110cm. h=5,00m.</b>			
		Pozo de registro de 110 cm. de diámetro interior y de hasta 5 m. de profundidad libre, construido con fábrica de ladrillo perforado tosco de 1 pie de espesor, recibido con mortero de cemento M-5, colocado sobre solera de hormigón HA-25/P/40/ de 20 cm. de espesor, ligeramente armada con mallazo; enfoscado y bruñido por el interior, con mortero de cemento y arena de río, M-15, incluso recibido de pates, formación de canal en el fondo del pozo y de brocal asimétrico en la coronación, cerco y tapa de fundición tipo calzada, recibido, totalmente terminado, y con p.p. medios auxiliares, sin incluir la excavación ni el relleno perimetral posterior.			
O01OA030	4,000 h.	Oficial primera	16,76	67,04	
O01OA070	2,000 h.	Peón ordinario	14,55	29,10	
P01HA020	1,200 m3	Hormigón HA-25/P/40/I central	83,70	100,44	
P03AM070	2,270 m2	Malla 15x30x5 -1,424 kg/m2	0,99	2,25	
P01LT020	2,500 mud	Ladrillo perforado tosco 24x11,5x7 cm.	84,52	211,30	
A02A080	1,200 m3	MORTERO CEMENTO M-5	63,51	76,21	
A02A050	1,200 m3	MORTERO CEMENTO M-15	75,92	91,10	
P02EPW010	16,000 ud	Pates PP 30x25	6,35	101,60	
P02EPT020	1,000 ud	Cerco/tapa FD/40Tn junta insonoriz.D=60	53,47	53,47	
		Suma la partida.....			732,51
		Costes indirectos .....		6,00%	43,95
		<b>TOTAL PARTIDA.....</b>			<b>776,46</b>

Asciende el precio total de la partida a la mencionada cantidad de SETECIENTOS SETENTA Y SEIS EUROS con CUARENTA Y SEIS CÉNTIMOS

<b>03.02</b>	<b>ud</b>	<b>SUMIDERO CALZADA FUND.50x30x50cm</b>			
		Sumidero para recogida de pluviales en calzada, de dimensiones interiores 50x20 cm. y 50 cm. de profundidad, realizado sobre solera de hormigón en masa H-100 kg/cm2 Tmáx.20 de 10 cm. de espesor, con paredes de fábrica de ladrillo perforado ordinario de 1/2 pie de espesor, sentados con mortero de cemento, enfoscada y bruñida interiormente, i/rejilla de fundición de 50x20x3 cm., con marco de fundición, enrasada al pavimento. Incluso recibido a tubo de saneamiento.			
O01OA030	1,500 h.	Oficial primera	16,76	25,14	
O01OA070	0,750 h.	Peón ordinario	14,55	10,91	
A03H050	0,034 m3	HORM. DOSIF. 250 kg /CEMENTO Tmáx.20	65,31	2,22	
P01LT020	0,045 mud	Ladrillo perforado tosco 24x11,5x7 cm.	84,52	3,80	
A02A080	0,042 m3	MORTERO CEMENTO M-5	63,51	2,67	
A02A050	0,014 m3	MORTERO CEMENTO M-15	75,92	1,06	
P02EDW080	1,000 ud	Rejilla/Marco abatible FD D=500x300x30	24,38	24,38	
U07OEP020	5,000 m.	T. ENTER PVC COMP.J.ELAS SN2 C.TEJA 200mm	18,39	91,95	
U02AZ010	2,240 m3	EXCAVACIÓN ZANJA TERRENO FLOJO	8,46	18,95	
01.08	0,840 m3	GARBANCILLO 4/20 mm	10,00	8,40	
01.01	8,000 m.	CORTE CON SIERRA	3,47	27,76	
		Suma la partida.....			217,24
		Costes indirectos .....		6,00%	13,03
		<b>TOTAL PARTIDA.....</b>			<b>230,27</b>

Asciende el precio total de la partida a la mencionada cantidad de DOSCIENTOS TREINTA EUROS con VEINTISIETE CÉNTIMOS

<b>03.03</b>	<b>m</b>	<b>TUBERÍA PVC MÉTODO SHORTLINING PVC DN=450 mm</b>			
		Renovación de tubería de hormigón de 500 mm. de diámetro con tubería modular de PVC DN 450x13,2 mm.con una rigidez mínima de 8 kn/m2 (clase S), mediante el método de tubería sin zanja SHORTLINING entubado interior mediante equipo de empuje, que incluye emplazamiento de maquinaria e			

**CUADRO DE DESCOMPUESTOS**

CÓDIGO	CANTIDAD UD	RESUMEN	PRECIO	SUBTOTAL	IMPORTE
		inserción y relleno del espacio anular completamente terminado. Acometidas recuperadas mediante robot fresador.			
O010A030	1,000 h.	Oficial primera	16,76	16,76	
O010A060	1,000 h.	Peón especializado	14,66	14,66	
34DA	1,000 h.	maquinaria hidráulica	46,00	46,00	
P02TVC03SCA	2,000 m.	Tub.PVC SN8 DN=450mm x 13,2 mm L=580 mm	147,00	294,00	
234FQ	0,300 h	maquinaria elevación	60,00	18,00	
		Suma la partida.....			389,42
		Costes indirectos .....		6,00%	23,37
		<b>TOTAL PARTIDA.....</b>			<b>412,79</b>

Asciende el precio total de la partida a la mencionada cantidad de CUATROCIENTOS DOCE EUROS con SETENTA Y NUEVE CÉNTIMOS

**03.04**

**m RELLENO ESPACIO ANULAR**

Relleno del espacio anular entre tubería DN450mm y saneamiento existente ø500 mm mediante la inyección de lechada fluida de cemento o mortero fluido incluidas labores previas de sellado de tramo de relleno.

324D	0,100 m3	Relleno mortero anular	92,00	9,20	
O010A030	0,500 h.	Oficial primera	16,76	8,38	
O010A060	0,500 h.	Peón especializado	14,66	7,33	
233D	0,100 h	Máquinaria bombeo	72,00	7,20	
		Suma la partida.....			32,11
		Costes indirectos .....		6,00%	1,93
		<b>TOTAL PARTIDA.....</b>			<b>34,04</b>

Asciende el precio total de la partida a la mencionada cantidad de TREINTA Y CUATRO EUROS con CUATRO CÉNTIMOS

**03.05**

**ud MANTENIMIENTO SERVICIO SANEAMIENTO**

Mantenimiento del servicio de saneamiento mediante bombeo desde pozo anterior a los trabajos a colector paralelo a pozo posterior. incluso acometidas.

O010A030	0,010 h.	Oficial primera	16,76	0,17	
O010A060	0,010 h.	Peón especializado	14,66	0,15	
FJ3'	40,000 h	Bomba trituradora	14,00	560,00	
		Suma la partida.....			560,32
		Costes indirectos .....		6,00%	33,62
		<b>TOTAL PARTIDA.....</b>			<b>593,94</b>

Asciende el precio total de la partida a la mencionada cantidad de QUINIENTOS NOVENTA Y TRES EUROS con NOVENTA Y CUATRO CÉNTIMOS

# CUADRO DE DESCOMPUESTOS

CÓDIGO	CANTIDAD UD	RESUMEN	PRECIO	SUBTOTAL	IMPORTE
<b>CAPÍTULO 04 PAVIMENTACIÓN</b>					
<b>04.01</b>	<b>m3</b>	<b>ZAHORRA ARTIFICIAL BASE 75% MACHAQUEO</b> Zahorra artificial, husos ZA(40)/ZA(25) en capas de base, con 75 % de caras de fractura, puesta en obra, extendida y compactada, incluso preparación de la superficie de asiento, en capas de 20/30 cm. de espesor, medido sobre perfil. Desgaste de los ángeles de los áridos < 30.			
O01OA020	0,010 h.	Capataz	16,34	0,16	
O01OA070	0,020 h.	Peón ordinario	14,55	0,29	
M07CB020	0,020 h.	Camión basculante 4x4 14 t.	27,59	0,55	
M07W020	20,000 t.	km transporte zahorra	0,11	2,20	
P01AF030	2,200 t.	Zahorra artif. ZA(40)/ZA(25) 75%	7,29	16,04	
M08RI020	0,020 h.	Pisón vibrante 80 kg.	2,70	0,05	
		Suma la partida.....			19,29
		Costes indirectos .....		6,00%	1,16
		<b>TOTAL PARTIDA.....</b>			<b>20,45</b>
Asciende el precio total de la partida a la mencionada cantidad de VEINTE EUROS con CUARENTA Y CINCO CÉNTIMOS					
<b>04.02</b>	<b>m3</b>	<b>HORMIGÓN HP-35 EN PAVIMENTOS</b> Pavimento de hormigón HP-35 de resistencia característica a flexotracción, en espesores de 20/30 cm., incluso extendido, encofrado de borde, regleado, vibrado, curado con producto filmógeno, estriado o ranurado y p.p. de juntas.			
O01OA010	0,010 h.	Encargado	17,15	0,17	
O01OA030	0,050 h.	Oficial primera	16,76	0,84	
O01OA070	0,100 h.	Peón ordinario	14,55	1,46	
P01HD600	1,000 m3	Hormigón HP-35 s/hormig.planta	78,15	78,15	
P06WW070	4,000 m2	Producto filmógeno	0,31	1,24	
M07W110	10,000 m3	km transporte hormigón	0,27	2,70	
MMMT	83,200 h	Extendedora	0,10	8,32	
		Suma la partida.....			92,88
		Costes indirectos .....		6,00%	5,57
		<b>TOTAL PARTIDA.....</b>			<b>98,45</b>
Asciende el precio total de la partida a la mencionada cantidad de NOVENTA Y OCHO EUROS con CUARENTA Y CINCO CÉNTIMOS					
<b>04.03</b>	<b>m2</b>	<b>M2 CAPA RODADURA AC16 surf D e=5 cm</b> Suministro y puesta en obra de M.B.C. tipo AC16 surf D en capa de rodadura de 5 cm. de espesor, con áridos con desgaste de los ángeles < 30, extendida y compactada, incluido riego asfáltico, filler de aportación y betún. Según nomea UNE-EN 13108-1			
U03VC060	0,120 t.	M.B.C. TIPO D-10 DESGASTE ÁNGELES<30	73,64	8,84	
U03RA060	1,000 m2	RIEGO DE ADHERENCIA ECR-1	0,11	0,11	
U03VC125	0,009 t.	FILLER CALIZO EN MBC	27,33	0,25	
U03VC100	0,007 t.	BETÚN ASFÁLTICO B 60/70 EN M.B.C	136,00	0,95	
		Suma la partida.....			10,15
		Costes indirectos .....		6,00%	0,61
		<b>TOTAL PARTIDA.....</b>			<b>10,76</b>
Asciende el precio total de la partida a la mencionada cantidad de DIEZ EUROS con SETENTA Y SEIS CÉNTIMOS					
<b>04.04</b>	<b>m2</b>	<b>PAV. GRANITO LOSA/ADOQ S/MOR. REPOSICION</b> Pavimento de losas o adoquines de piedra de granito gris u hormigón reutilizadas, sobre 5 cm. de espesor de mortero, i/retacado, rejuntado con mortero y lechada de cemento y limpieza, terminado. Incluso reposición con piedra nueva si fuera necesario, misma textura y tono.			
O01OB070	0,100 h.	Oficial cantero	16,40	1,64	
O01OB080	0,100 h.	Ayudante cantero	15,57	1,56	
O01OA070	0,100 h.	Peón ordinario	14,55	1,46	
A02A080	0,080 m3	MORTERO CEMENTO M-5	63,51	5,08	
P08XVP02522S	1,100 m2	Losa/adoq. reutilizada rect.gran.gris o incl. reposición	12,00	13,20	
A01L020	0,001 m3	LECHADA CEMENTO 1/2 CEM II/B-P 32,5 N	71,77	0,07	
ME0123	0,020 ud	Medios auxiliares	24,61	0,49	
		Suma la partida.....			23,50
		Costes indirectos .....		6,00%	1,41
		<b>TOTAL PARTIDA.....</b>			<b>24,91</b>
Asciende el precio total de la partida a la mencionada cantidad de VEINTICUATRO EUROS con NOVENTA Y UN CÉNTIMOS					
<b>04.05</b>	<b>m2</b>	<b>PAV.ADOQ.HORM. RECTO 20x10x8 S/ARENA</b> Pavimento de adoquín prefabricado de hormigón bicapa, de forma rectangular de 20x10x8 cm., colocado sobre cama de arena de río, rasanteada, de 3/4 cm. de espesor, dejando entre ellos una junta de separación de 2/3 mm. para su			

## CUADRO DE DESCOMPUESTOS

CÓDIGO	CANTIDAD UD	RESUMEN	PRECIO	SUBTOTAL	IMPORTE
		posterior relleno con arena caliza de machaqueo, i/recebado de juntas, barrido y compactación, a colocar sobre base firme existente, no incluido en el precio, compactada al 100% del ensayo proctor.			
O010A090	0,250 h.	Cuadrilla A	10,63	2,66	
M08RB010	0,100 h.	Bandeja vibrante de 170 kg.	3,00	0,30	
P01AA020	0,040 m3	Arena de río 0/6 mm.	16,80	0,67	
P01AA950	2,000 kg	Arena caliza machaq.sacos 0,3 mm	0,33	0,66	
P08XVA010	1,000 m2	Adoquín horm.recto gris 20x10x8	12,00	12,00	
P08XVA120	1,000 m2	Suplem.color tostados adoqu.horm	1,22	1,22	
		Suma la partida.....			17,51
		Costes indirectos .....		6,00%	1,05
		<b>TOTAL PARTIDA.....</b>			<b>18,56</b>
Asciende el precio total de la partida a la mencionada cantidad de DIECIOCHO EUROS con CINCUENTA Y SEIS CÉNTIMOS					
<b>04.06</b>	<b>m2</b>	<b>PAV.TERRAZO PÉTREO 40x40x3,5</b> Pavimento de baldosa de terrazo, acabado superficial pétreo, de 30x30x3,5 cm., sobre solera de hormigón HM-20/P/20/I, y 10 cm. de espesor, sentada con mortero de cemento, i/p.p. de junta de dilatación, enlechado y limpieza.			
056GHJKV	0,250 h.	Cuadrilla	15,66	3,92	
P01HM010	0,100 m3	Hormigón HM-20/P/20/I central	80,69	8,07	
A02A080	0,030 m3	MORTERO CEMENTO M-5	63,51	1,91	
P08XVT090SD	1,000 m2	Baldosa terrazo pétreo 40x40x3,5	9,50	9,50	
A01L030	0,001 m3	LECHADA CEMENTO 1/3 CEM II/B-P 32,5 N	65,45	0,07	
P08XW015	1,000 ud	Junta dilatación/m2 pavim.piezas	0,22	0,22	
		Suma la partida.....			23,69
		Costes indirectos .....		6,00%	1,42
		<b>TOTAL PARTIDA.....</b>			<b>25,11</b>
Asciende el precio total de la partida a la mencionada cantidad de VEINTICINCO EUROS con ONCE CÉNTIMOS					
<b>04.07</b>	<b>m2</b>	<b>PAV.LOSETA CEM.BOTÓN COLOR 20x20</b> Pavimento de loseta hidráulica color rojo de 20x20 cm., con resaltes cilíndricos tipo botón, sobre solera de hormigón HM-20/P/20/I de 10 cm. de espesor, sentada con mortero de cemento, i/p.p. de junta de dilatación, enlechado y limpieza.			
O010A090	0,300 h.	Cuadrilla A	10,63	3,19	
P01HM010	0,100 m3	Hormigón HM-20/P/20/I central	80,69	8,07	
A02A080	0,030 m3	MORTERO CEMENTO M-5	63,51	1,91	
P08XVH050	1,000 m2	Loseta botones cem.color 20x20cm	5,20	5,20	
A01L030	0,001 m3	LECHADA CEMENTO 1/3 CEM II/B-P 32,5 N	65,45	0,07	
P08XW015	1,000 ud	Junta dilatación/m2 pavim.piezas	0,22	0,22	
		Suma la partida.....			18,66
		Costes indirectos .....		6,00%	1,12
		<b>TOTAL PARTIDA.....</b>			<b>19,78</b>
Asciende el precio total de la partida a la mencionada cantidad de DIECINUEVE EUROS con SETENTA Y OCHO CÉNTIMOS					
<b>04.08</b>	<b>m.</b>	<b>BORD.GRANITO MECANIZADO 10x20 cm.</b> Bordillo recto de granito mecanizado, de arista achaflanada, de 10x20 cm. colocado sobre solera de hormigón HM-20/P/20/I, de 10 cm. de espesor, i/excavación necesaria, rejuntado y limpieza.			
O010A130	0,200 h.	Cuadrilla E	31,31	6,26	
A02A080	0,001 m3	MORTERO CEMENTO M-5	63,51	0,06	
P08XBB040	1,000 m.	Bord.grani.mecan.aris.achaf.10x20	23,17	23,17	
P01HM010	0,040 m3	Hormigón HM-20/P/20/I central	80,69	3,23	
		Suma la partida.....			32,72
		Costes indirectos .....		6,00%	1,96
		<b>TOTAL PARTIDA.....</b>			<b>34,68</b>
Asciende el precio total de la partida a la mencionada cantidad de TREINTA Y CUATRO EUROS con SESENTA Y OCHO CÉNTIMOS					
<b>04.09</b>	<b>m.</b>	<b>BORD.HORM. MONOCAPA COLOR 9-10x20 cm.</b> Bordillo de hormigón monocapa, color, de 9-10x20 cm., arista exterior biselada, colocado sobre solera de hormigón HM-20/P/20/I, de 10 cm. de espesor, rejuntado y limpieza, sin incluir la excavación previa ni el relleno posterior.			
O010A140	0,200 h.	Cuadrilla F	30,31	6,06	
P01HM010	0,040 m3	Hormigón HM-20/P/20/I central	80,69	3,23	
A02A080	0,001 m3	MORTERO CEMENTO M-5	63,51	0,06	
P08XBH025	1,000 m.	Bord.hor.monoc.jard.color9-10x20	3,83	3,83	

# CUADRO DE DESCOMPUESTOS

CÓDIGO	CANTIDAD UD	RESUMEN	PRECIO	SUBTOTAL	IMPORTE
			Suma la partida.....		13,18
			Costes indirectos .....	6,00%	0,79
			<b>TOTAL PARTIDA.....</b>		<b>13,97</b>
Asciende el precio total de la partida a la mencionada cantidad de TRECE EUROS con NOVENTA Y SIETE CÉNTIMOS					
<b>04.10</b>	<b>m2</b>	<b>REPOSICIÓN DE LOSAS GRANITO NACIONAL</b>	Reposición de solado de granito gris villa abujardado o flameado en baldosas de 100x100/50x10 cm., recibido con mortero de cemento CEM II/B-P 32,5 N y arena de miga (M-5), cama de arena de 2 cm. de espesor, i/rejuntado con lechada de cemento CEM II/B-P 32,5 N 1/2 y limpieza, s/NTE-RSR-1, medida la superficie ejecutada.		
O01OB070	0,150 h.	Oficial cantero	16,40	2,46	
O01OB080	0,150 h.	Ayudante cantero	15,57	2,34	
O01OA070	0,150 h.	Peón ordinario	14,55	2,18	
A02A080	0,080 m3	MORTERO CEMENTO M-5	63,51	5,08	
A01L020	0,001 m3	LECHADA CEMENTO 1/2 CEM II/B-P 32,5 N	71,77	0,07	
P08CP02522Q	1,000 m2	Losa rect. granito gris nacional	32,00	32,00	
			Suma la partida.....		44,13
			Costes indirectos .....	6,00%	2,65
			<b>TOTAL PARTIDA.....</b>		<b>46,78</b>
Asciende el precio total de la partida a la mencionada cantidad de CUARENTA Y SEIS EUROS con SETENTA Y OCHO CÉNTIMOS					
<b>04.11</b>	<b>ud.</b>	<b>RETIRADA DE TAPAS Y REPOSICIÓN DE FIRME</b>	Retirada de tapas antiguas, incluso excavación, retirada de residuos a vertedero y reposición del firme existente, totalmente acabado.		
DSFSDF	1,000 ud	PA	49,63	49,63	
			Suma la partida.....		49,63
			Costes indirectos .....	6,00%	2,98
			<b>TOTAL PARTIDA.....</b>		<b>52,61</b>
Asciende el precio total de la partida a la mencionada cantidad de CINCUENTA Y DOS EUROS con SESENTA Y UN CÉNTIMOS					
<b>04.12</b>	<b>m.</b>	<b>M.VIAL DISCONTINUA SPRAY 15 cm</b>	Marca vial reflexiva discontinua blanca, de 10 cm. de ancho, ejecutada con pintura termoplástica de aplicación en caliente con una dotación de 3000 gr./m2 y aplicación de microesferas de vidrio con una dotación de 600 gr./m2, realmente pintado, excepto premarcaje.		
O01OA030	0,005 h.	Oficial primera	16,76	0,08	
O01OA070	0,005 h.	Peón ordinario	14,55	0,07	
M07AC020	0,002 h.	Dumper convencional 2.000 kg.	2,33	0,00	
M08B020	0,003 h.	Barredora remolcada c/motor auxiliar	5,00	0,02	
M11SP020	0,002 h.	Equipo pintabandas spray	107,00	0,21	
P27EH013	0,300 kg	Pintura termoplastica caliente	1,90	0,57	
P27EH040	0,060 kg	Microesferas vidrio tratadas	0,87	0,05	
			Suma la partida.....		1,00
			Costes indirectos .....	6,00%	0,06
			<b>TOTAL PARTIDA.....</b>		<b>1,06</b>
Asciende el precio total de la partida a la mencionada cantidad de UN EUROS con SEIS CÉNTIMOS					
<b>04.13</b>	<b>m.</b>	<b>M.VIAL CONTINUA SPRAY 15 cm</b>	Marca vial reflexiva continua blanca, de 10 cm. de ancho, ejecutada con pintura termoplástica de aplicación en caliente con una dotación de 3000 gr./m2 aplicación de microesferas de vidrio con una dotación 600 gr./m2, excepto premarcaje.		
O01OA030	0,004 h.	Oficial primera	16,76	0,07	
O01OA070	0,004 h.	Peón ordinario	14,55	0,06	
M07AC020	0,002 h.	Dumper convencional 2.000 kg.	2,33	0,00	
M08B020	0,003 h.	Barredora remolcada c/motor auxiliar	5,00	0,02	
M11SP020	0,002 h.	Equipo pintabandas spray	107,00	0,21	
P27EH013	0,300 kg	Pintura termoplastica caliente	1,90	0,57	
P27EH040	0,060 kg	Microesferas vidrio tratadas	0,87	0,05	
			Suma la partida.....		0,98
			Costes indirectos .....	6,00%	0,06
			<b>TOTAL PARTIDA.....</b>		<b>1,04</b>
Asciende el precio total de la partida a la mencionada cantidad de UN EUROS con CUATRO CÉNTIMOS					
<b>04.14</b>	<b>m2</b>	<b>PINTURA TERMOPLÁSTICA CEBREADOS</b>	Pintura termoplástica en frío dos componentes, reflexiva, con una dotación de pintura de 3		

## CUADRO DE DESCOMPUESTOS

CÓDIGO	CANTIDAD UD	RESUMEN	PRECIO	SUBTOTAL	IMPORTE
		kg/m2, y 0,6 kg/m2 de microesferas de vidrio, en cebreados, realmente pintado, incluso barrido y premarcaje sobre el pavimento.			
O010A030	0,250 h.	Oficial primera	16,76	4,19	
O010A070	0,250 h.	Peón ordinario	14,55	3,64	
M07AC020	0,015 h.	Dumper convencional 2.000 kg.	2,33	0,03	
M08B020	0,015 h.	Barredora remolcada c/motor auxiliar	5,00	0,08	
P27EH014	3,000 kg	Pintura termoplastica en frio	1,80	5,40	
P27EH040	0,600 kg	Microesferas vidrio tratadas	0,87	0,52	
		Suma la partida.....			13,86
		Costes indirectos .....		6,00%	0,83
		<b>TOTAL PARTIDA.....</b>			<b>14,69</b>
Asciende el precio total de la partida a la mencionada cantidad de CATORCE EUROS con SESENTA Y NUEVE CÉNTIMOS					
<b>04.15</b>	<b>m2</b>	<b>PINTURA TERMOPLÁSTICA SÍMBOLOS</b> Pintura termoplástica en frio dos componentes, reflexiva, blanca, en símbolos y flechas, realmente pintado, incluso barrido y premarcaje sobre el pavimento, con una dotación de pintura de 3 kg/m2 y 0,6 kg/m2 de microesferas de vidrio.			
O010A030	0,350 h.	Oficial primera	16,76	5,87	
O010A070	0,350 h.	Peón ordinario	14,55	5,09	
M07AC020	0,015 h.	Dumper convencional 2.000 kg.	2,33	0,03	
M08B020	0,015 h.	Barredora remolcada c/motor auxiliar	5,00	0,08	
P27EH014	3,000 kg	Pintura termoplastica en frio	1,80	5,40	
P27EH040	0,600 kg	Microesferas vidrio tratadas	0,87	0,52	
		Suma la partida.....			16,99
		Costes indirectos .....		6,00%	1,02
		<b>TOTAL PARTIDA.....</b>			<b>18,01</b>
Asciende el precio total de la partida a la mencionada cantidad de DIECIOCHO EUROS con UN CÉNTIMOS					
<b>04.16</b>	<b>ud</b>	<b>HORQUILLA PROTECCIÓN CONTENEDORES</b> Suministro y colocación de hoquilla de protección para contenedores, modelo utilizado por Ayto. de Salamanca, pintura reflectante, instalada.			
056GHJKV	1,000 h.	Cuadrilla	15,66	15,66	
056GHKB	1,000 ud	Horquilla metálica reflectante 1,00 m	23,00	23,00	
P01DW090	0,500 ud	Pequeño material	1,25	0,63	
		Suma la partida.....			39,29
		Costes indirectos .....		6,00%	2,36
		<b>TOTAL PARTIDA.....</b>			<b>41,65</b>
Asciende el precio total de la partida a la mencionada cantidad de CUARENTA Y UN EUROS con SESENTA Y CINCO CÉNTIMOS					
<b>04.17</b>	<b>m2</b>	<b>REPOSICIÓN DE JARDÍN EXISTENTE</b>			
M05PN010	0,004 h.	Pala cargadora neumáticos 85 CV/1,2m3	31,26	0,13	
MOOJ02a	0,100 h	Oficial jardinero	17,55	1,76	
MOOJ04a	0,100 h	Peón de Jardinería	15,67	1,57	
PTMC63a	0,030 kg	Mezcla semilla césped bajo manten.	5,13	0,15	
PTDA06a	0,050 m3	Mantillo limpio cribado	27,08	1,35	
		Suma la partida.....			4,96
		Costes indirectos .....		6,00%	0,30
		<b>TOTAL PARTIDA.....</b>			<b>5,26</b>
Asciende el precio total de la partida a la mencionada cantidad de CINCO EUROS con VEINTISEIS CÉNTIMOS					
<b>04.18</b>	<b>m2</b>	<b>TRATAMIENTO SUPERFICIAL CARRIL BICI</b> Tratamiento superficial de pavimento para carril bici, mediante dos capas de pintura bicomponente de resinas acrílico-epoxy de color verde, incluso líneas dos líneas continuas y una línea discontinua, limpieza y barrido.			
M11SP020	0,002 h.	Equipo pintabandas spray	107,00	0,21	
P27EH013	0,300 kg	Pintura termoplastica caliente	1,90	0,57	
P27EH040	0,060 kg	Microesferas vidrio tratadas	0,87	0,05	
O010A030	0,025 h.	Oficial primera	16,76	0,42	
O010A070	0,025 h.	Peón ordinario	14,55	0,36	
0546651	1,000 m2	Pintura bicomponente resinas acrílico epoxy	1,40	1,40	
		Suma la partida.....			3,01
		Costes indirectos .....		6,00%	0,18
		<b>TOTAL PARTIDA.....</b>			<b>3,19</b>

## CUADRO DE DESCOMPUESTOS

CÓDIGO

CANTIDAD UD RESUMEN

PRECIO

SUBTOTAL

IMPORTE

---

Asciende el precio total de la partida a la mencionada cantidad de TRES EUROS con DIECINUEVE CÉNTIMOS



**CUADRO DE DESCOMPUESTOS**

CÓDIGO	CANTIDAD UD	RESUMEN	PRECIO	SUBTOTAL	IMPORTE
--------	-------------	---------	--------	----------	---------

**CAPÍTULO 05 GESTIÓN DE RCD**

<b>05.01</b>	<b>m3</b>	<b>TRANSPORTE DE RCD A PLANTA DE RECICLAJE S/CAMIÓN 10km</b> Transporte de escombros en camión basculante a una distancia media de 15 km. (ida),sin carga. Incluida descarga por vuelco.			
--------------	-----------	---	--	--	--

O010A070	0,050 h.	Peón ordinario	14,55	0,73	
M07CB020	0,050 h.	Camión basculante 4x4 14 t.	27,59	1,38	

Suma la partida.....					2,11
Costes indirectos .....				6,00%	0,13

<b>TOTAL PARTIDA.....</b>					<b>2,24</b>
---------------------------	--	--	--	--	-------------

Asciende el precio total de la partida a la mencionada cantidad de DOS EUROS con VEINTICUATRO CÉNTIMOS

<b>05.02</b>	<b>t</b>	<b>TRATAMIENTO DE RCD EN PLANTA DE RECICLAJE</b> Tasa por el tratamiento de RCD's limpios en Planta de tratamiento.			
--------------	----------	--	--	--	--

M07N080	1,250 t	Canon de RCD's Limpios en Planta de Reciclaje	3,75	4,69	
---------	---------	---	------	------	--

Suma la partida.....					4,69
Costes indirectos .....				6,00%	0,28

<b>TOTAL PARTIDA.....</b>					<b>4,97</b>
---------------------------	--	--	--	--	-------------

Asciende el precio total de la partida a la mencionada cantidad de CUATRO EUROS con NOVENTA Y SIETE CÉNTIMOS

# CUADRO DE DESCOMPUESTOS

CÓDIGO	CANTIDAD UD	RESUMEN	PRECIO	SUBTOTAL	IMPORTE
<b>CAPÍTULO 06 SEGURIDAD Y SALUD</b>					
<b>SUBCAPÍTULO 06.01 SEÑALIZACIÓN</b>					
06.01.01	ud	Panel completo PVC 700x1000 mm.			
			Sin descomposición		9,08
			Costes indirectos .....	6,00%	0,54
		<b>TOTAL PARTIDA .....</b>			<b>9,62</b>
Asciende el precio total de la partida a la mencionada cantidad de NUEVE EUROS con SESENTA Y DOS CÉNTIMOS					
06.01.02	m.	Cinta balizamiento bicolor 8 cm.			
			Sin descomposición		0,03
		<b>TOTAL PARTIDA .....</b>			<b>0,03</b>
Asciende el precio total de la partida a la mencionada cantidad de CERO EUROS con TRES CÉNTIMOS					
06.01.03	ud	Cono balizamiento estándar 50 cm.			
			Sin descomposición		6,90
			Costes indirectos .....	6,00%	0,41
		<b>TOTAL PARTIDA .....</b>			<b>7,31</b>
Asciende el precio total de la partida a la mencionada cantidad de SIETE EUROS con TREINTA Y UN CÉNTIMOS					
06.01.04	ud	Chubasquero alta visibilidad			
			Sin descomposición		32,50
			Costes indirectos .....	6,00%	1,95
		<b>TOTAL PARTIDA .....</b>			<b>34,45</b>
Asciende el precio total de la partida a la mencionada cantidad de TREINTA Y CUATRO EUROS con CUARENTA Y CINCO CÉNTIMOS					
06.01.05	ud	Brazaletes reflectante.			
			Sin descomposición		2,79
			Costes indirectos .....	6,00%	0,17
		<b>TOTAL PARTIDA .....</b>			<b>2,96</b>
Asciende el precio total de la partida a la mencionada cantidad de DOS EUROS con NOVENTA Y SEIS CÉNTIMOS					
06.01.06	ud	Señal stop D=60 cm.oct.reflex.EG			
			Sin descomposición		68,22
			Costes indirectos .....	6,00%	4,09
		<b>TOTAL PARTIDA .....</b>			<b>72,31</b>
Asciende el precio total de la partida a la mencionada cantidad de SETENTA Y DOS EUROS con TREINTA Y UN CÉNTIMOS					
06.01.07	ud	Señal circul. D=60 cm.reflex.EG			
			Sin descomposición		25,64
			Costes indirectos .....	6,00%	1,54
		<b>TOTAL PARTIDA .....</b>			<b>27,18</b>
Asciende el precio total de la partida a la mencionada cantidad de VEINTISIETE EUROS con DIECIOCHO CÉNTIMOS					
06.01.08	ud	Panel direc. reflec. 164x45 cm.			
			Sin descomposición		149,73
			Costes indirectos .....	6,00%	8,98
		<b>TOTAL PARTIDA .....</b>			<b>158,71</b>
Asciende el precio total de la partida a la mencionada cantidad de CIENTO CINCUENTA Y OCHO EUROS con SETENTA Y UN CÉNTIMOS					
06.01.09	ud	Placa informativa PVC 50x30			
			Sin descomposición		5,54
			Costes indirectos .....	6,00%	0,33
		<b>TOTAL PARTIDA .....</b>			<b>5,87</b>
Asciende el precio total de la partida a la mencionada cantidad de CINCO EUROS con OCHENTA Y SIETE CÉNTIMOS					
06.01.10	ud	Caballote para señal D=60 L=90,70			
			Sin descomposición		22,42
			Costes indirectos .....	6,00%	1,35
		<b>TOTAL PARTIDA .....</b>			<b>23,77</b>
Asciende el precio total de la partida a la mencionada cantidad de VEINTITRES EUROS con SETENTA Y SIETE CÉNTIMOS					

# CUADRO DE DESCOMPUESTOS

CÓDIGO	CANTIDAD UD	RESUMEN	PRECIO	SUBTOTAL	IMPORTE
<b>SUBCAPÍTULO 06.02 PROTECCIONES COLECTIVAS</b>					
06.02.01	m.	Malla plástica stopper 1,00 m.			
			Sin descomposición		0,89
			Costes indirectos .....	6,00%	0,05
			<b>TOTAL PARTIDA .....</b>		<b>0,94</b>
Asciende el precio total de la partida a la mencionada cantidad de CERO EUROS con NOVENTA Y CUATRO CÉNTIMOS					
06.02.02	ud	Alquiler valla cont. peat. 2,5x1 m.			
			Sin descomposición		2,52
			Costes indirectos .....	6,00%	0,15
			<b>TOTAL PARTIDA .....</b>		<b>2,67</b>
Asciende el precio total de la partida a la mencionada cantidad de DOS EUROS con SESENTA Y SIETE CÉNTIMOS					
06.02.03	m2	Plancha de acero de e=12 mm.			
			Sin descomposición		4,00
			Costes indirectos .....	6,00%	0,24
			<b>TOTAL PARTIDA .....</b>		<b>4,24</b>
Asciende el precio total de la partida a la mencionada cantidad de CUATRO EUROS con VEINTICUATRO CÉNTIMOS					
<b>SUBCAPÍTULO 06.03 EQUIPOS DE PROTECCIÓN INDIVIDUAL</b>					
06.03.01	ud	Casco seguridad con rueda			
			Sin descomposición		3,93
			Costes indirectos .....	6,00%	0,24
			<b>TOTAL PARTIDA .....</b>		<b>4,17</b>
Asciende el precio total de la partida a la mencionada cantidad de CUATRO EUROS con DIECISIETE CÉNTIMOS					
06.03.02	ud	Pantalla protección c.partículas			
			Sin descomposición		9,76
			Costes indirectos .....	6,00%	0,59
			<b>TOTAL PARTIDA .....</b>		<b>10,35</b>
Asciende el precio total de la partida a la mencionada cantidad de DIEZ EUROS con TREINTA Y CINCO CÉNTIMOS					
06.03.03	ud	Cascos protectores auditivos			
			Sin descomposición		11,09
			Costes indirectos .....	6,00%	0,67
			<b>TOTAL PARTIDA .....</b>		<b>11,76</b>
Asciende el precio total de la partida a la mencionada cantidad de ONCE EUROS con SETENTA Y SEIS CÉNTIMOS					
06.03.04	ud	Gafas antipolvo			
			Sin descomposición		2,81
			Costes indirectos .....	6,00%	0,17
			<b>TOTAL PARTIDA .....</b>		<b>2,98</b>
Asciende el precio total de la partida a la mencionada cantidad de DOS EUROS con NOVENTA Y OCHO CÉNTIMOS					
06.03.05	ud	Impermeable 3/4. Plástico			
			Sin descomposición		7,84
			Costes indirectos .....	6,00%	0,47
			<b>TOTAL PARTIDA .....</b>		<b>8,31</b>
Asciende el precio total de la partida a la mencionada cantidad de OCHO EUROS con TREINTA Y UN CÉNTIMOS					
06.03.06	ud	Par guantes lona protección estandar			
			Sin descomposición		1,39
			Costes indirectos .....	6,00%	0,08
			<b>TOTAL PARTIDA .....</b>		<b>1,47</b>
Asciende el precio total de la partida a la mencionada cantidad de UN EUROS con CUARENTA Y SIETE CÉNTIMOS					
06.03.07	ud	Par botas altas de agua (negras)			
			Sin descomposición		8,72
			Costes indirectos .....	6,00%	0,52
			<b>TOTAL PARTIDA .....</b>		<b>9,24</b>
Asciende el precio total de la partida a la mencionada cantidad de NUEVE EUROS con VEINTICUATRO CÉNTIMOS					
06.03.08	ud	Parka para frío			
			Sin descomposición		33,32
			Costes indirectos .....	6,00%	2,00
			<b>TOTAL PARTIDA .....</b>		<b>35,32</b>
Asciende el precio total de la partida a la mencionada cantidad de TREINTA Y CINCO EUROS con TREINTA Y DOS CÉNTIMOS					
06.03.09	ud	Cinturón portaherramientas			
			Sin descomposición		23,22
			Costes indirectos .....	6,00%	1,39
			<b>TOTAL PARTIDA .....</b>		<b>24,61</b>
Asciende el precio total de la partida a la mencionada cantidad de VEINTICUATRO EUROS con SESENTA Y UN CÉNTIMOS					
06.03.10	ud	Par botas altas de agua (verdes)			
			Sin descomposición		10,00

**CUADRO DE DESCOMPUESTOS**

CÓDIGO	CANTIDAD UD	RESUMEN	PRECIO	SUBTOTAL	IMPORTE
			Costes indirectos .....	6,00%	0,60
			<b>TOTAL PARTIDA .....</b>		<b>10,60</b>
Asciende el precio total de la partida a la mencionada cantidad de DIEZ EUROS con SESENTA CÉNTIMOS					
<b>SUBCAPITULO 06.04 INSTALACIONES DE BIENESTAR</b>					
06.04.01	ud	Alq. caseta almacén 4,00x2,23			
			Sin descomposición		66,11
			Costes indirectos .....	6,00%	3,97
			<b>TOTAL PARTIDA .....</b>		<b>70,08</b>
Asciende el precio total de la partida a la mencionada cantidad de SETENTA EUROS con OCHO CÉNTIMOS					
06.04.02	ud	Red saneamiento caseta 20 m2.			
			Sin descomposición		150,00
			Costes indirectos .....	6,00%	9,00
			<b>TOTAL PARTIDA .....</b>		<b>159,00</b>
Asciende el precio total de la partida a la mencionada cantidad de CIENTO CINCUENTA Y NUEVE EUROS					
06.04.03	ud	Inst. fontan/sanita. caseta 20m2			
			Sin descomposición		165,00
			Costes indirectos .....	6,00%	9,90
			<b>TOTAL PARTIDA .....</b>		<b>174,90</b>
Asciende el precio total de la partida a la mencionada cantidad de CIENTO SETENTA Y CUATRO EUROS con NOVENTA CÉNTIMOS					
06.04.04	ud	Alq. caseta aeos 6,00x2,40			
			Sin descomposición		90,15
			Costes indirectos .....	6,00%	5,41
			<b>TOTAL PARTIDA .....</b>		<b>95,56</b>
Asciende el precio total de la partida a la mencionada cantidad de NOVENTA Y CINCO EUROS con CINCUENTA Y SEIS CÉNTIMOS					

## **ANEJO N° 6**

### **ÍNDICE**

#### **1. MEMORIA**

- 1. 0. CONSIDERACIONES GENERALES
- 1. 1. IDENTIFICACIÓN Y EMPLAZAMIENTO
- 1. 2. PROPIETARIO - AUTOR - ENTORNO
- 1. 3. OBJETIVO Y FINALIDAD
- 1. 4. PRESUPUESTO, PLAZO DE EJECUCIÓN Y MANO DE OBRA
- 1. 5. PLAN DE ETAPAS

#### **2. PLIEGO DE CONDICIONES**

- 2. 1. TRABAJOS A EJECUTAR. RIESGOS. PREVENCIÓNES
  - 2. 1. 1. Excavación a Cielo Abierto. Desmonte
  - 2. 1. 2. Excavación en Vaciado
  - 2. 1. 3. Excavación en Pozos
  - 2. 1. 4. Excavación en Zanjas
  - 2. 1. 5. Rellenos de Tierras
  - 2. 1. 6. Vertidos de Hormigón
  - 2. 1. 7. Alcantarillado
  - 2. 1. 8. Montaje de Prefabricados
  - 2. 1. 9. Presencia de Líneas Eléctricas
  - 2. 1.10. Maquinaria para el Movimiento de Tierras
  - 2. 1.11. Maquinas - Herramientas
  - 2. 1.12. Retirada de tubería de fibrocemento
- 2. 2. MEDICINA PREVENTIVA Y PRIMEROS AUXILIOS
- 2. 3. INSTALACIONES PROVISIONALES
- 2. 4. NORMATIVA DE OBLIGADO CUMPLIMIENTO
  - 2. 4. 1. Legislación y Normativa Técnica de Aplicación
  - 2. 4. 2. Ordenanzas
  - 2. 4. 3. Reglamentos
  - 2. 4. 4. Normas UNE y NTE
  - 2. 4. 5. Directivas Comunitarias
  - 2. 4. 6. Convenios de la OIT, ratificados por España

#### **3. PLANOS**

- 1- SEGURIDAD Y SALUD. DETALLES
- 2- SEGURIDAD Y SALUD. EPIS 1
- 3- SEGURIDAD Y SALUD. EPIS 2
- 4- SEGURIDAD Y SALUD. SEÑALÉTICA
- 5- SEGURIDAD Y SALUD. INSTALACIONES DE BIENESTAR

#### **4. PRESUPUESTO. RESUMEN DE CAPÍTULOS**

## **1. MEMORIA.**

### **1. 0. CONSIDERACIONES GENERALES**

El presente Estudio de Seguridad y Salud en el Trabajo intenta marcar una normativa de equipamiento, funcionalidad y manejo de maquinarias y herramientas, así como de los restantes medios de seguridad y conducta del personal de obra, al objeto de la prevención de accidentes de trabajo y la realización de éste en las mejores condiciones posibles.

Se ha redactado de manera que en su MEMORIA se estudian los tipos de trabajo, sus riesgos y la forma de prevenir éstos, así como las restantes circunstancias de la función laboral.

Han sido estudiadas separadamente las características de los trabajos y el manejo de la máquina e emplear, de tal manera que mediante el uso y consulta de éste documento, en cualquier momento durante la realización de los trabajos, o antes del inicio de los mismos, se puedan adoptar las medidas de prevención que nos aseguren la eliminación de los riesgos previsibles.

La interpretación de estas normas corresponde a personal calificado; jefes de obra, encargados y vigilantes de seguridad; de tal forma que mediante su estudio y análisis pueda ser convenientemente redactado el Plan de Seguridad y Salud de la obra.

### **1. 1. IDENTIFICACIÓN Y EMPLAZAMIENTO**

Se refiere el presente Estudio de Seguridad y Salud a las obras de renovación de la red de distribución y saneamiento de agua en la plaza del Mercado Viejo y calles del entorno de la ciudad de Salamanca, provincia de Salamanca.

### **1. 2. PROPIEDAD. AUTOR. ENTORNO**

Se redacta el presente Estudio de Seguridad y Salud a petición de la propiedad, El Ayuntamiento de Salamanca.

Este Estudio de Seguridad y Salud se redacta a partir de los documentos correspondientes al Proyecto de Ejecución de las obras redactado por el Ingeniero Municipal D. Julio César Sevillano Solana.

En cuanto a las redes de infraestructuras de los servicios, gráficamente representados en el plano de Estado Actual, Infraestructuras existentes, han de contemplarse los siguientes:

-Abastecimiento de agua. Existe una red mallada de distribución de diferentes diámetros.

- Saneamiento. Existen diversas canalizaciones que discurren por el vial.
- Abastecimiento de energía eléctrica. Actualmente existen conducciones eléctricas que cruzan las calles.
- Red de Gas natural. Discurren por las aceras y existen varios cruces.
- Red de telefonía. Discurren por las aceras y existen varios cruces
- Red de televisión por cable. Discurren por las aceras y existen varios cruces

### **1. 3. OBJETIVO Y FINALIDAD**

Es el objetivo del presente Estudio de Seguridad la prevención de todos los riesgos que indudablemente se producen en cualquier proceso laboral y está encaminado a proteger la integridad de las personas y los bienes, indicando y recomendando los medios y métodos que habrán de emplearse, así como las secuencias de los procesos laborales adecuados en cada trabajo específico, a fin de que contando con la colaboración de todas las personas que intervienen en los trabajos a conseguir un RIESGO NULO durante el desarrollo de los mismos.

Se atenderá especialmente a los trabajos de mayor riesgo como son los que se efectúan en el interior de zanjas, circulación de maquinaria pesada y manejo de máquinas herramientas, y se cuidarán las medidas para las protecciones individuales y colectivas, señalizaciones, instalaciones provisionales de obra y primeros auxilios.

### **1. 4. PRESUPUESTO, PLAZO DE EJECUCIÓN Y MANO DE OBRA**

El Presupuesto de Ejecución Material para las obras, reflejado en el Proyecto de Ejecución asciende a 163.467,58 €.

El plazo de ejecución máximo considerado para la terminación de las obras se ha estimado en DOCE (12) semanas. En cuanto a la mano de obra y en función de las características de la urbanización a ejecutar, se considera que el número de operarios que normalmente trabajarán en la obra será de 5 (5) operarios por zona.

### **1. 5. PLAN DE ETAPAS**

Atendiendo a la memoria del Proyecto de Ejecución y del análisis de su documento Presupuesto con el desglose por capítulos y partidas, los trabajos que fundamentalmente se van a ejecutar son los que siguen, a los cuales aplicaremos las medidas preventivas adecuadas a fin de evitar los riesgos detectables más comunes:



#### CAPITULO I - MOVIMIENTO DE TIERRAS Y DEMOLICIONES

Corte de la zona de actuación.

Demolición del pavimento existente en la traza de la tubería.

Apertura de zanjas para canalizaciones y posterior relleno y compactado.

Transporte de tierras sobrantes a vertedero y carga de las mismas.

#### CAPITULO II - RED DE DISTRIBUCIÓN DE AGUA

Puesta en obra de conductos y hormigonado de anclajes.

Pasos de calzadas protegidos.

Ejecución de arquetas y colocación de válvulas e hidrantes.

#### CAPITULO III - RED DE SANEAMIENTO DE AGUA

Puesta en obra de conductos y hormigonado de anclajes.

Pasos de calzadas protegidos.

Ejecución de saneamiento y colocación de sumideros.

#### CAPITULO IV - PAVIMENTACION

Ejecución de sub-bases con albero y bases de zahorra.

Compactación de zanjas, desmontes, explanada, bases y sub-bases.

Hormigonado de vial.

Riegos bituminosos, bases de mezclas y capas de rodadura en caliente.

Hormigonado de soleras de Acerados y aparcamientos.

Solado de pavimentación de Acerados.

#### CAPÍTULO V – GESTIÓN DE RCD

Transporte de productos de obra a planta de reciclaje.

Del estudio de los trabajos a ejecutar comprobamos la diversidad de riesgos, que son inherentes y específicos de cada partida.

Se prevé utilización de maquinaria pesada de obras públicas para la ejecución de las calzadas.

Así como retroexcavadoras para las conducciones y grúas y aparatos elevadores para la puesta en obra de las piezas prefabricadas de hormigón.

Operaciones de especial riesgo son las correspondientes a la colocación de tuberías en las zanjas abiertas para las conducciones del alcantarillado.

## **2. PLIEGO DE DONDICIONES**

### **2. 1. TRABAJOS A EJECUTAR. RIESGOS. PREVENCIONES**

#### **2. 1.1. DEMOLICIÓN Y EXCAVACIÓN A CIELO ABIERTO.**

#### **RIESGOS DETECTABLES MÁS COMUNES**

- Daños producidos por material proyectado en la demolición.
- Deslizamiento de tierras y/o rocas.
- Desprendimiento de tierras y/o rocas por el manejo de la maquinaria.

- Desprendimientos de tierras y/o rocas por sobrecarga de los bordes de la excavación.
- Desprendimientos por no emplear el talud adecuado.
- Desprendimientos por variación de la humedad del terreno.
- Desprendimientos de tierras y/o rocas por filtraciones acuosas.
- Desprendimientos por vibraciones cercanas (vehículos, martillos, etc.)
- Desprendimientos por variaciones fuertes de temperaturas.
- Desprendimientos por cargas estáticas próximas.
- Desprendimientos por fallos en las entibaciones.
- Desprendimientos por excavaciones bajo el nivel freático
- Atropellos, colisiones, vuelcas y falsas maniobras de la maquinaria empleada en el movimiento de tierras.
- Caídas de personas y/o de cosas a distinto nivel, desde el borde de la excavación.
- Riesgos derivados de las condiciones climatológicas.
- Caídas del personal al mismo nivel.
- Contactos eléctricos directos e indirectos.
- Interferencias con conducciones enterradas existentes en el subsuelo.
- Riesgos a terceros por presencia incontrolada de personal ajeno a obras en ejecución.

Cualesquiera otros que conocidos por el contratista deban ser integrados en las medidas del Plan de Seguridad.

### **NORMAS Y MEDIDAS PREVENTIVAS TIPO**

- Antes del inicio de los trabajos se inspeccionará el tajo con el fin de detectar posibles grietas o movimientos del terreno.
- El frente de excavación realizado mecánicamente, no sobrepasará en más de un metro la altura máxima del ataque del brazo de la máquina.
- Se prohibirá el acopio de tierras o de materiales a menos de dos metros del borde de la excavación.
- Se eliminarán los bolos y viseras de los frentes de excavación ofrezcan riesgo de desprendimiento.
- El frente y los paramentos de las excavaciones serán inspeccionados - por el encargado al iniciar y dejar los trabajos debiendo señalar - los que deben tocarse antes del inicio o cese de las tareas.
- El saneo de tierras mediante palanca o pértiga se ejecutará estando - el operario sujeto por el cinturón de seguridad amarrado a un punto - "fuerte" fuertemente anclado.
- Se señalará mediante una línea de yeso la distancia de seguridad a los taludes o bordes de excavación (mínimo dos metros)
- Las coronaciones de taludes permanentes a las que deban acceder las personas, se protegerán mediante una barandilla de 90 cm de altura, listón intermedio y rodapié, situada a dos metros como mínimo del borde de coronación del talud.
- El acceso a esta zona restringida de seguridad de un talud sin proteger, se realizará sujeto con un cinturón de seguridad.
- Cualquier trabajo realizado a pié de talud será interrumpido si no reúne las condiciones de estabilidad definidas por la Dirección de Seguridad.
- Serán inspeccionadas por el Jefe de Obra y Encargado ó Capataz las entibaciones antes del inicio de cualquier trabajo en la coronación o en

la base del talud.

- Se paralizarán los trabajos a realizar al pie de las entibaciones cuya garantía ofrezca dudas.
- Deben prohibirse los trabajos en la proximidad de postes cuya estabilidad no esté garantizada antes del inicio de las tareas.
- Serán eliminados arbustos, matorros y árboles cuyas raíces han quedado al descubierto mermando la estabilidad propia y la del terreno colateral.
- Han de utilizarse testigos que indiquen cualquier movimiento del terreno que suponga el riesgo de desprendimientos.
- Redes tensas o mallazo electrosoldado situadas sobre los taludes actúan como avisadores al llamar la atención por su embolsamiento que son comúnmente inicios de desprendimientos.
- Como norma general habrá que entibar los taludes que cumplan cualquiera de las siguientes condiciones:
  - Pendiente 1/1 terrenos movedizos, desmoronables
  - Pendiente 1/2 terrenos blandos pero resistentes
  - Pendiente 1/3 terrenos muy compactos
- Se prohíbe permanecer o trabajar al pie de un frente de excavación recientemente abiertos antes de haber procedido a su saneo etc.
- Las maniobras de carga a cuchara de camiones serán dirigidas por el Capataz ó vigilante de seguridad.
- La circulación de vehículos no se realizará a menos de 3 metros para los vehículos ligeros y 4 para los pesados.
- Los caminos de circulación interna se mantendrán cubriendo baches, eliminando blandones y compactando usando para resanar material adecuado al tipo de deficiencia del firme.
- Se recomienda evitar los barrizales en evitación de accidentes.
- Se prohíbe expresamente la utilización de cualquier vehículo por un operario que no esté documentalmente facultado para ello.
- Como norma general no se recomienda la utilización del corte vertical no obstante cuando por economía o rapidez se considere necesario se ejecutara con arreglo a la siguiente condición:
  - Se desmochará el corte vertical en bisel (su borde superior) con pendiente 1/1 1/2 1/3 según el tipo de terreno, estableciéndose la distancia mínima de seguridad de aproximación al borde, a partir del corte superior del bisel. Se observará asimismo el estricto cumplimiento de las medidas preventivas de circulación aproximación al borde superior y las sobrecargas y vibraciones.
- Las excavaciones tendrán dos accesos separados uno para la circulación de personas y otro para las máquinas y camiones.
- Caso de no resultar factible lo anterior, se dispondrá una barreras, valla, barandilla, etc. de seguridad para proteger el acceso peatonal al tajo.
- Se acotará y prohibirá trabajar o permanecer dentro del radio de acción de las máquinas empleadas para el movimiento de tierras.

## **PRENDAS DE PROTECCIÓN PERSONAL RECOMENDABLES**

Todas las prendas de protección personal deberán estar homologadas por los organismos correspondientes, y a continuación se relacionan:

Ropa adecuada al tipo de trabajo  
Casco protector de polietileno  
Botas de seguridad e impermeables  
Trajes impermeables  
Mascarillas antipolvo con filtro mecánico recambiable  
Mascarillas filtrantes  
Cinturón antivibratorio (conductores de maquinaria)  
Guantes de cuero  
Guantes de goma ó PVC

### **2.1.2. EXCAVACIÓN EN VACIADO**

#### **RIESGOS DETECTABLES MÁS COMUNES**

- Repercusiones en las edificaciones colindantes.
- Desplomes de tierras o rocas,
- Deslizamiento de la coronación de los taludes.
- Desplomes por filtraciones o bolas ocultos.
- Desplomes de tierras por sobrecarga de los bordes de coronación.
- Desprendimientos por vibraciones próximas.
- Desprendimientos por alteración del corte por exposición a la intemperie durante largo tiempo.
- Desprendimiento de tierras por cargas próximas al borde de la excavación.
- Desprendimientos de tierras por afloramiento del nivel freático.
- Atropellos colisiones vuelcos y falsas maniobras de la maquinaria para el movimiento de tierras.
- Caídas de personas, vehículos, maquinaria u objetos desde el borde de coronación de la excavación al interior de la misma.
- Interferencias con conducciones enterradas.
- Caídas de personas al mismo nivel.

#### **NORMAS Y MEDIDAS PREVENTIVAS TIPO**

- Antes del comienzo de los trabajos tras cualquier parada, se inspeccionará el estado de las medianerías de las posibles edificaciones colindantes. Cualquier anomalía se comunicará inmediatamente a la Dirección de obrar tras proceder a desalojar el tajo expuesto al riesgo
- También antes del comienzo de los trabajos tras cualquier parada, el Encargado o Vigilante de Seguridad inspeccionará los apeos y apuntalamientos existentes comprobando su perfecto estado. De no ser así lo comunicará a la Dirección procediendo como anteriormente.
- En caso de presencia en el tajo de agua se procederá a su inmediato achique, en prevención de alteraciones en los taludes.
- Se eliminarán del frente de la excavación las viseras y bolos inestables.
- El frente de avance y los taludes laterales del vaciado, serán revisados antes de iniciar las tareas interrumpidas por cualquier causa.
- Se señalizará mediante una línea de yeso la distancia de seguridad mínima de aproximación (2 m) al borde del variado.
- La coronación del borde de vaciado al que deban acceder las personas, se protegerá con una barandilla de 90 cm. de alturas formada por

pasamanos 9 listón intermedio y rodapié, situada a dos metros como mínimo del borde de coronación del talud.

- El acceso o aproximación a distancias inferiores a dos metros del borde de coronación del talud se efectuará, caso de ser necesario haciendo uso del cinturón de seguridad de la forma expuesta anteriormente.
- Queda terminantemente prohibido el trabajo o circulación al pie de los taludes inestables.
- Antes de reiniciar los trabajos interrumpidos por cualquier causa, se inspeccionará el perfecto estado de las entibaciones, tomando las medidas necesarias en caso de duda de su comportamiento.
- Como norma general habrá que entibar los taludes que cumplan cualesquiera de las siguientes condiciones:
  - pendiente 1/1 en terrenos movedizos desmoronable:
  - pendiente 1/2 en terrenos blandos pero resistentes
  - pendiente 1/3 terrenos muy compactos
- Se recomienda la NO-UTILIZACIÓN de taludes verticales y en caso de ser necesarios se cumplirán las siguientes normas:

Se desmochará el borde superior del corte vertical en bisel con una pendiente 1/1, 1/2, 1/3 según el tipo de terreno, estableciéndose la distancia mínima de seguridad a partir del corte superior del bisel instalándose la barandilla de seguridad y cumplimentando las limitaciones de circulación de vehículos y aproximación al borde del talud, permanencia en su borde inferior y otras medidas de seguridad necesarias.
- Se prohíbe permanecer ó trabajar en el entorno del radio de acción de una máquina para movimiento de tierras.
- Se prohíbe permanecer o trabajar al pie de un frente excavador en tanto se haya estabilizado, apuntalado, entibado etc.
- Las maniobras de carga y descarga de camiones serán dirigidas por el Capataz, Encargado ó Vigilante de Seguridad.
- Se prohíbe la circulación de vehículos a una distancia menor de aproximación del borde de coronación del talud de 3 m. para los vehículos ligeros y de 4 m. para los pesados.
- Serán asimismo de aplicación cualquiera otra norma de seguridad que no estén contempladas en este articulado y sean consideradas necesarias.

## **PRENDAS DE PROTECCIÓN PERSONAL RECOMENDABLES**

Todas las prendas de protección personal deberán estar homologadas por los organismos correspondientes y a continuación se relacionan:

- Ropa de trabajo adecuada.
- Casco de polietileno.
- Botas de seguridad.
- Botas de goma o PVC de seguridad.
- Trajes impermeables.
- Mascarillas antipolvo sencillas.
- Cinturones de seguridad A B ó C.
- Guantes de cuero ó goma ó PVC según necesidades.

### **2.1.3. EXCAVACIÓN EN POZOS**

## **RIESGOS DETECTABLES MÁS COMUNES**

- Caídas de objetos al interior,
- Caídas de personas al entrar o salir.
- Caídas de personas al circular por las inmediaciones.
- Caídas de vehículos al interior que circulen próximamente.
- Derrumbamiento de las paredes del pozo.
- Interferencias con conducciones subterráneas.
- Inundación, electrocución y asfixia.

## **NORMAS Y MEDIDAS PREVENTIVAS TIPO**

- El personal empleado en la ejecución de estos trabajos será de probada experiencia y competencia en los mismos.
- El acceso y salida se efectuará mediante una escalera sólida, anclada en la parte superior del pozo que estará provista de zapatas antideslizantes. Su longitud sobrepasará en todo momento un metro ó más de la bocana del pozo.
- Como norma general no se acoplarán tierras alrededor del pozo a una distancia inferior a los dos metros.
- Los elementos auxiliares de extracción de tierras, se instalarán sólidamente recibidos sobre un entablado perfectamente asentado entorno a la boca del pozo.
- El entablado será revisado por persona responsable cada vez que el trabajo se haya interrumpido y siempre antes de permitir el acceso al interior del personal.
- Se entibarán o encamisarán todos los pozos cuando su profundidad sea igual ó superior a 1-50 metros, en prevención de derrumbes.
- Cuando la profundidad de un pozo sea igual ó superior a los 2 metros se rodeará su boca con una barandilla de 90 cm. de altura formada por pasamanos, listón intermedio y rodapié ubicada a una distancia mínima de 2 m. del borde del pozo.
- Como norma general en las bocas de los pozos se colocará una de las siguientes señalizaciones de peligro:
  - a) Rodear el pozo con una señal de yeso de diámetro igual al del pozo más dos metros.
  - b) Proceder igualmente sustituyendo la señal de yeso por cinta de banderolas sobre pies derechos.
  - c) Cerrar el acceso de forma eficaz, al personal ajeno a los trabajos del pozo.
- Al ser descubierta cualquier conducción subterránea, se paralizarán los trabajos dando aviso a la Dirección de la obra.
- La iluminación interior de los pozos se efectuará mediante "portátiles estancos" antihumedad alimentados a 24 voltios.
- Se prohíbe expresamente la utilización de maquinaria accionada por combustión o explosión en el interior de los pozos en prevención de accidentes por intoxicación.

## **PRENDAS DE PROTECCIÓN PERSONAL RECOMENDABLES**

Todas las prendas de protección personal deberán estar homologadas por los organismos correspondientes y a continuación se relacionan:

Prendas de trabajo adecuadas y homologadas existentes.

Casco de polietileno, de ser necesario con protectores auditivos ó con iluminación autónoma por baterías.

Máscara antipolvo de filtro mecánico recambiable.

Gafas protectoras antipartículas.

Cinturón de seguridad.

Guantes de cuero, goma ó PVC.

Botas de seguridad, de cuero o goma, punteras reforzadas y suelas antideslizantes.

Trajes para ambientes húmedos.

Resultan de aplicación específica las normas para el uso de escaleras de manos barandillas y maquinaria.

### **2.1.4. EXCAVACIÓN EN ZANJAS**

#### **RIESGOS DETECTABLES MÁS COMUNES**

- Desprendimientos de tierras.
- Caídas del personal al mismo nivel.
- Caídas de personas al interior de las zanjas.
- Atrapamiento de personas por la maquinaria.
- Interferencias con conducciones subterráneos.
- Inundación.
- Golpes por objetos.
- Caídas de objetos al interior de la zanja.

#### **NORMAS Y MEDIDAS PREVENTIVAS TIPO**

- El personal que trabaje en el interior de las zanjas conocerá los riesgos a que puede estar sometido.
- El acceso y salida se efectuará mediante una escalera sólida anclada en el borde superior de la zanja y estará apoyada sobre una superficie sólida de reparto de cargas. Sobrepasará en un metro el borde superior
- Quedan prohibidos los acopios de tierras ó materiales en le borde de la misma, a una distancia inferior a la de seguridad. (2 m.)
- Cuando la profundidad de una zanja sea igual o superior a 1-5 M- se entibará según el apartado VACIADOS, pudiéndose disminuir esta entibación desmochando el borde superior del talud.
- Cuando una zanja tenga una profundidad igual ó superior a los 2 m. se protegerán los bordes de coronación mediante una barandilla reglamentaria situada a una distancia mínima del borde de 2 metros.
- Cuando la profundidad de la zanja sea inferior a los 2 m. puede instalarse una señalización de peligro de los siguientes tipos:
  - a) Línea de yeso o cal situada a 2 m. del borde de la zanja y paralela a la misma.
  - b) Línea de señalización igual a la anterior formada por cuerda de banderolas y pies derechos.



- c) Cierre eficaz de la zona de accesos a la coronación de los bordes.
- Si los trabajos requieren iluminación se efectuará mediante torretas aisladas con toma de tierras en las que se instalarán proyectores de intemperie.
  - Si la iluminación es portátil la alimentación de las lámparas se efectuará a 24 V. teniendo esto a portátiles rejilla protectora y carcasa mango aislados.
  - Para los taludes que deban mantenerse estables durante largo tiempos - se dispondrá una malla protectora de alambre galvanizado ó red de las empleadas en edificación firmemente sujeta al terreno.
  - De ser necesario los taludes se protegerán mediante un gunitado de consolidación temporal de seguridad.
  - Como complemento de las medidas anteriores se mantendrá una inspección continuada del comportamiento de los taludes y sus protecciones.
  - Se establecerá un sistema de señales acústicas conocidas por el personal, para en caso de peligro abandonar los tajos rápidamente.
  - Los taludes y cortes serán revisados a intervalos regulares previendo alteraciones de los mismos por acciones exógenas, empujes por circulación de vehículos ó cambios climatológicos.
  - Los trabajos a ejecutar en el borde de los taludes o trincheras no muy estables se realizarán utilizando el cinturón de seguridad en las condiciones que indica la norma.
  - En caso de inundación de las zanjas por cualquier causa, se procederá al achique inmediato de las aguas, en evitación de alteración en la estabilidad de los taludes y cortes del terreno.
  - Tras una interrupción de los trabajos por cualquier causa, se revisarán los elementos de las entibaciones comprobando su perfecto estado antes de la reanudación de los mismos.

### **PRENDAS DE PROTECCIÓN PERSONAL RECOMENDABLES**

Todas las prendas de protección personal deberán estar homologadas por los organismos correspondientes y a continuación se relacionan:

- Casco de polietileno.
- Mascarilla antipolvo con filtro mecánico recambiable.
- Gafas antipolvo.
- Cinturón de seguridad A, B ó C.
- Guantes de cuero.
- Botas de seguridad.
- Botas de goma.
- Ropa adecuada al tipo de trabajo.
- Trajes para ambientes húmedos.
- Protectores auditivos.

En el Documento nº 3, Documentación Gráfica, se exponen gráficamente las medidas y normas generales a observar en las excavaciones y sus medidas de seguridad más comunes, teniendo en cuenta que de ser necesario se adoptarán las denominadas especiales según las características de la excavación y terrenos.



### **2.1.5. RELLENOS DE TIERRAS**

#### **RIESGOS DETECTABLES MÁS COMUNES**

- Siniestros de vehículos por exceso de carga o mal mantenido.
- Caídas de materiales desde las cajas de los vehículos.
- Caídas de personas desde las cajas ó cabinas de los vehículos.
- Interferencias entre vehículos por falta de señalización y dirección en las maniobras.
- Atropellos.
- Vuelcos de vehículos en las maniobras de descarga.
- Accidentes debidos a la falta de visibilidad por ambientes pulverulentos motivados por los propios trabajos.
- Accidentes por el mal estado de los firmes.
- Vibraciones sobre las personas.
- Ruido ambiental.

#### **NORMAS Y MEDIDAS PREVENTIVAS TIPO**

- Todo el personal que maneje vehículos será especialista en el manejo del mismo, estando acreditado documentalmente.
- Los vehículos serán revisados periódicamente, al menos una vez por semana, en especial los mecanismos de accionamiento mecánico.
- Está terminantemente prohibido sobrecargar los vehículos y la disposición de la carga no ofrecerá riesgo alguno para el propio vehículo ni para las personas que circulen en las inmediaciones.
- Los vehículos tendrán claramente la tara y carga máxima.
- Se prohíbe el transporte de personas fuera de la cabina de conducción y en número superior al de asientos.
- Los equipos de carga para rellenos serán dirigidos por un jefe coordinador que puede ser el vigilante de seguridad.
- Loa tajos, cargas y cajas se regaran periódicamente en evitación deformación de polvaredas.
- Se señalizaran los accesos, recorridos y direcciones para evitar interferencias entre los vehículos durante su circulación.
- Se instalaran topes delimitación de recorrido en los bordes de los terraplenes de vertido.
- Las maniobras de vertido en retroceso serán dirigidas por personas especialmente destinadas a esta función.
- Se prohíbe la permanencia de personas en un radio inferior a 5 m. En torno a las palas, retroexcavadoras, compactadoras y apisonadoras en movimiento.
- Todos los vehículos empleados en excavaciones y compactaciones, estarán dotados de bocina automática de aviso de marcha atrás.
- Se señalizaran los accesos a la vía publica mediante señales normalizadas de manera visible con "peligro indefinido", "peligro salida de camiones" y STOP.
- Los vehículos de compactación y apisonado irán provistos de cabina de

seguridad antivuelco.

- TODOS LOS VEHÍCULOS ESTARÁN DOTADOS CON PÓLIZA DE SEGURO CON RESPONSABILIDAD CIVIL ILIMITADA
- A lo largo de la obra se dispondrá letreros divulgatorios del riesgo de este tipo de trabajos, - peligro - vuelco - colisión - atropello - etc.

## **PRENDA DE PROTECCIÓN PERSONAL RECOMENDABLE**

Todas las prendas de protección personal deberán estar homologadas por los organismos correspondientes y a continuación se relacionan:

- Casco de polietileno.
- Botas impermeables ó no de seguridad.
- Mascarillas antipolvo con filtro mecánico intercambiable.
- Guantes.
- Cinturón antivibratorio.
- Ropa de trabajo adecuada.

### **2.1.6. VERTIDOS DE HORMIGÓN**

#### **RIESGOS DETECTABLES MÁS COMUNES**

- Caídas de personas u objetos al mismo nivel.
- Caídas de personas u objetos a distinto nivel.
- Contactos con el hormigón, dermatitis del cemento.
- Fallos en entibaciones.
- Corrimientos de tierras.
- Vibraciones por manejos de aparatos vibradores del hormigón.
- Ruido ambiental.
- Electrocutión por contactos eléctricos.

#### **NORMAS Y MEDIDAS PREVENTIVAS TIPO**

##### **Para vertidos directos mediante canaleta.**

- Se instalaran topes al final del recorrido de los camiones hormigonera en evitación de vuelcos o caídas.
- No acercar las ruedas de los camiones hormigoneras a menos de 2 m. del borde de la excavación.
- No situar operarios tras los camiones hormigoneras durante el retroceso en las maniobras de acercamiento.
- Se instalarán barandillas sólidas en el borde de la excavación protegiendo en el tajo de guía de la canaleta.
- La maniobra de vertido será dirigida por el capataz o encargado

##### **Para vertidos mediante bombeo**

- El personal encargado del manejo de la bomba de hormigón será especialista en este trabajo.

- La tubería se apoyara en caballetes arriostrados convenientemente.
- La manguera terminal será manejada por un mínimo de 2 operarios.
- El manejo, montaje y desmontaje de la tubería de la bomba de Hormigonado se hará por personal especializado. Se evitara codos de radio reducido.
- Se prohíbe accionar la pelota de limpieza sin antes instalar la redcilla de recogida. En caso de detención de la bola separara la maquina se reduce la presión a cero y se desmontara la tubería.

### **NORMAS Y MEDIDAS PREVENTIVAS APLICABLES DURANTE EL HORMIGONADO EN ZANJAS**

- Antes del inicio del Hormigonado se revisara el buen estado de las entibaciones.
- Se instalar pasarelas de circulación de personas sobre las zanjaa hormigonar, formadas por al menos tres tablonestablados. ( 60 cm).
- Iguales pasarelas se instalara para facilitar el paso y movimientos del personal que hormigona.
- Se respetara la distancia de seguridad (2 m) con fuertes topes de final de recorrido, para los vehículos que deban aproximarse a las zanjaa paraverter el hormigón.
- Siempre que sea posible el vibrado se efectuara desde el exterior de lazanja utilizando el cinturón de seguridad.

### **PRENDAS DE PROTECCIÓN PERSONAL RECOMENDABLES**

Todas las prendas de protección personal deberán estar homologadas por los organismos correspondientes y a continuación se relacionan:

- Casco de polietileno con barbuquejo.
- Guantes de cuero, goma ó PVC.
- Botas de cuero, goma ó lona de seguridad.
- Ropa de trabajo adecuada.
- Cinturones de seguridad A-B ó C.
- Gafas de seguridad antiproyecciones.

#### **2.1.7. ALCANTARILLADO**

#### **RIESGOS DETECTABLES MÁS COMUNES**

- Caídas de personas al mismo o distinto nivel.
- Hundimiento de la bóveda en excavaciones y minas.
- Desplome y vuelco de los paramentos del pozo.
- Golpes y cortes por manejo de herramientas.
- Lesiones por posturas obligadas continuadas.
- Desplomes de taludes de las zanjaa.
- Los derivados de trabajos realizados en ambiente húmedos y viciados.
- Electrocuición.
- Intoxicaciones por gases.
- Riesgos de explosiones por gases o líquidos.

- Averías en los torno.
- Infecciones por trabajos en las proximidades de alcantarillados o albañales en servicio.

### **NORMAS Y MEDIDAS PREVENTIVAS TIPO**

- Recabar la información necesaria sobre la posible existencia de conducciones subterráneas en la zona y localización de las mismas.
- Acopio de tuberías en superficies horizontales sobre durmientes.
- Entibaciones suficientes según cálculos expresos
- Entubado de pozos en evitación de derrumbamientos.
- Las excavaciones en minas se ejecutaran protegidas mediante un escudo sólido de bóveda.
- De considerarse necesario, la contención de tierras se efectuara mediante gunitado armado según calculo expreso.
- Como norma general los trabajos en el interior de pozos o zanjas no se efectuaran en solitario.
- Se dispondrá una soga a lo largo de la zanja para asirse en caso de emergencia.
- En acceso as los pozos y zanjas se hará mediante escaleras según las normas al efecto.
- Los trabajadores permanecerán unidos al exterior mediante una soga anclada al cinturón de seguridad de tal forma que permita su inmediata localización y posible extracción al exterior.
- En las galerías se dispondrá una manguera de ventilación con posible impulsión forzada.
- Se vigilara la existencia de gases. En caso de detección se procederá al desalojo inmediato.
- En caso de detección de gases nocivos la permanencia se efectuara con equipo de respiración autónomo de una hora mínima de autonomía.
- Los pozos y galería tendrán iluminación suficiente suministrada a 24 voltios y todos los equipos serán blindados.
- Se prohibirá fumar en el interior de pozos y galería donde se sospeche posible existencia de gases.
- Se prohibirá el acceso a los pozos de cualquier operario que aun perteneciendo a la obra no pertenezca a la cuadrilla encargada.
- La excavación en mina bajo los viales transitados se efectuara siempre entibada con escudo de bóveda.
- Los ganchos del torno tendrán pestillo.
- Alrededor de la boca del pozo se instalara una superficie de seguridad a base de un entablado trabado entre si.
- El torno se anclara firmemente a la boca del pozo y se recomienda la entibación de la boca del mismo. Estará provisto de cremallera de sujeción contra en desenroscado involuntario.
- Los vertidos se efectuaran fuera de la distancia de seguridad. (2m).
- No se acopiaran materiales sobre las galerías en fase de excavación evitando sobrecargas.

### **PRENDAS DE PROTECCION PERSONAL RECOMENDABLES**

Todas las prendas de protección personal deberán estar homologadas por

los organismos correspondientes y a continuación se relacionan:

- Casco de polietileno con barbuquejo.
- Casco con equipo de iluminación autónomo.
- Guantes de cuero, goma ó PVC.
- Botas de cuero, goma ó lona de seguridad.
- Ropa de trabajo adecuada.
- Equipos de iluminación y respiración autónomos.
- Cinturones de seguridad A-B ó C.
- Manguitos u polainas de cuero.
- Gafas de seguridad antiproyecciones.

### **2.1.8. MONTAJE DE PREFABRICADOS**

#### **RIESGOS DETECTABLES MÁS COMUNES**

- Golpes a las personas por el transporte en suspensión y acoplamiento de grandes piezas.
- Atrapamientos durante las maniobras de ubicación.
- Caídas de personas al mismo o distinto nivel.
- Vuelco ó desplome de piezas prefabricadas.
- Cortes por manejo de herramientas ó maquinas herramientas.
- Aplastamientos al recibir y acoplar las piezas.

#### **NORMAS Y MEDIDAS PREVENTIVAS TIPO**

- Las piezas prefabricadas se izarán del gancho de la grúa mediante el auxilio de balancines.
- La pieza en suspensión se guiará mediante cabos sujetos a los laterales por un equipo de tres hombres. Dos de ellos gobernarán los movimientos de la pieza mediante los cabos, mientras un tercero guiará la maniobra.
- Una vez la pieza este presentada en su destino, se procederá sin descolgarla del gancho de la grúa y sin descuidar la guía mediante los cabos al montaje definitivo, concluido el cual se desprenderá del balancín.
- Diariamente el vigilante de seguridad revisará el buen estado de los elementos de elevación, eslingas, balancines, pestillos de seguridad, etc. anotándolo en su libro de control.
- Se prohíbe permanecer o transitar bajo piezas suspendidas.
- Los prefabricados se descargarán de los camiones y se acopiarán en los lugares destinados al efecto.
- Se acopiarán en posición horizontal sobre durmientes dispuestos por capas de ser posible, de forma que no se dañen los elementos de enganche para su izado.
- Queda prohibido guiar los prefabricados en suspensión con las manos y a tal efecto, los cabos guías se amarrarán antes de su izado.
- Cuando una pieza llegue a su punto de colocación girando, se inmovilizará empleando únicamente el cabo guía, nunca empleando las manos o el cuerpo.

## **PRENDAS DE PROTECCIÓN PERSONAL RECOMENDABLES**

Todas las prendas de protección personal deberán estar homologadas por los organismos correspondientes y a continuación se relacionan:

- Cascos de polietileno con barbuquejo.
- Guantes de cuero, goma o PVC.
- Botas de seguridad con punteras reforzadas.
- Cinturones de seguridad A o C.
- Ropa adecuada al trabajo.

### **2.1.9. PRESENCIA DE LÍNEAS ELÉCTRICAS**

#### **NORMAS Y MEDIDAS PREVENTIVAS TIPO**

- Notificar a la compañía suministradora propietaria de la línea, la intención de iniciar los trabajos.
- Si fuese necesario y posibles solicitar el corte de fluido y puesta a tierra de los cables.
- No realizar trabajos en las proximidades de la línea hasta que se ha, ya comprobado el corte de fluido y puesta a tierra.
- Caso de ser necesario se desviará la línea eléctrica por fuera de los límites que se consideren adecuados.
- Las distancias de seguridad a conductores de líneas eléctricas en servicio, serán las que marquen las Normas de Alta, Media y Baja Tensión y será en cualquier caso mayor de 5 metros.
- Esta distancia de seguridad será balizada y señalizada según el siguiente procedimiento:
  - 1. - Se marcarán con aparatos (taquímetro) las alineaciones perpendiculares a ambos lados de la línea a la distancia adecuada en el suelo.
  - 2. - Sobre cada alineación se marcará a cada lado de la línea la distancia de 5 m. según los caso de mas el 50% del ancho del conjunto del cableado del tendido eléctrico.
  - 3. - Sobre estas señalizaciones se levantarán piés derechos de madera de una altura de 5 m. en los que se pintará una franja de color blanco.
  - 4. - Las tres hileras de postes así conformadas a ambos lados de la línea se unirán entre sí de todas las formas posibles con cuerda de banderolas formando un entramado perfectamente visible.
  - 5. - La separación entre los postes de balizamiento de cada línea será de 4 a 5 metros.
- 

### **2.1.10. MAQUINARIA PARA EL MOVIMIENTO DE TIERRAS**

Dada la gran incidencia de utilización de esta maquinaria en la obra objeto

del presente Estudio de Seguridad, a continuación se expone los riesgos más comunes y las medidas de seguridad aplicables a cada una de las máquinas estudiadas por separado.

Consideramos como más representativas las que se reseñan a continuación:

- Palas cargadoras
- Retroexcavadoras
- Bulldozers
- Motoniveladoras
- traílla. (remolcadas ó autopropulsadas)
- Dumpers. Motovolquete autopropulsado
- Camión dumper
- Rodillos vibrantes autopropulsados
- Compactadores
- Compactados manuales
- Pisones mecánicos
- Extendedoras de productos bituminosos

## **RIESGOS DETECTABLES COMUNES A TODAS LAS MAQUINAS**

- Los derivados de su circulación. Vuelos, atropellos, atrapamientos, proyecciones vibraciones y ruidos formación de polvo.
- Los provocados por su uso específico características de cada tipo de máquina y su trabajo realizado y los particulares de mantenimiento de sus mecanismos.

## **NORMAS PREVENTIVAS GENERALES**

- Las máquinas estarán dotadas de faros de marcha adelante y retroceso servofreno, freno de mano, bocina automática de retroceso, retrovisores a ambos lados del pórtico de seguridad antivuelco, cabinas anti-impactos y extintores.
- Las máquinas serán revisadas diariamente comprobando su buen estado.
- Periódicamente (determinar plazos) se redactará un parte de revisión que será controlado por el Vigilante de Seguridad y estará a disposición de la Dirección Facultativa.
- Se prohíbe permanecer transitar o trabajar dentro del radio de acción de las máquinas en movimiento.
- Durante el periodo de paralización se señalará su entorno con indicaciones de peligros prohibiendo expresamente la permanencia del personal en sus proximidades o bajo ellas.
- La maquinaria no entrará en funcionamiento en tanto no se haya señalado convenientemente la existencia de líneas eléctricas en Servicio
- De producirse un contacto de una máquina con una línea eléctrica teniendo la máquina rodadura de neumáticos el conductor permanecerá inmóvil en su asiento y solicitará auxilio por medio de la bocina. Acto seguido se inspeccionará el posible puenteo eléctrico con el terreno y de ser posible el salto, sin riesgo de

contacto eléctrico, el maquinista **SALTARÁ FUERA DEL VEHÍCULO, SIN TOCAR AL MISMO TIEMPO LA MÁQUINA Y EL TERRENO.**

- Antes del abandono de la máquina el conductor dejará en reposo en contacto con el suelo el órgano móvil de la máquina y accionando el freno de mano y parado el motor.
- Las pasarelas o peldaños de acceso a las máquinas, permanecerán siempre limpios de barro gravas o aceites en evitación de lesiones,
- Se prohíbe en estas máquinas el transporte de personas.
- Se instalarán de manera adecuada donde sea necesario topes de recorrido y señalización de tráfico y circulación.
- No se ejecutarán trabajos de replanteo o comprobación durante la permanencia de máquinas en movimiento en el tajo.
- Dentro de los trabajos de mantenimiento de la maquinaria se revisará especialmente la presión de neumáticos y aceites de los mecanismos.

## **PALA CARGADORA SOBRE ORUGAS O NEUMÁTICOS**

### **RIESGOS DETECTABLES MÁS COMUNES**

- Atropellos del personal de otros trabajos.
- Deslizamientos y derrapes por embarramiento del suelo. ,
- Abandono de la máquina sin apagar el contacto.
- Vuelcos y caídas por terraplenes.
- Colisiones con otros vehículos.
- Contactos con conducciones aéreas o enterradas.
- Desplomes de taludes ó terraplenes.
- Quemaduras y lesiones. (durante el mantenimiento)
- Proyección de materiales durante el trabajo.
- Caídas desde el vehículo.
- Producción de ruidos y vibraciones y polvo etc.

### **NORMAS PREVENTIVAS**

- Entregar a los maquinistas las siguientes normas de funcionamiento:
- Para subir y bajar de la máquina utilizar los peldaños de acceso,
- No abandonar el vehículo saltando del mismo si no hay peligro.
- No efectúe trabajos de mantenimiento con la máquina en movimiento o con el motor en marcha.
- No permitir acceder a la máquina a personal no autorizado.
- Adopte las precauciones normales cuando mantenga la máquina y use las prendas de protección personal recomendadas.
- Comprobar antes de dar servicio al área central de la máquina que está instalado el eslabón de traba.
- Para manipular repostar etc. desconectar el motor.
- No liberar los frenos de la máquina en posición de parada sin instalar los tacos de inmovilización.



- Durante las operaciones de repostado y mantenimiento adopte las medidas de precaución recomendadas en la Norma.
- Todas las palas dispondrán de protección en cabina antivuelco pórtico de seguridad.
- Se revisarán los puntos de escape de gases del motor para que no inoigan en la cabina del conductor.
- Se prohíbe abandonar la máquina con el motor en marcha o con la pala, levantada.
- Los ascensos ó descensos de la cuchara se efectuarán siempre utilizando marchas cortase estando ésta en carga.
- Se prohíbe usar la cuchara para cualquier cosa que no sea su función específica y como transportar personas izarlas, utilizar la cuchara como grúa etc.
- La palas estarán equipadas con un extintor timbrado y revisado.
- La conducción de la pala se hará equipado con ropa adecuada (ceñida).
- Son de aplicación todas las Normas Generales expuestas con anterioridad.

#### **PRENDAS DE PROTECCION PERSONAL RECOMENDABLES**

- Casco de polietileno, gafas antiproyecciones, ropa adecuada, guantes de cuero 1 goma ó PVC para labores de mantenimiento, cinturón elástico antivibratorio, calzado antideslizante, mascarillas antipolvo, mandil y polainas de cuero para mantenimiento.

#### **RETROEXCAVADORA SOBRE ORUGAS O NEUMÁTICOS**

#### **RIESGOS DETECTABLES MÁS COMUNES**

- Los enumerados para las palas cargadoras.
- Los derivados de situaciones singulares por trabajo empleando bivalva.

#### **NORMAS PREVENTIVAS**

- Entregar a los maquinistas la hoja de recomendaciones e instrucciones enumerada anteriormente para palas cargadoras.
- En los trabajos con bivalva extremar las precauciones en el manejo del brazo y controlar cuidadosamente las oscilaciones de la bivalva.
- Acotar la zona de seguridad igual a la longitud de alcance máximo del brazo de la "retro".
- Serán de aplicación las normas generales de protección en cabina (aros antivuelco) y los escapes de gases del motor sobre su incidencia en el área del conductor.
- Los conductores no abandonarán la máquina sin antes haber parado el motor y depositado la cuchara en el suelo. Si la cuchara es bivalva estará cerrada.
- Los desplazamientos se efectuarán con la cuchara apoyada en la máquina evitando balanceos.
- Se prohíben específicamente los siguientes puntos:
  - El transporte de personas.

- Efectuar con la cuchara ó brazo trabajos puntuales distintos de los propios de la máquina.
- Acceder a la máquina para su manejo con equipo inadecuado.
- Realizar trabajos sin usar los apoyos de inmovilización.
- Utilizar la "retro" como una grúa. Estacionar la máquina a menos de 3 m. del borde de tajos inseguros.
- Realizar trabajos dentro de un tajo por otros equipos están do la "retro" en funcionamiento.
- Verter los productos de la excavación a menos de 2 m. del borde de la misma. (como norma general). Esta distancia de seguridad para las zanjas estará en función del tipo de terreno y de la profundidad de la zanja.

### **PRENDAS DE PROTECCION PERSONAL RECOMENDABLES**

- Las indicadas para los trabajos realizados con palas cargadoras.

### **BULLDOZER, ANGLEDOZER, TIPDOZER, PUSHDOZER**

### **RIESGOS DETECTABLES MAS COMUNES**

- Los enumerados para la pala cargadora.
- Los específicos de las máquinas traccionadas por orugas en terrenos enfangados.

### **NORMAS PREVENTIVAS**

- Entregar a los maquinistas las normas generales de seguridad para el manejo y conservación de las máquinas que efectuaran movimientos de tierras. ( ANEXO 1)
- Las enumeradas anteriormente para palas cargadoras y retroexcavadoras
- Para abandonar la máquina además de depositar en el suelo la pala y se procederá de forma con el escarificador.
- Como norma general la distancia de seguridad de aproximación a los bordes de los taludes para los bulldozers, será de 3 metros.
- En las proximidades de los bulldozers en funcionamiento se prohibirá la realización de otros trabajos.
- Antes de iniciar vaciados a media ladera con vertido hacia la pendiente, se inspeccionará la zona en prevención de desprendimientos.
- Como norma general se evitará en lo posible superar la velocidad de 3 Km/h. en el movimiento de tierras.
- Se prohíbe la utilización de estas máquinas en las zonas de los trabajos cuba pendiente sea en torno al 50 por ciento.
- Antes del inicio de los trabajos se inspeccionará al pie de los taludes aquellos materiales que pudieran desprenderse con facilidad accidentalmente sobre el tajo.

### **PRENDAS DE PROTECCION PERSONAL RECOMENDABLES**

- Las indicadas anteriormente para palas cargadoras y "retros".

### **CAMIONES DE TRANSPORTES EN GENERAL (SUMINISTROS)**

#### **RIESGOS DETECTABLES MÁS COMUNES**

- Los inherentes a la circulación por el interior del recinto de las obras, como son: Atropellos y/o Choques con otros vehículos -
- Específicos de su trabajo o del entorno: Vuelcos por accidentes del terreno, Vuelcos por desplazamientos de cargas, Caídas y atrapamientos del personal operario de las obras.

### **NORMAS PREVENTIVAS**

- Respetar las normas de circulación interna de la obra.
- Efectuar cargas y descargas en los lugares designados al efecto.
- Buen estado de los vehículos.
- Uso de calzos en las ruedas además del freno de mano.
- Acceso y abandono de las cajas de transporte de mercancías mediante el uso de escalerillas de mano.
- Dirigir las maniobras de carga y descarga por una persona adecuada.
- El colmo máximo permitido para materiales sueltos debe ser menos del 5 por ciento en su pendiente.
- Instalación de las cargas en las cajas de manera uniforme.
- En caso de disponer de grúa auxiliar el camión, el gancho de ésta estará provisto de pestillo de seguridad.
- Los operarios encargados de las operaciones de carga y descarga de materiales estarán provistos del siguiente equipo:
  - Guantes o manoplas de cuero adecuadas al trabajo.
  - Botas de seguridad.
- Se les instruirá para la adopción de las siguientes medidas:
  - No trepar ni saltar de las cajas de los camiones.
  - Para guiar cargas en suspensión usar los cabos guías.
  - No permanecer debajo de las cargas.

### **PRENDAS DE PROTECCION PERSONAL RECOMENDABLES**

- Casco, cinturón, botas de seguridad, ropa de trabajo adecuada, manoplas o guantes de cuero y salva hombros y cara.

### **MOTOVOLQUETES AUTOPROPULSADOS, DUMPERS**

#### **RIESGOS DETECTABLES MAS COMUNES**

Los derivados por tratarse de un vehículo en circulación:

- Atropellos.

- Choques.

Los producidos por ser una herramienta de trabajo:

- Vuelcos durante el vertido o en tránsito.
- Vibraciones, ruidos y polvo ambiental.
- Golpes con la manivela de puesta en marcha.

### **NORMAS PREVENTIVAS**

- Los conductores serán personal especializado comprobado.
- Usarlo como una máquina no como un automóvil.
- Comprobar el buen estado del vehículo antes de su utilización. Frenos neumáticos etc.
- Manejar con atención y cuidado la manivela de puesta en marcha y ni accionar ésta sin accionar el freno de mano.
- No cargar por encima del peso límite ni con colmos que dificulten la visibilidad frontal.
- No verter en vacíos ó cortes del terreno sin los topes de recorrido.
- Respetar las señales de circulación interna.
- Remontar pendientes preferiblemente marcha atrás.
- No usar velocidades inadecuadas. Máxima velocidad 20 Km./h.
- No transportar piezas que sobresalgan excesivamente.
  
- Nunca transportar personas en la cuba.
- Los conductores tendrán carnet de conducir clase B
- Para trabajos nocturnos tendrán los dumpers faros de marcha adelante y de marcha atrás.

### **PRENDAS DE PROTECCION PERSONAL RECOMENDABLES**

- Casco protector, ropa de trabajo adecuada, cinturón elástico antivibratorio y calzado adecuado.

### **CAMION DUMPER PARA MOVIMIENTOS DE TIERRAS**

#### **RIESGOS DETECTABLES MÁS COMUNES**

- Los derivados de su circulación:
  - Atropellos, choques y colisiones.
  - Proyección de objetos.
  - Producción de vibraciones, ruido y polvo.
  - Desplomes de taludes.
- Los producidos por su uso y manejo:
  - Vuelcos o caídas al subir o bajar de las cabinas de conducción.
  - Contactos con conducciones.
- Lesiones derivadas de su mantenimiento y aprovisionamiento.

### **NORMAS PREVENTIVAS**

- Estos vehículos estarán dotados de los siguientes medios:

- Faros de marcha adelante y retroceso, Intermitentes de giro.
- Pilotos de posicionamiento y balizamiento de la caja.
- Servofrenos y frenos de mano.
- Cabinas antivuelco y anti-impacto.
- Bocina automática de marcha atrás.
- El servicio de revisión y mantenimiento se efectuará en la maquinaria pesada de movimiento de tierras.
- Se entregará a los conductores las Normas de Seguridad del anexo 1.
- No circular con la caja alzada ó en movimiento. (basculantes)
- La distancia de seguridad para estos vehículos será de 10 metros.
- Estos vehículos en estación se señalizaras con "señales de peligro",
- Para las normas de cargas descarga y circulación se adoptarán las medidas generales del resto de vehículos pesados ya enunciadas.

### **PRENDAS DE PROTECCION PERSONAL RECOIENDABLES**

- Casco de polietileno al abandonar la cabina de conducción
- Las recomendadas anteriormente para conductores de vehículos.

### **RODILLOS VIBRANTES AUTOPROPULSADOS**

#### **RIESGOS DETECTABLES COMUNES**

- Atropello o atrapamiento del personal de servicio.
- Pérdida del control de la máquina por avería de alguno de sus mecanismos durante su funcionamiento.
- Vuelcos o caídas por pendientes.
- Choque contra otros vehículos.
- Caídas de personas al subir o bajar. Conductores
- Ruidos y vibraciones.
- Los derivados de la pérdida de atención por trabajo monótono.
- Los derivados de su mantenimiento.

#### **MEDIDAS PREVENTIVAS**

- Los conductores y operarios serán de probada destreza en la máquina.
- Se entregará al conductor del rodillo las normas generales de seguridad para conductores de máquinas.
- Se observarán en esta máquina las medidas preventivas indicadas anteriormente sobre utilización de maquinaria pesada.

#### **NORMAS DE SEGURIDAD PARA LOS CONDUCTORES DE LAS COMPACTADORAS**

- Se trata de una máquina peligrosa, por lo que debe extremarse la precaución para evitar accidentes.
- • Para subir o bajar a la cabina deben utilizarse los peldaños y asideros dispuestos para tal menester para evitar caídas y lesiones.
- • No debe accederse a la máquina encaramándose por los rodillos.

- No debe saltarse directamente al suelo si no es por peligro inminente para el conductor.
- • No hay que tratar de realizar «ajustes» con la máquina en movimiento o con el motor en marcha.
- • No debe permitirse el acceso a la compactadora de personas ajenas y menos a su manejo.
- • No debe trabajarse con la compactadora en situación de avería o de semiavería.
- Para evitar las lesiones durante las operaciones de mantenimiento, hay que poner en servicio el freno de mano, bloquear la máquina y parar el motor extrayendo la llave de contacto.
- • No deben guardarse combustible ni trapos grasientos sobre la máquina, pueden producirse incendios.
- • La tapa del radiador no debe levantarse en caliente. Los gases desprendidos de forma incontrolada pueden causar quemaduras graves.
- Hay que protegerse con guantes si por alguna causa debe tocar el líquido anticorrosión y además con gafas antiproyecciones.
- • El aceite del motor y del sistema hidráulico debe cambiarse en frío para evitar quemaduras.
- • Los líquidos de la batería desprenden gases inflamables, por lo que si deben ser manipulados no se debe fumar ni acercar fuego.
- • Si debe tocarse el electrólito, (líquidos de la batería), se hará protegido con guantes impermeables ya que el líquido es corrosivo.

### **PRENDAS DE PROTECCION PERSONAL RECOMENDADAS**

- Casco de polietileno con protectores auditivos.
- Cinturón elástico antivibratorio.
- Gafas antiproyecciones y antipolvo.
- Calzado adecuado para conducción de vehículos.
- Prendas de protección para mantenimiento. - Guantes, mandil y polainas

### **EXTENDEDORAS DE PRODUCTOS BITUMINOSOS**

#### **RIESGOS DETECTABLES MÁS COMUNES**

- Atropello o atrapamiento de personas de los equipos auxiliares.
- Caídas de personas desde o en la máquina.
- Los derivados de trabajos realizados en condiciones penosas por alta: temperaturas y vapores calientes.
- Los derivados de la inhalación de vapores de betunes asfálticos, nieblas y humos.
- Quemaduras y sobreesfuerzos

#### **MEDIDAS PREVENTIVAS**

- No se permite la permanencia de otra persona que el conductor sobre la extendedora en marcha.
- Las maniobras de aproximación y vertido en la tolva estará dirigida por el Jefe de Equipo que será un especialista.

- Los operarios auxiliares de la extendidora quedarán en posición en la cuneta por delante de la máquina durante las operaciones de llenado de la tolva de tal manera que se evite el riesgo de atropello o atrapamiento en las maniobras.
- Los bordes laterales de la extendidora estarán señalizados con bandas amarillas y negras alternadas.
- Las plataformas de estancia o ayuda y seguimiento al extendido asfáltico y estarán protegidas por barandillas normalizadas con rodapié desmontable.
- Se prohíbe expresamente el acceso a la regla vibrante durante las operaciones de extendido. La máquina y lugares de paso se señalizarán con:
  - PELIGRO SUBSTANCIAS CALIENTES - PELIGRO FUEGO
  - NO TOCAR ALTAS TEMPERATURAS
- De permitirlo el modelo de la máquina se instalarán toldos ó sombrilla de protección intemperie:

#### **PRENDAS DE PROTECCION PERSONAL RECOMENDADAS**

- Casco de polietileno.
- Prenda de cabeza para protección solar.
- Botas de media caña impermeables.
- Guantes - mandil - polainas - impermeables.
- Ropa de trabajo adecuada.

#### **NORMAS DE SEGURIDAD GENERALES PARA ENTREGAR A LOS MAQUINISTAS QUE HAYAN DE CONDUCIR LAS MÁQUINAS PARA MOVIMIENTOS DE TIERRAS**

Para subir y bajar de la máquina utilice los peldaños y asideros de que dispone el vehículos se evitan lesiones por caídas.

No acceder a la máquina encaramándose a través de la llanta al ordenar las cubiertas.

Suba y baje del vehículo frontalmente por el acceso a la cabina agarrándose con ambas manos de forma segura.

No abandone el vehículo saltando desde el mismo si no existe situación de peligro.

No realizar "ajustes" con la máquina en movimiento o con el motor en marcha. Pare y efectúe las operaciones necesarias.

No permita el acceso a la máquina a ninguna persona no autorizada.

No trabaje en situación de semi-avería. Corrija las deficiencias y continúe su trabajo.

En las operaciones de mantenimiento apoye los órganos móviles del vehículo en el suelo, pare el motor, accione el freno de mano y bloquee la máquina. Realice a continuación lo necesario.

No guardar trapos sucios o grasientos ni combustible en el vehículo, producen incendios.

No levante en caliente la tapa del radiador.

Protéjase con guantes para manejar líquidos. Use las gafas anti-

protecciones y mascarillas antipolvo cuando sea necesario.

Para cambiar aceites del motor o de los sistemas hidráulico el hágalo en frío.

Los líquidos de las baterías son inflamables, recuérdelo.

Para manipular el sistema eléctrico, parar siempre el motor y extraiga la llave de contacto.

No libere los frenos en posición de parada sin antes haber colocado los calzos de las ruedas.

Si ha de arrancar el motor usando baterías de otro vehículo, evite saltos de corriente. Los electrolitos producen gases inflamables\*

Vigile la presión de los neumáticos.

Para llenar los neumáticos sitúese tras la banda de rodadura y previniendo una rotura de la manguera.

Compruebe el buen funcionamiento de la máquina antes de empezar el trabajo después de cada parada.

Ajuste bien el asiento para alcanzar los controles con facilidad.

Si contacta con cables eléctricos proceda como sigue:

    Separe la máquina del lugar del contacto.

    Toque la bocina indicando situación peligrosa.

    Pare el motor y ponga el freno de mano.

    Salte del vehículo **EVITANDO ESTAR EN CONTACTO AL MISMO TIEMPO CON LA MÁQUINA Y EL SUELO.**

No abandone el vehículo con el motor en marcha.

No abandone el vehículo sin haber dejado los órganos móviles apoyados en el suelo.

No transporte personas en la máquina ni en el interior de la cabina de conducción.

Compruebe el buen estado del arco de protección antivuelco de su vehículo.

Cumpla por su seguridad las instrucciones sobre el manejo de las máquinas durante la realización de los trabajos y adopte las medidas preventivas del PLAN DE SEGURIDAD.

## **GRUAS AUTOPROPULSADAS**

### **RIESGOS DETECTABLES MAS COMUNES**

- Vuelco.
- Atropellos ~ atrapamientos - caídas -
- Golpes de la carga suspendida.
- Desprendimientos de las cargas manipuladas.
- Contactos con conducciones eléctricas.
- Caídas al acceder o abandonar la cabina.
- Lesiones propias del mantenimiento de la máquina.

### **NORMAS PREVENTIVAS APLICABLES**

- Controlar el libro de mantenimiento de la grúa y revisiones.
- El gancho o doble gancho estará dotado de pestillo de seguridad.



- Entregar al conductor el anexo Nº 1 sobre normas generales de seguridad para maquinistas.
- Comprobar el perfecto apoyo de los gatos.
- Controlar las maniobras de la grúa por un especialista.
- Comprobar el no sobrepasar la carga máxima admitida en función de la longitud y pendiente o inclinación del brazo de la grúa.
- Mantener siempre a la vista la carga. De no ser posible efectuar las maniobras con un señalista experto.
- Se prohíbe expresamente arrastrar las cargas con estas máquinas.
- Se respetará la distancia de seguridad de 5 metros.
- Hacer cumplir al maquinista las normas de seguridad y mantenimiento de la máquinas que enumeramos a continuación:
- Mantener la grúa alejada de los terrenos inseguros.
- No pasar el brazo de la grúa por encima del personal.
- No dar marcha atrás sin el auxilio de un ayudante.
- No realizar trabajos sin una buena visibilidad.
- No realizar arrastres de cargas o esfuerzos sesgados.
- Izar una sola carga cada vez.
- Asegurar la estabilidad de la máquina antes de trabajar.
- No abandonar la grúa con una carga suspendida.
- Respetar las cargas e inclinaciones de pluma máximas.
- Asegure los aparatos de izado y ganchos con pestillos.
- Atender fielmente las medidas de seguridad de la obra.
- Usar las prendas de seguridad y protección personal adecuadas

### **PRENDAS DE PROTECCION PERSONAL RECOMENDADAS**

- Casco de polietileno.
- Guantes adecuados de conducción, impermeables, para manipular, etc.
- Calzado adecuado de seguridad, aislante etc.

### **ALISADORAS DE HORMIGONES (HELICOPTEROS)**

#### **RIESGOS DETECTABLES MAS COMUNES**

- Caídas y resbalones de los manipuladores.
- Atrapamientos - golpes - cortes en los pies por las aspas.
- Contactos por energía eléctrica.
- Incendios. (motores de explosión)
- Explosiones. (motores de explosión)
- Los derivados de respirar gases de combustión.

#### **MEDIDAS PREVENTIVAS**

- El personal encargado del manejo será especialista.
- Las alisadoras estarán dotadas de aros de protección.
- Las alisadoras eléctricas serán de doble aislamiento y conectadas a la red de tierra.
- Los aros de protección serán antichoque y antiatrapamiento.
- El mando de la lanza de gobierno será de mango aislante. (eléctricas'

- Dispondrán en el mango un interruptor ó dispositivo de paradas de fácil manejo para el operador.

### **PRENDAS DE PROTECCION PERSONAL RECOMENDABLES**

- Casco de polietileno y ropa adecuada.
- Botas de seguridad de goma ó FVC.
- Guantes - de cuero - de goma ó PVC - impermeables.
- Mandil y manguitos impermeables.

### **ESPADONES (MÁQUINAS DE CORTE CON DISCO)**

#### **RIESGOS DETECTABLES MAS COMUNES**

- Contactos con conducciones enterradas.
- Atrapamientos y cortes.
- Proyecciones de fragmentos.
- Producción de ruidos y polvo al cortar en seco.

#### **NORMAS PREVENTIVAS**

- El personal que utilice estas máquinas será especialista.
- Antes de producir el corte estudiar posibles conducciones enterradas..
- Los órganos móviles estarán protegidos. (carcasas)
- Se usará siempre la vía húmeda. (empleo de agua en el corte)
- En los espadones de motor eléctrico los mangos estarán aislados.

### **PRENDAS DE PROTECCION PERSONAL RECOMENDABLES**

- Casco de polietileno con protectores auditivos.
- Ropa adecuada de trabajo.
- Botas de goma ó PVC.
- Guantes de - cuero ~ goma ó PVC - impermeables.
- Gafas de seguridad para cortes en seco.
- Mascarilla con filtro mecánico o químico recambiable.

### **2.1.11. MÁQUINAS-HERRAMIENTAS**

#### **RIESGOS DETECTABLES MAS COMUNES**

- Las máquinas herramientas de acción eléctrica estarán protegidas por doble aislamiento.
- Los motores estarán protegidos por carcasas adecuadas.
- Igualmente estarán protegidos los órganos motrices, correas ~ cadenas engranajes. y otros órganos de transmisión.
- Se prohíbe efectuar reparaciones ó manipulaciones con la máquina en funcionamiento.
- El montaje y ajuste de correas se realizará con herramienta adecuada.

- Las transmisiones de engranajes estarán protegidas por carcasas de malla metálica que permita ver su funcionamiento.
- Las máquinas en avería se señalarán con: NO CONECTAR AVERIADO.
- Las herramientas de corte tendrán el disco protegido con carcasas
- Las máquinas herramientas que hayan de funcionar en ambientes con productos inflamables y tendrán protección antideflagrante.
- En ambientes húmedos la tensión de alimentación será de 24 voltios-
- El transporte aéreo de las máquinas mediante grúas se efectuará con éstas en el interior de bateas nunca colgadas.
- En general las máquinas herramientas que produzcan polvos se utilizarán en vía húmeda.
- Las herramientas accionadas por aire a presión (compresores) estarán dotadas de camisas insonorizadoras.
- Siempre que sea posible las mangueras de alimentación se instalarán aéreas y señalizadas por cuerdas de banderolas.

### **PRENDAS DE PROTECCION PERSONAL RECOMENDABLES**

- Cascos de polietileno.
- Ropa adecuada de trabajo. - impermeables.
- Guantes de seguridad. - cuero ~ goma - PVC - impermeables.
- Botas de seguridad. - goma PVC - protegidas.
- Plantillas de seguridad. - anticlavos -.
- Mandil y polainas muñequeras de cuero - impermeables.
- Gafas de seguridad - anti-impactos - antipolvo - anti-proyecciones.
- Protectores auditivos.
- Mascarillas filtrantes - antipolvo - anti-vapores - filtros fijos y recambiables.
- Fajas elásticas anti-vibraciones.

### **2.1.12. RETIRADA DE TUBERÍA DE FIBROCEMENTO**

#### **NORMAS PREVENTIVAS**

- Los procedimientos de trabajo deberán concebirse de tal forma que no produzcan fibras de amianto o, si ello resultara imposible, que no haya dispersión de fibras de amianto en el aire.
- Las fibras de amianto producidas se eliminarán, en las proximidades del foco emisor, preferentemente mediante su captación por sistemas de extracción, en condiciones que no supongan un riesgo para la salud pública y el medio ambiente.
- Todos los locales y equipos utilizados deberán estar en condiciones de poderse limpiar y mantener eficazmente y con regularidad.
- El amianto o los materiales de los que se desprendan fibras de amianto o que contengan amianto deberán ser almacenados y transportados en embalajes cerrados apropiados y con etiquetas reglamentarias que indiquen que contienen amianto.

- Los residuos, excepto en las actividades de minería que se regirán por lo dispuesto en su normativa específica, deberán agruparse y transportarse fuera del lugar de trabajo lo antes posible en embalajes cerrados apropiados y con etiquetas que indiquen que contienen amianto. Posteriormente, esos desechos deberán ser tratados con arreglo a la normativa aplicable sobre residuos peligrosos.

## **MEDIDAS DE HIGIENE PERSONAL Y DE PROTECCIÓN INDIVIDUAL**

- los trabajadores dispongan de instalaciones sanitarias apropiadas y adecuadas;
- los trabajadores dispongan de ropa de protección apropiada o de otro tipo de ropa especial adecuada, facilitada por el empresario; dicha ropa será de uso obligatorio durante el tiempo de permanencia en las zonas en que exista exposición al amianto y necesariamente sustituida por la ropa de calle antes de abandonar el centro de trabajo;
- los trabajadores dispongan de instalaciones o lugares para guardar de manera separada la ropa de trabajo o de protección y la ropa de calle;
- se disponga de un lugar determinado para el almacenamiento adecuado de los equipos de protección y se verifique que se limpien y se compruebe su buen funcionamiento, si fuera posible con anterioridad y, en todo caso, después de cada utilización, reparando o sustituyendo los equipos defectuosos antes de un nuevo uso;
- los trabajadores con riesgo de exposición a amianto dispongan para su aseo personal, dentro de la jornada laboral, de, al menos, diez minutos antes de la comida y otros diez minutos antes de abandonar el trabajo.

## **2.2. MEDICINA PREVENTIVA Y PRIMEROS AUXILIOS. NÚMERO DE OPERARIOS**

La mano de obra tiene una incidencia baja en este tipo de trabajos no obstante dada su envergadura en la fase de mayor coincidencia se estiman en un número aproximado a los 7 operarios entre personal técnico laboral directo y laboral subcontratado.

Los botiquines portátiles (mínimo 2) dispondrán según la reglamentación del siguiente material sanitario:

Agua oxigenada, alcohol de 96 grados, tintura de yodo, mercrominas, amoníaco, gasa estéril, algodón hidrófilo, vendas, esparadrapo, antiespasmódicos, analgésicos y tónicos cardíacos de urgencia, torniquete, bolsas de goma para agua o hielos, guantes esterilizados, jeringuillas, hervidor, agujas para inyectables y termómetro clínico.

### **Asistencia a accidentados.**

Se deberá informar a la obra del emplazamiento de los diferentes Centros

Médicos (Servicios Propios, Mutuas Patronales, Mutualidades Laborales, Ambulatorios, etc.), donde trasladar a los accidentados para su más rápido y efectivo tratamiento.

Se dispondrá en la obra, y en sitio bien visible, de una lista con los teléfonos, direcciones de los centros asignados para urgencias, ambulancias, taxis, etc., para garantizar un rápido transporte de los posibles accidentados a los Centros de Asistencia.

### **Reconocimiento médico.**

Todo el personal que empiece a trabajar en la obra, deberá pasar un reconocimiento médico previo al trabajo, y que será repetido en el período de un año.

## **2.3. INSTALACIONES PROVISIONALES**

Se prevé la dotación de locales provisionales para ser utilizados por el personal que dispondrán de comedor y servicios higiénicos. En el plano correspondiente en el apartado dedicado a documentación gráfica, se indican los modelos considerados más adecuados para los servicios de vestuarios, comedor y aseos. Ya que mediante la utilización de estos elementos prefabricados se consigue, con el menor costo, proporcionar las mejores prestaciones y funcionalidad en este tipo de instalaciones.

Estas instalaciones se deberán realizar al inicio de las obras y mantenerlos hasta casi su terminación, evitando cualquier posible interferencia con la construcción y acabado de las obras que nos ocupan. Para el servicio de limpieza de las instalaciones higiénicas se responsabilizará a una persona, o equipo de personas, los cuales podrán alternar este trabajo con otros propios de la obra.

Considerando el número previsto de operarios se realizarán las siguientes instalaciones:

### **Comedores**

El recinto destinado a comedores consistirá en una caseta prefabricada modulada, realizada con estructura de perfiles laminados, con cerramiento y cubiertas de paneles "sandwich" en chapa termolacada, por ambas caras, con aislamiento de espuma de poliuretano extruido en su interior. Carpintería en ventanas de aluminio anodizado en su color, rejillas de protección, suelo constituido por tablero fenólico y pavimento todo ello previa preparación del terreno y cimentaciones.

Contará con calientes platos o comidas y fregadero, perfectamente diferenciado del resto del local mediante tabique. Dispondrá de recipientes para basuras o desperdicios, con tapa hermética que se retirarán diariamente.

El resto del local dispondrá de mesas dobles y bancos con capacidad para 2x3 personas, según se desarrolla en la documentación gráfica.

### **Vestuarios y Aseos.-**

Para cubrir las necesidades se habilitarán un local de idénticas dimensiones y características que el descrito anteriormente para comedor, disponiendo cada uno de una cabina con tazas turcas de porcelana o acero esmaltado, una cabina de ducha, con agua fría y caliente, dos lavabos con idénticos servicios y un urinario, todo ello debidamente compartimentado e independizado.

Se dispondrá de un termo eléctrico de 100 L., así como de 10 taquillas metálicas de 25x50x180 cm. dispuestas en el recinto, junto con bancos corridos de listones de madera. Se equiparán debidamente con perchas, papeleras, portarrollos, toalleros o secamanos automáticos.

### **Oficina Técnica.-**

En un local de similares características y dimensiones a los citados, se situarán los servicios de oficinas técnica y almacén de herramientas, que se dispondrá según las necesidades de la Contrata.

## **2.4. NORMATIVA DE OBLIGADO CUMPLIMIENTO**

### **2.4.1. Legislación y Normativa Técnica de Aplicación**

- R.D. 1627/1997 de 24 de Octubre, sobre condiciones mínimas de Seguridad y Salud en las obras de construcción.
- R.D. 485/1997 de 14 de Abril, sobre disposiciones mínimas en materia de señalización de Seguridad y Salud en el trabajo.
- R.D. 486/1997 de 14 de Abril, por el que se establecen las disposiciones mínimas de Seguridad y Salud en los lugares de trabajo.
- R.D. 487/1997 de 13 de Abril, sobre disposiciones mínimas de Seguridad y Salud relativas a la manipulación manual de las cargas que entrañen riesgos, en particular dorsolumbares, para los trabajadores.
- R.D. 396/2006, de 31 de marzo, por el que se establecen las disposiciones mínimas de seguridad y salud aplicables a los trabajos con riesgo de exposición al amianto.

### **2.4.2. Ordenanzas**

- Ordenanza Laboral de la Construcción: Vidrio y Cerámica (OM de 28/08/70. BOE de 5, 7, 8 y 9/09/70).
- Ordenanza General de Seguridad e Higiene en el Trabajo (OM de 09/03/71. BOE de 16/03/71).

### **2.4.3. Reglamentos**

- Reglamento General de Seguridad e Higiene en el Trabajo (OM de 31/01/40. BOE de 03/02/40, Vigente capítulo VII).

- Reglamento de Seguridad e Higiene en al Industria de la Construcción (OM de 20/05/52. BOE de 15/0652).
- Reglamento de Actividades Molestas, Nocivas, Insalubres y Peligrosas (RD 2414 de 30/11/61. BOE de 07/06/61).
- Protección de los trabajadores frente a los riesgos derivados de la exposición al ruido durante el trabajo (RD. 1316 de 27/10/89. BOE de 02/11/89).
- Señalización de seguridad en los centros locales de trabajo (RD 1403/86. BOE de 08/07/86).
- Reglamento Electrotécnico de Baja Tensión (RD 2413 de 20/09/73. BOE de 09/10/73 y RD 2295 de 09/10/85. BOE de 09/10/73).
- Homologación de equipos de protección personal para trabajadores (OM de 17/05/74. BOE de 29/05/74. Sucesivas Normas MT de la 1 a la 29).
- Reglamento de los Servicios de Prevención (RD 39/1997 de 17/01/97).

#### **2.4.4. Normas UNE y NTE**

- Norma UNE 81 707 85 Escaleras portátiles de aluminio, simples y de extensión.
- Norma UNE 81 002 85 Protectores auditivos. Tipos y definiciones.
- Norma UNE 81 101 85 Equipos de protección de la visión. Terminología. Clasificación y uso.
- Norma UNE 81 200 77 Equipos de protección personal de las vías respiratorias. Definición y clasificación.
- Norma UNE 81 208 77 Filtros mecánicos. Clasificación. Características y requisitos.
- Norma UNE 81 250 80 Guantes de protección. Definiciones y clasificación.
- Norma UNE 81 304 83 Calzado de seguridad. Ensayos de resistencia a la perforación de la suela.
- Norma UNE 81 353 80 Cinturones de seguridad. Clase A: cinturón de sujeción. Características y ensayos.
- Norma UNE 81 650 80 Redes de seguridad. Características y ensayos.
- Norma NTE ADD/1975 Demoliciones.
- Norma NTE ADG/1983 Galerías.
- Norma NTE ADZ/1976 Zanjas y pozos.
- Norma NTE IEP/1973 Puesta a tierra.
- Norma NTE ISV/1975 Ventilación.
- Norma NTE ASD/1977 Drenajes.
- Norma NTE CEG/1975 Geotécnicos.
- Norma NTE EHZ/1973 Zanjas.
- Norma NTE EME/1975 Encofrados.
- Norma NTE CCM/1979 Muros.
- Norma NTE CSL/1984 Losas.
- Norma NTE CCP/1083 Pantallas.
- Norma NTE CSC/1984 Corridas.
- Norma NTE FCA/1974 Hormigón.
- Norma NTE EMB/1980 Vigas.
- Norma NTE EHJ/1981 Jácenas.
- Norma NTE CCT/1977 Taludes.
- Norma NTE RPP/1976 Pintura.
- Norma NTE QTF/1976 Fibrocemento.
- Norma NTE QTP/1973 Pizarra.



- Norma NTE QTS/1976 Sintéticos.
- Norma NTE QTZ/1975 Zinc.
- Norma NTE QAA/1976 Ajardinadas.
- Norma NTE QAN/1973 No transitables.
- Norma NTE QAT/1973 Transitables.
- Norma NTE IFA/1975 Abastecimiento.
- Norma NTE IFC/1973 Agua caliente.
- Norma NTE IFF/1973 Agua fría.
- Norma NTE IFR/1974 Riego.
- Norma NTE ISA/1973 Alcantarillado.
- Norma NTE ISB/1973 Basuras.
- Norma NTE ISH/1974 Humos y gases.
- Norma NTE ISS/1974 Saneamiento.

#### **2.4.5. Directivas Comunitarias**

- Directiva del Consejo 89/655/CEE de 30/11/89 relativa a las disposiciones mínimas de Seguridad y Salud para la utilización por los trabajadores de los equipos de trabajo (DOCE L. 393 de 30/12/89, p. 13).
- Directiva del Consejo 97/57/CEE de 26/08/92 sobre disposiciones mínimas de Seguridad y Salud en el trabajo en obras de construcción temporales o móviles (DOCE L. 245 de 26/08/92, p. 6).
- Directiva del Consejo 89/656/CEE de 30/11/89 relativa a las disposiciones mínimas de Seguridad para la utilización por los trabajadores en el trabajo de equipos de protección individual (DOCE L. 393 de 30/01/89, p. 18).
- Directivo del Consejo 79/113/CEE de 19/12/78 relativa a la armonización de las legislaciones de los estados miembros sobre la determinación de la emisión sonora de la maquinaria y material de obra de la construcción (DOCE L. 33 de 08/02/79).
- Directiva del Consejo 81/1051/CEE de 07/12/81 por la que se modifica la Directiva 79/113/CEE de 19/12/78 (DOCE L. 376 de 30/12/81).
- Directiva del Consejo 84/532/CEE de 17/09/84 referente a la aproximación de las legislaciones de los estados miembros relativas a las disposiciones comunes sobre material y maquinaria para la construcción (DOCE L. 300 de 19/11/84).
- Directiva del Consejo 84/537/CEE de 17/09/84 sobre la armonización de las legislaciones de los estados miembros referente al nivel de potencia acústica admisible de los grupos electrógenos de potencia (DOCE L. 300 de 19/11/84).
- Directiva del Consejo 86/295/CEE de 26/05/86 sobre aproximación de las legislaciones de los estados miembros relativas a las estructuras de protección en caso de vuelco (ROPS) de determinadas máquinas para la construcción (DOCE L. 186 de 08/07/86).
- Directiva del Consejo 86/296/CEE de 26/05/86 relativa a la aproximación de las legislaciones de los estados miembros sobre las estructuras de protección de caídas de objetos (FOPS) de determinadas máquinas para la construcción (DOCE L. 186 de 08/07/96).
- Directiva del Consejo 386 L. 0594 de 22/12/86 relativa a las emisiones sonoras de las palas hidráulicas, de las palas de cable, de las topadoras frontales, de las cargadoras y de las palas cargadoras.



### 2.4.6. Convenios de la OIT, ratificados por España

- Convenio n.º 62 de la OIT de 23/06/37 relativo a prescripciones de seguridad en la industria de la edificación. Ratificado por Instrumento de 12/06/58 (BOE de 20/08/59).
- Convenio n.º 167 de la OIT de 20/06/88 sobre seguridad y salud en la industria de la construcción.
- Convenio n.º 119 de la OIT de 25/06/63 sobre protección de maquinaria. Ratificado por Instrucción de 26/11/71 (BOE de 30/11/72).
- Convenio n.º 155 de la OIT de 26/06/81 sobre seguridad y salud de los trabajadores y medio ambiente de trabajo. Ratificado por Instrumento publicado en el BOE (Boletín Oficial del Estado) de 11/11/85.

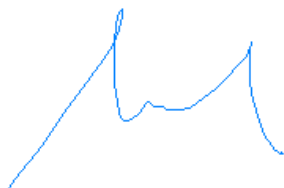
## 3. PRESUPUESTO.

### 1.10.- RESUMEN DEL PRESUPUESTO

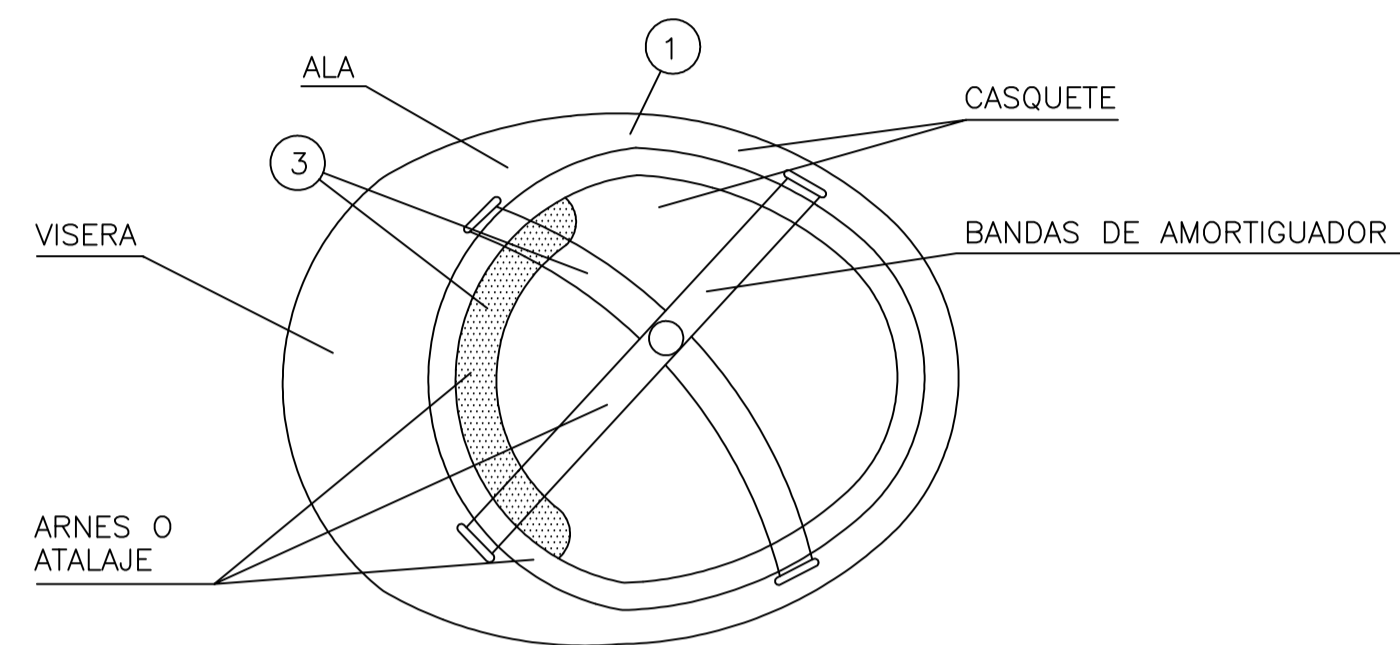
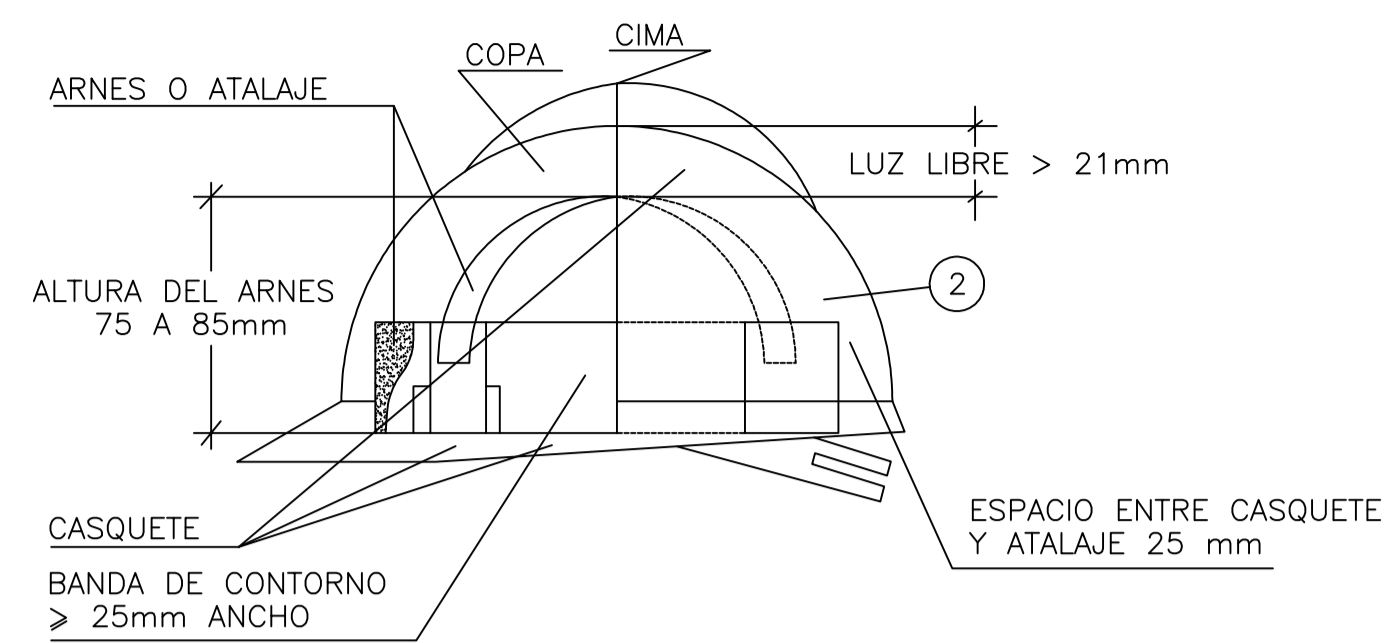
CAPITULO	RESUMEN	IMPORTE
06.01	SEÑALIZACIÓN.....	722,52
06.02	PROTECCIONES COLECTIVAS.....	418,10
06.03	EQUIPOS DE PROTECCIÓN INDIVIDUAL.....	356,43
06.04	INSTALACIONES DE BIENESTAR.....	665,18
	TOTAL SEGURIDAD Y SALUD ZONA 2.....	2.162,23
	13,00 % Gastos generales.....	281,08
	6,00 % Beneficio industrial.....	129,73
	Suma.....	410,81
	<b>PRESUPUESTO BASE DE LICITACIÓN SIN IVA</b>	<b>2.573,04</b>
	21% I.V.A.....	540,33
	<b>PRESUPUESTO BASE DE LICITACIÓN</b>	<b>3.113,37</b>

Asciende el presupuesto a la expresada cantidad de DOS MIL OCHOCIENTOS VEINTICINCO con SETENTA Y SIETE CÉNTIMOS

En Salamanca, junio 2017

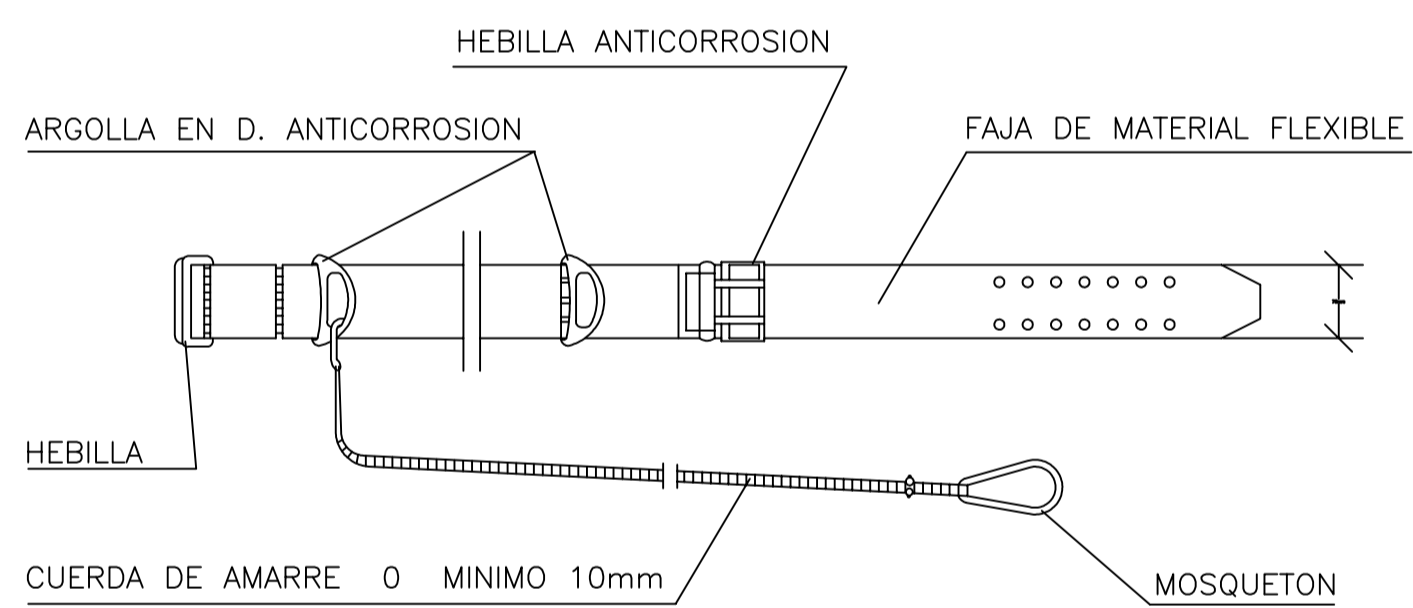


César Sevillano Solana  
Ing. Tco. Industrial

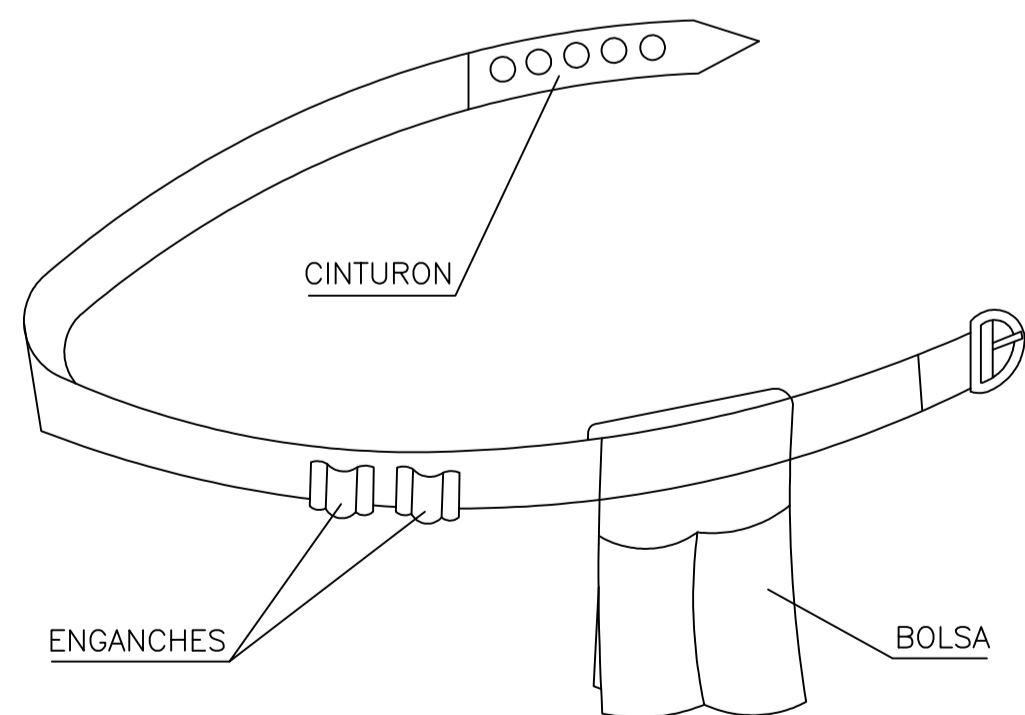


- ① MATERIAL INCOMBUSTIBLE, RESISTENTE A GRASAS, SALES Y AGUA.
- ② CLASE N AISLANTE A 1.000 Y CLASE E-AT AISLANTE A 25.000.
- ③ MATERIAL NO RIGIDO, HIDROFUGO, FACIL LIMPIEZA Y DESINFECCION.

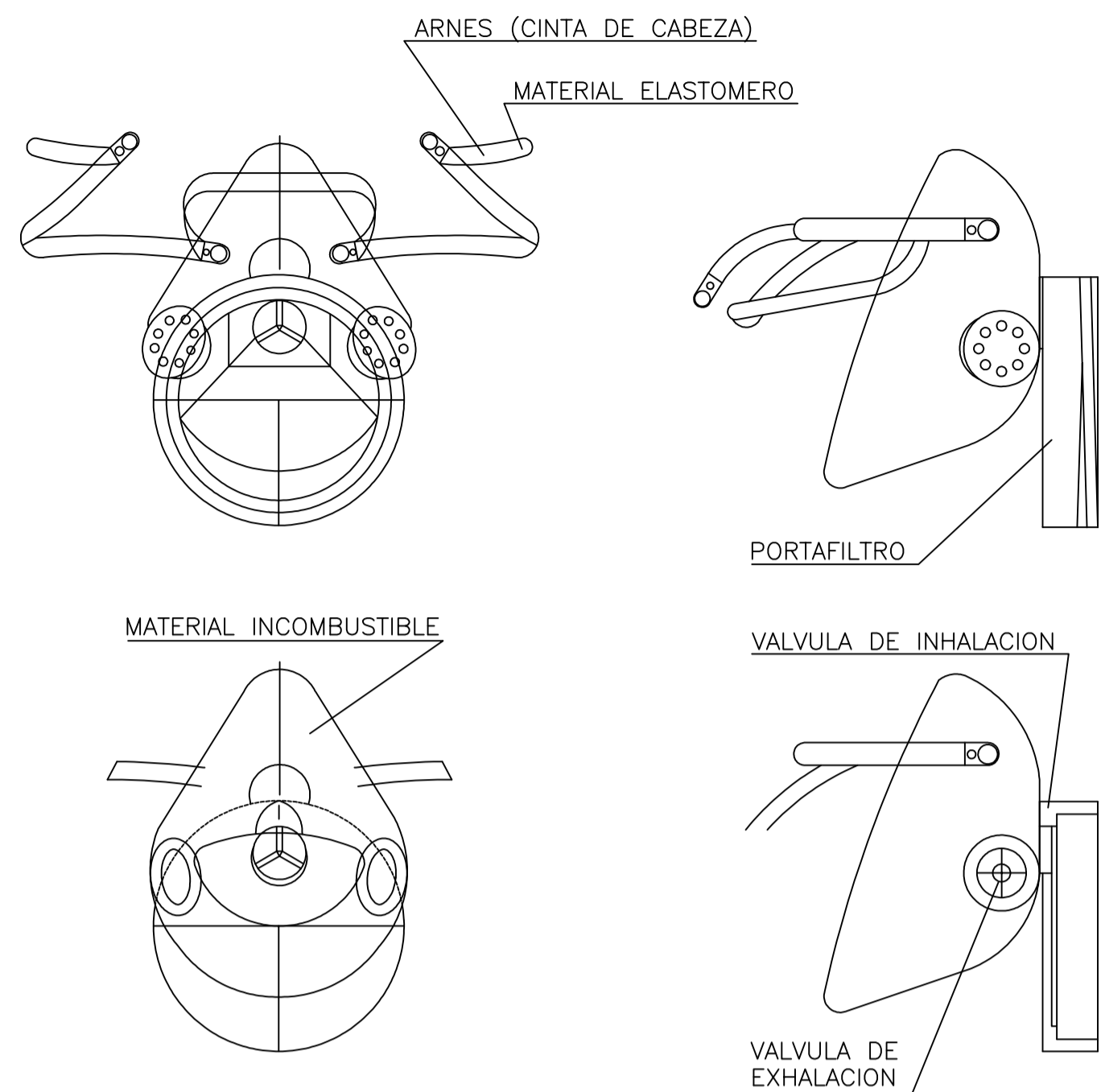
CASCO DE SEGURIDAD NO METALICO



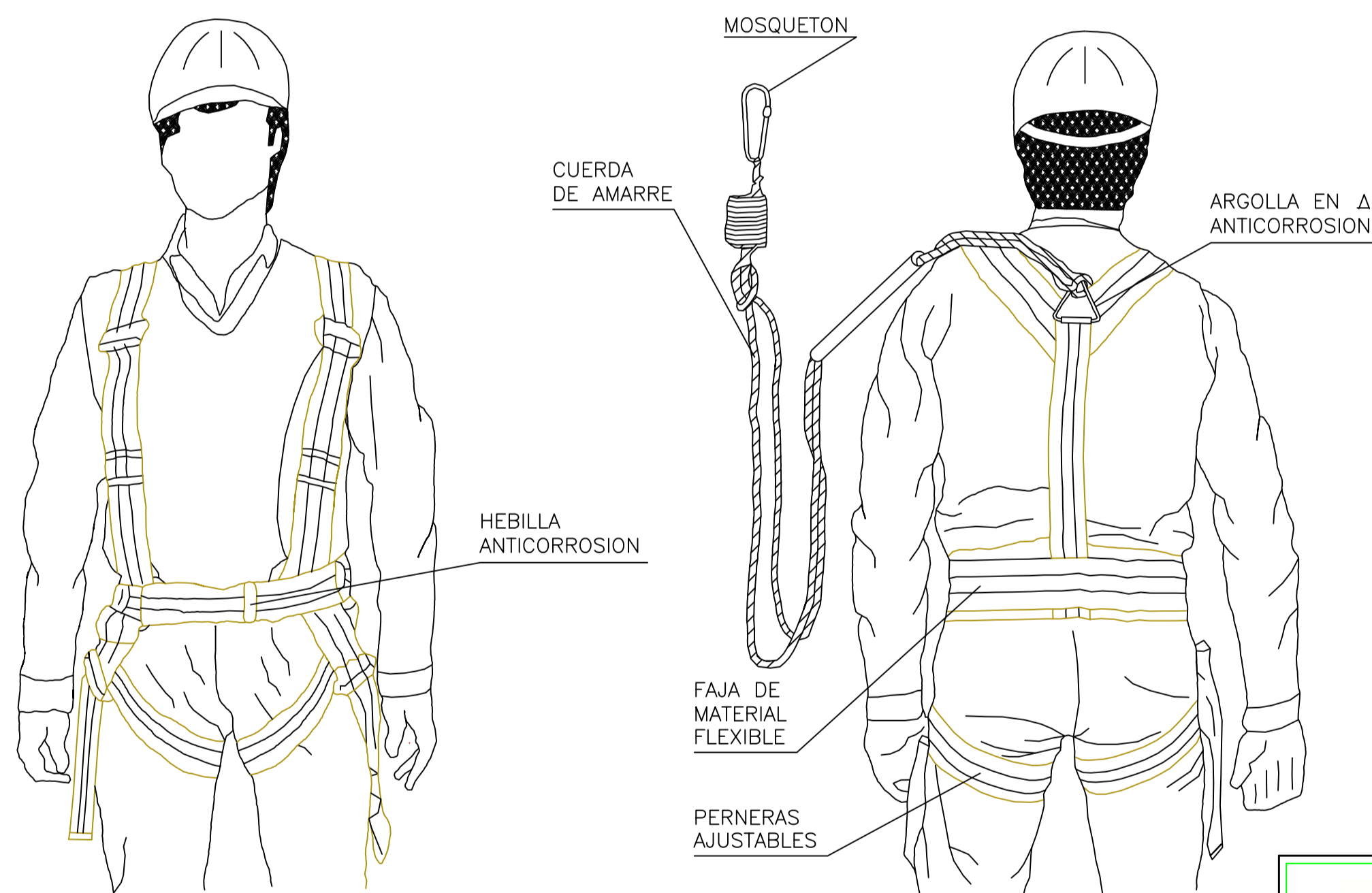
CINTURON DE SEGURIDAD CLASE A, TIPO 2.



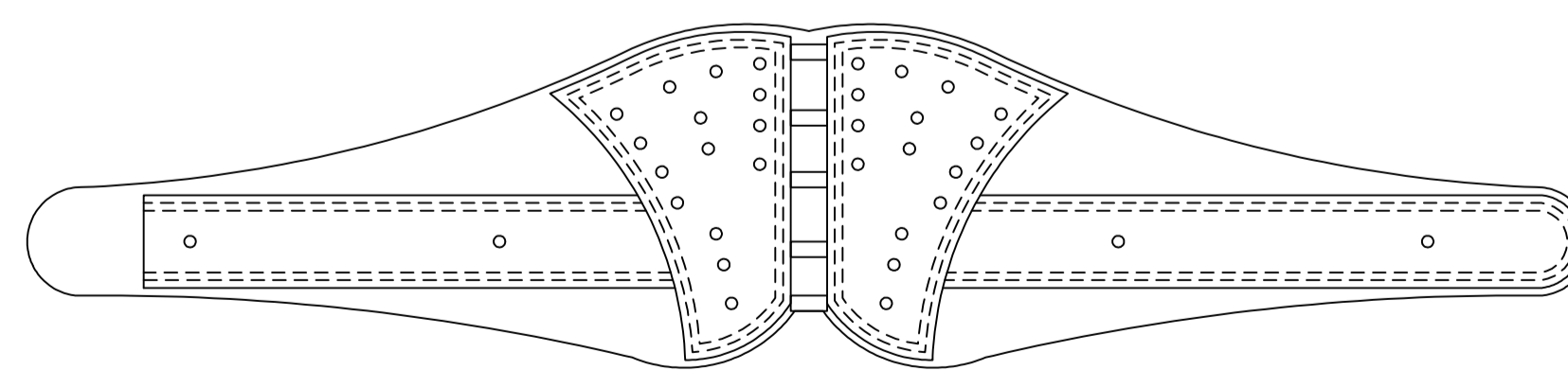
PORTAHERRAMIENTAS



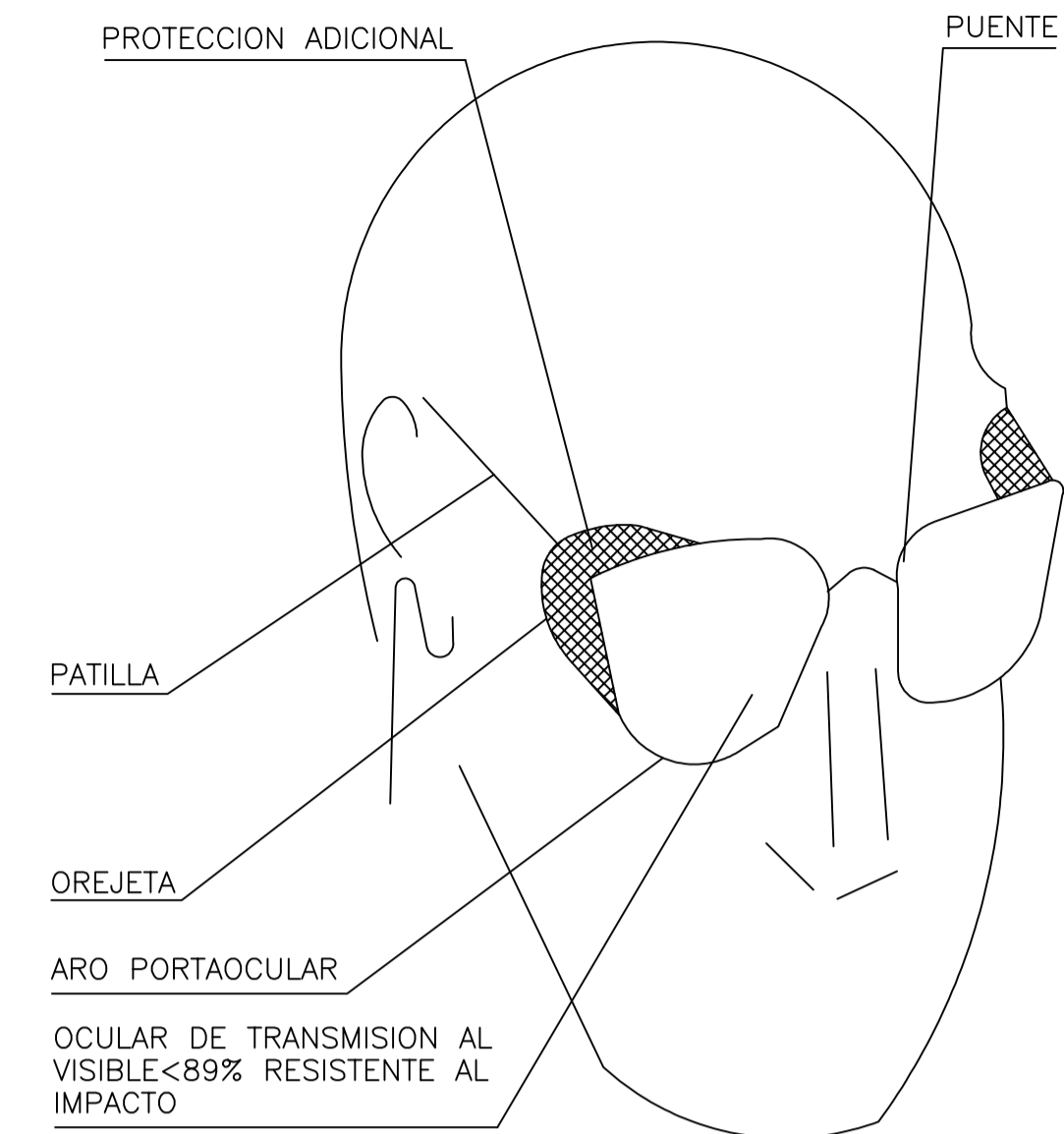
MASCARILLA ANTIPOLVO



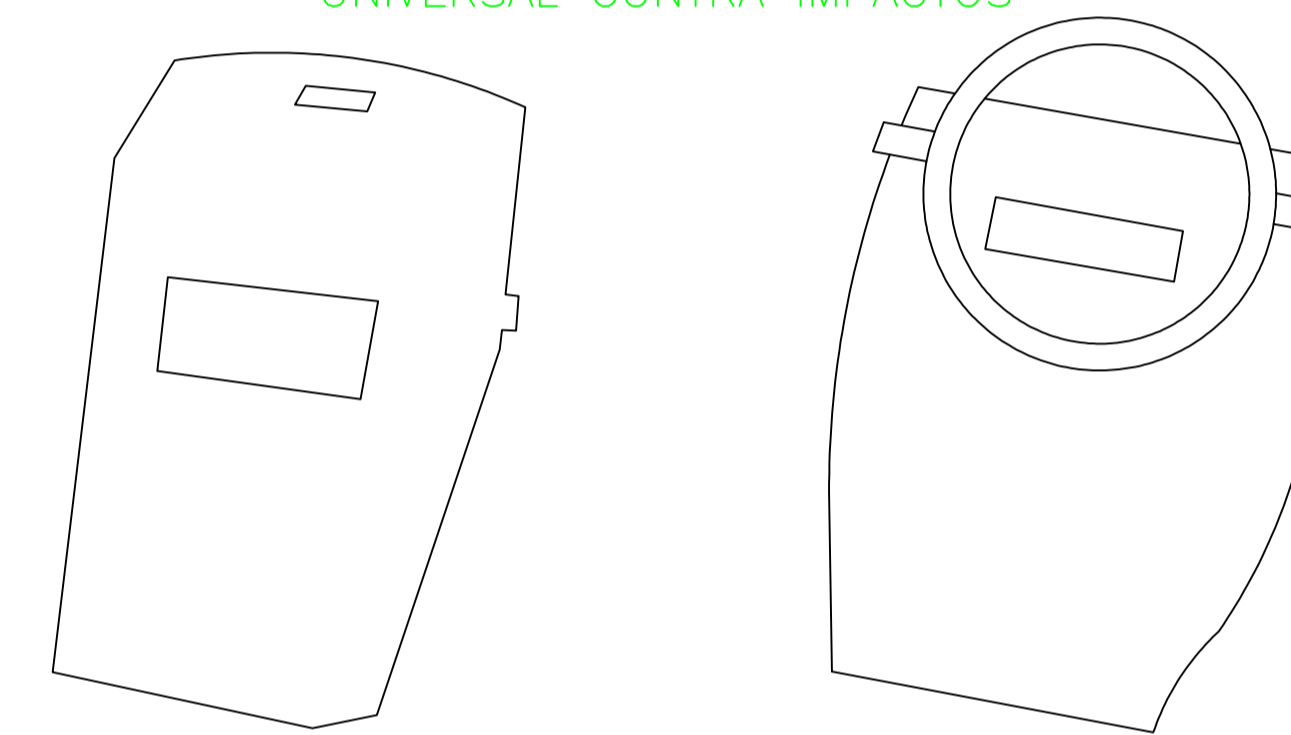
CINTURON DE SEGURIDAD CLASE C



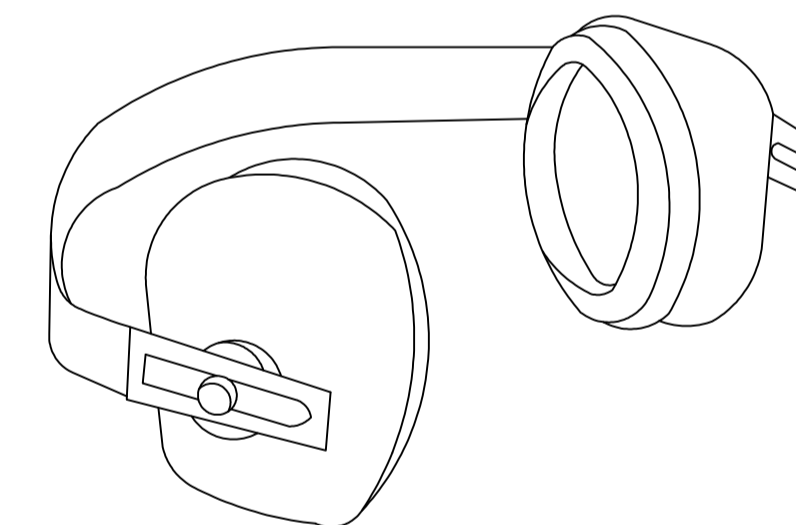
FAJA ANTIVIBRATORIA



GAFAS DE MONTURA TIPO UNIVERSAL CONTRA IMPACTOS



PROTECTOR PANTALLA SOLDADOR



PROTECTOR AUDITIVO



Ayuntamiento de Salamanca

MEDIO AMBIENTE

PROYECTO PARA LA RENOVACIÓN DE LA RED DE DISTRIBUCIÓN Y SANEAMIENTO EN LA PLAZA DEL MERCADO VIEJO Y CALLES DEL ENTORNO

PLANO:

SEGURIDAD Y SALUD EPIS 1

AUTOR DEL PROYECTO

J. César Sevillano Solana  
Ingeniero Técnico Industrial

FECHA:

JUNIO 2017

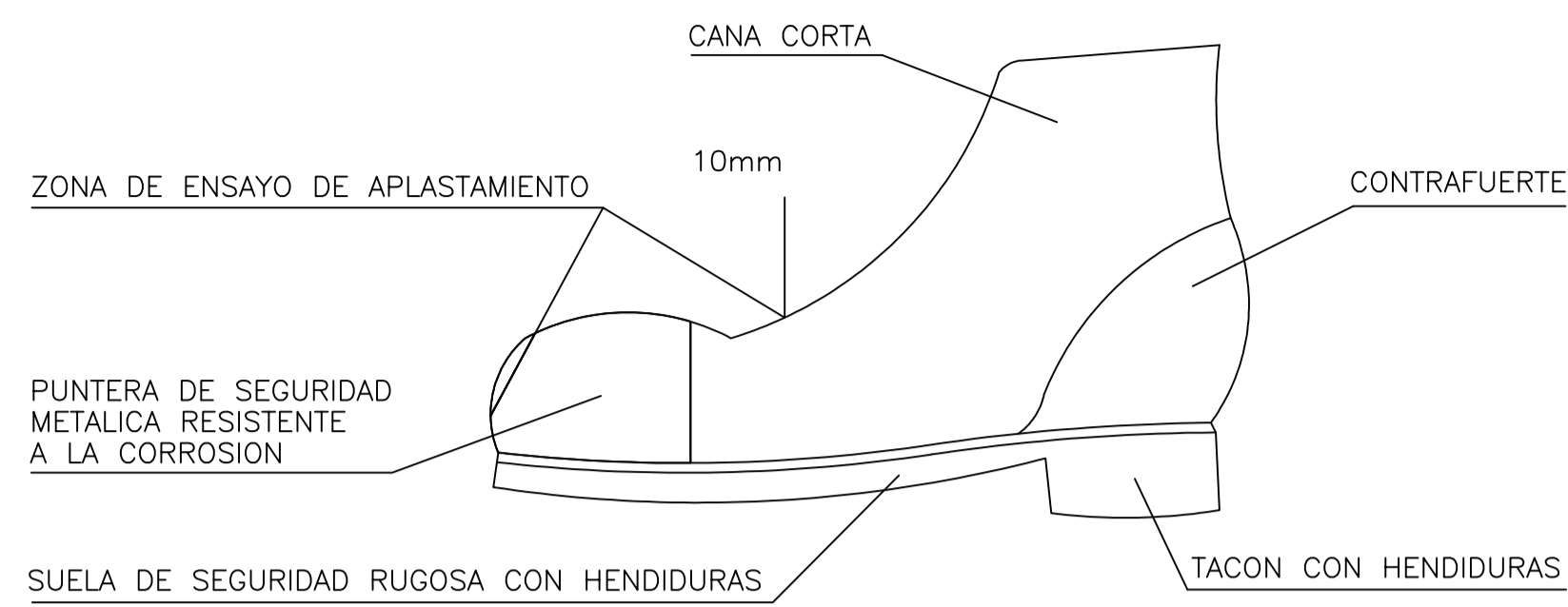
ESCALA:

PLANO

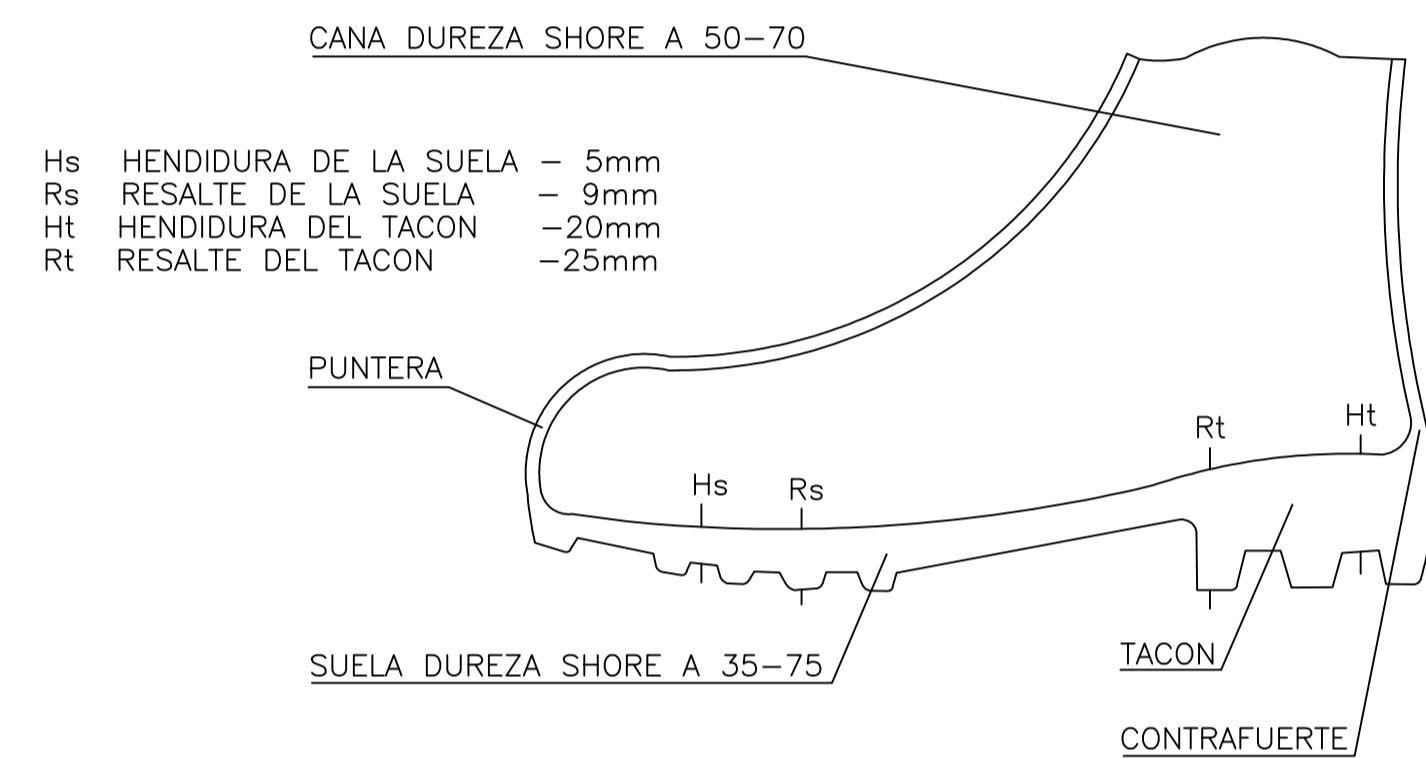
NUMERO:

SS1

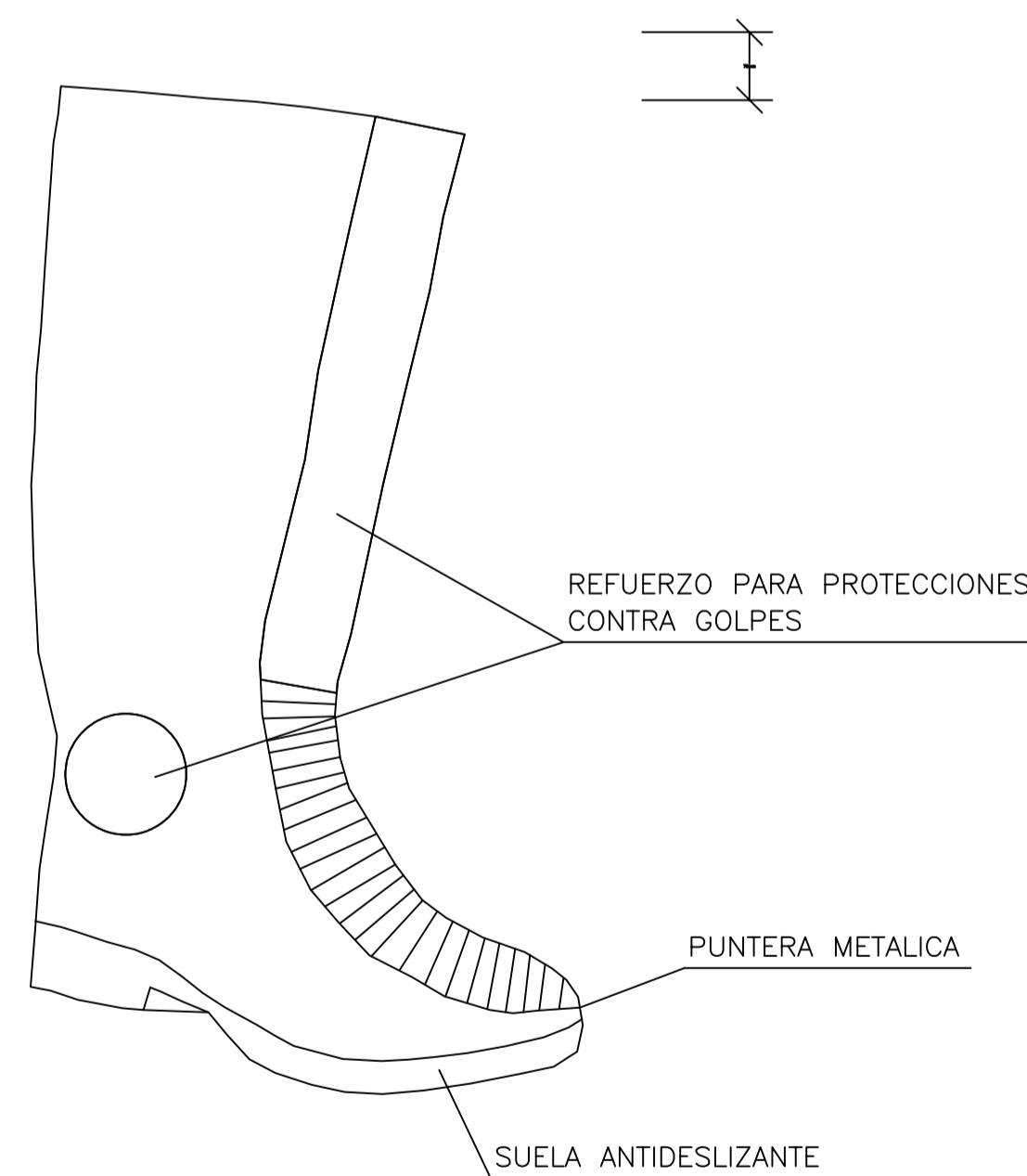




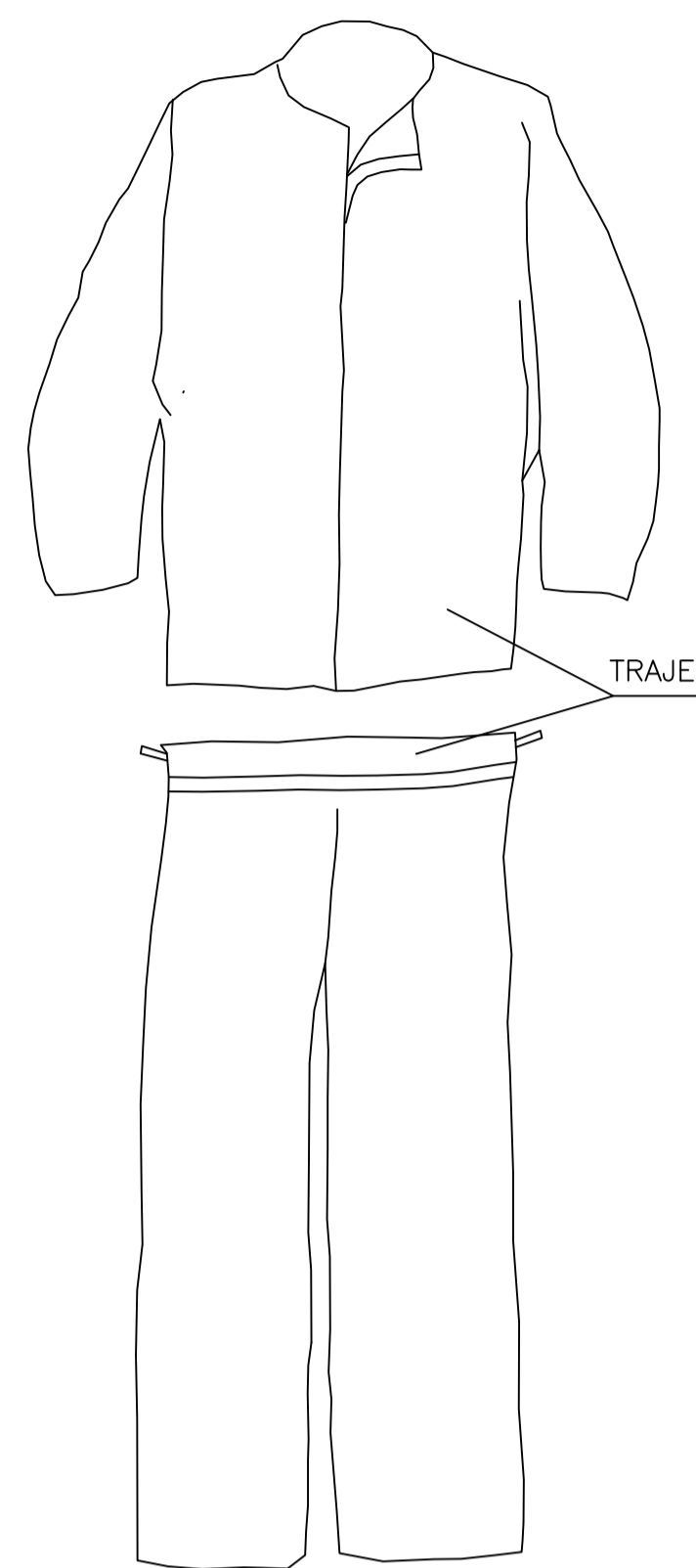
BOTA DE SEGURIDAD CLASE III



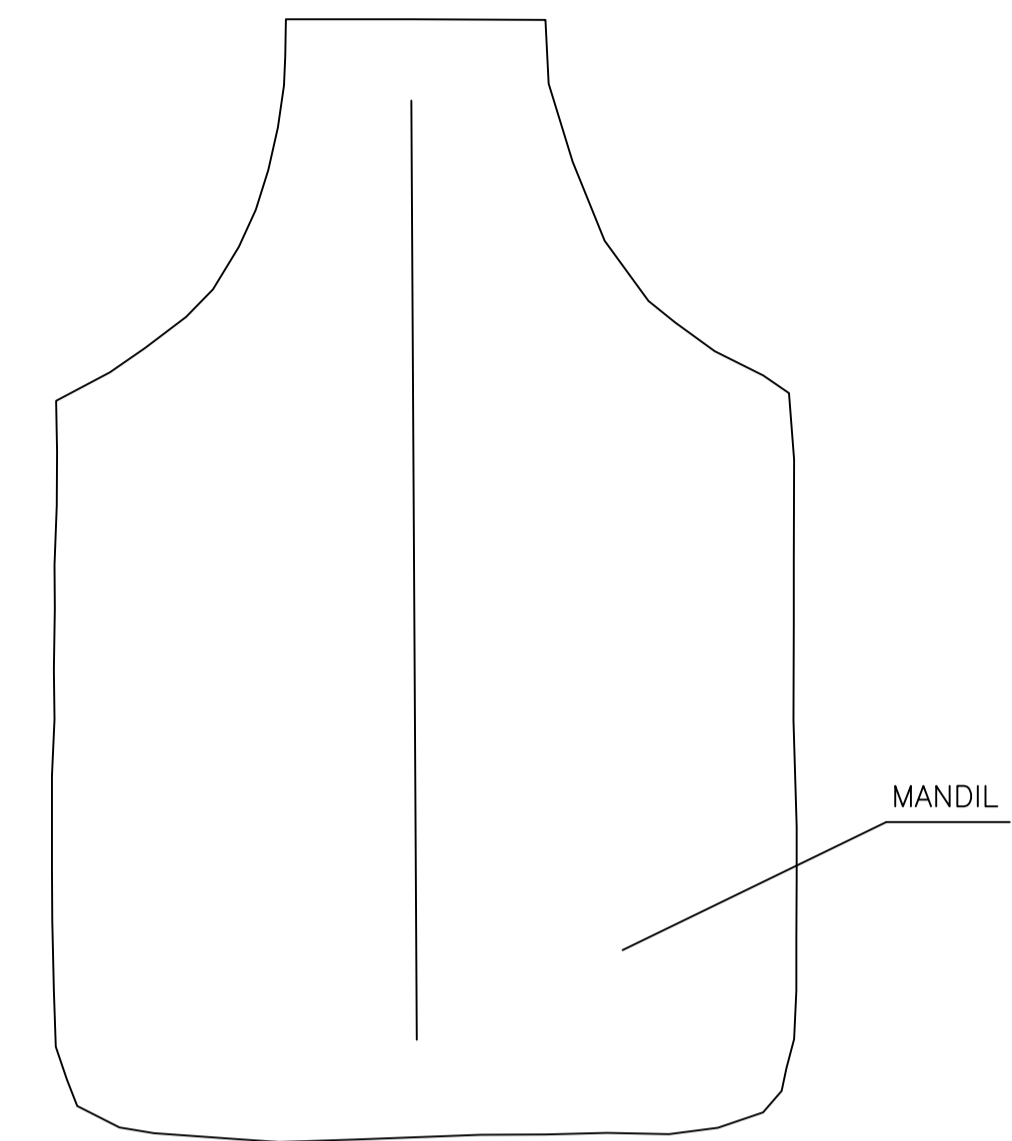
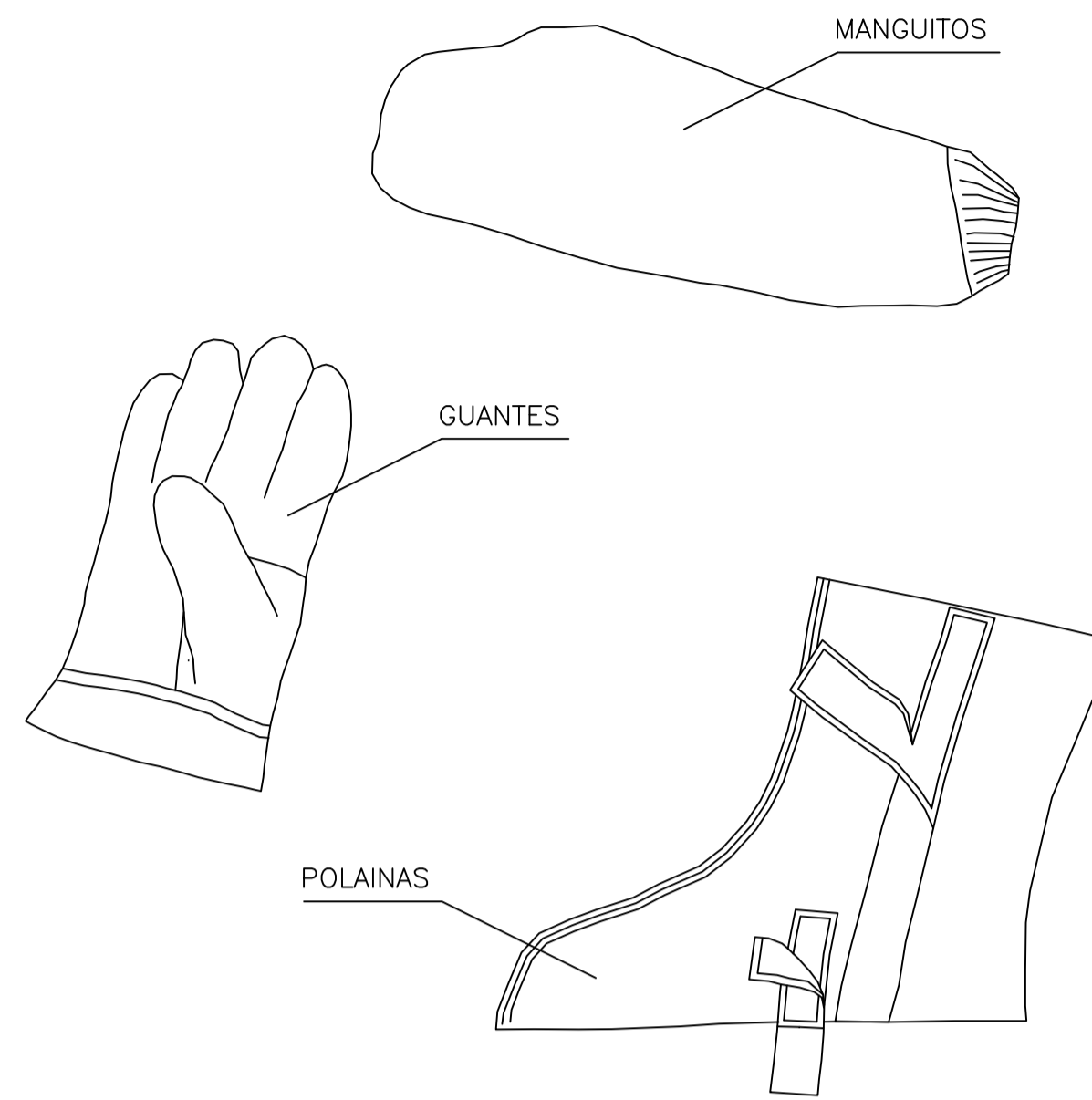
BOTA IMPERMEABLE AL AGUA Y A LA HUMEDAD



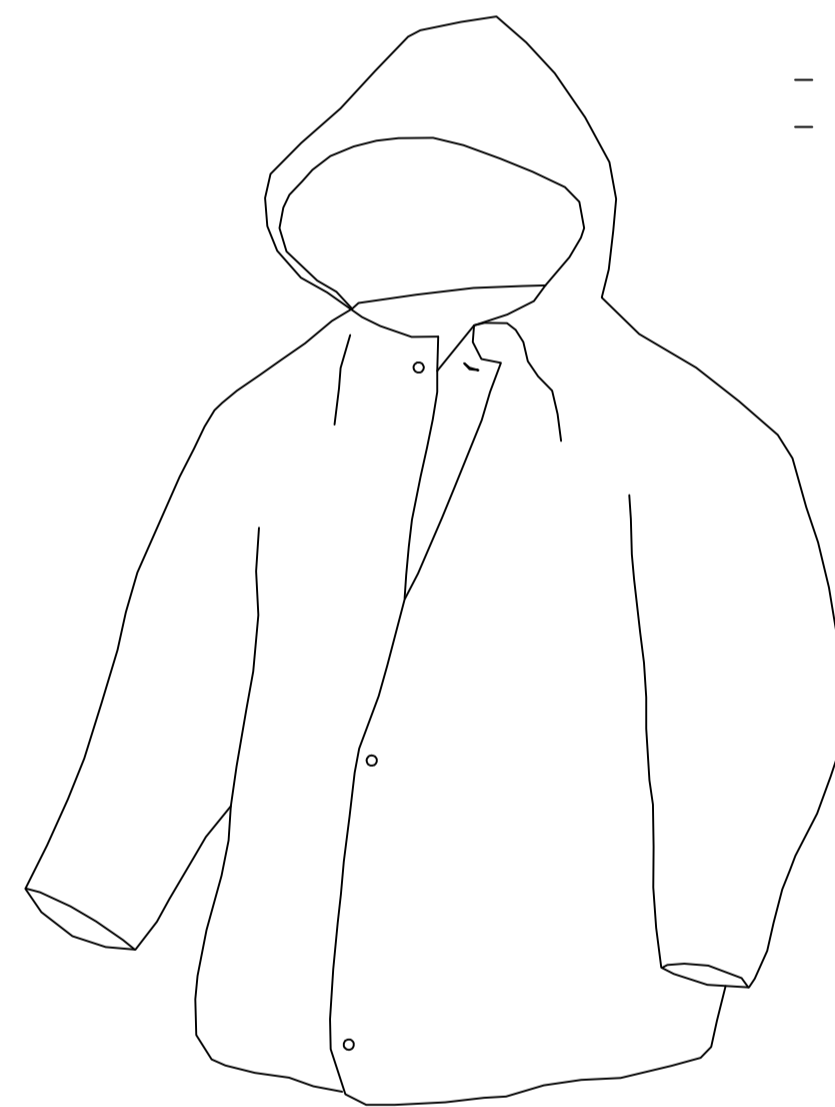
BOTA GOMA SEGURIDAD ANTIDESLIZANTE



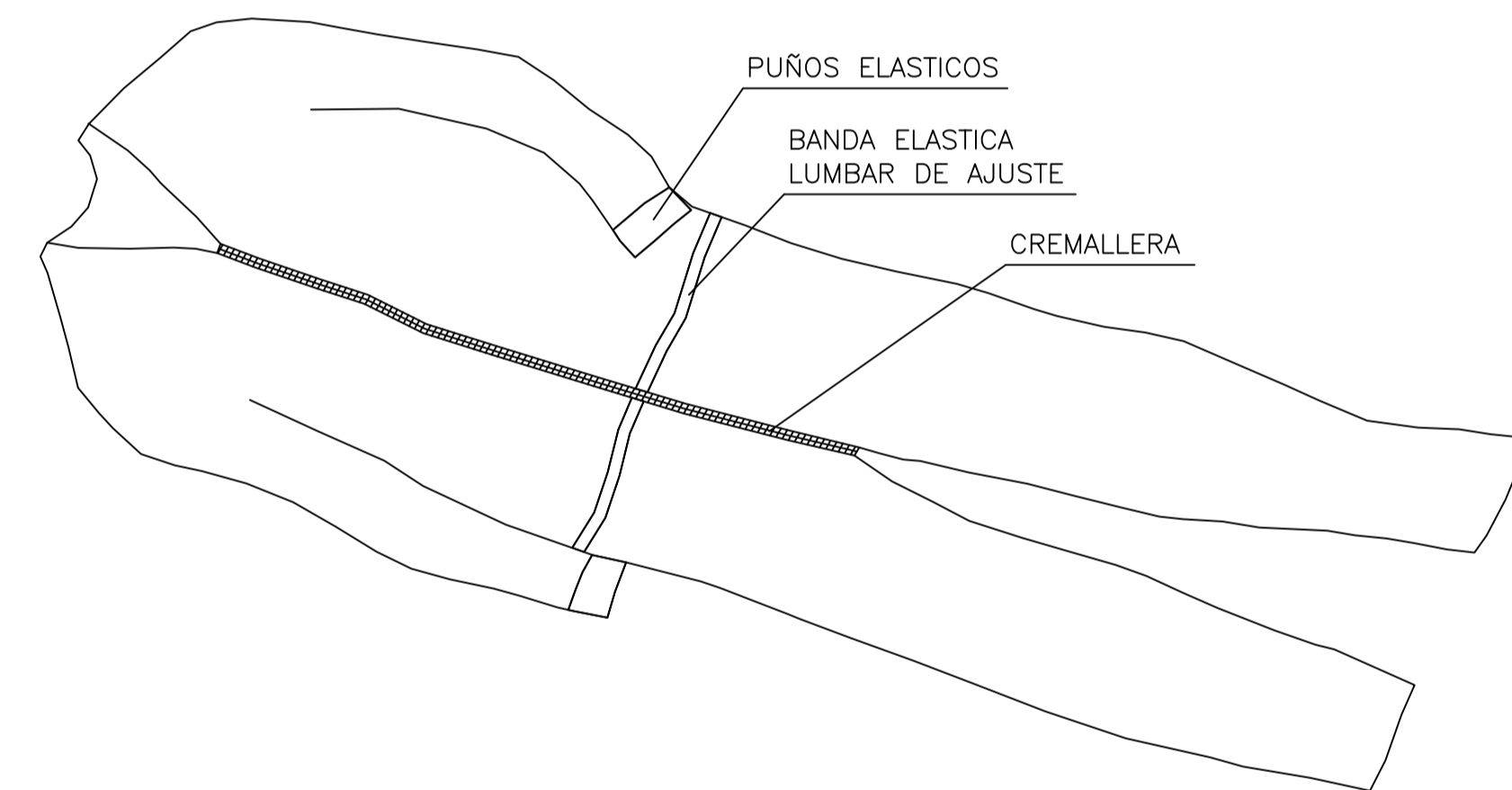
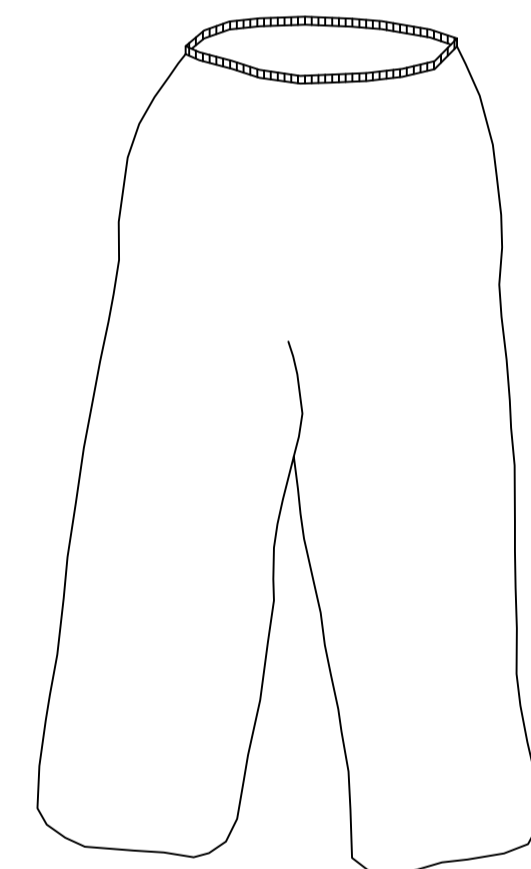
TRAJE SOLDADOR (MAS COMPLEMENTOS)



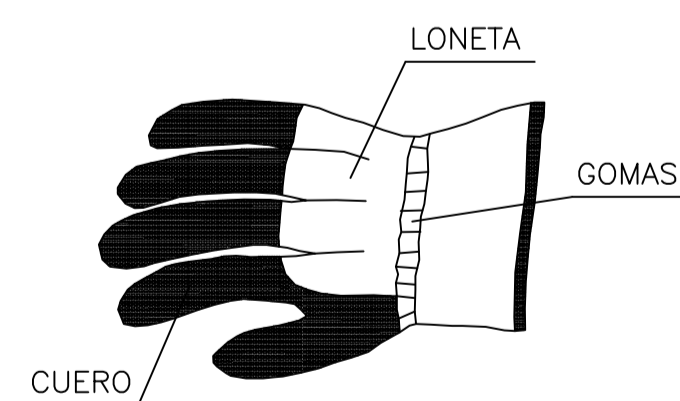
- PARA TRABAJOS EN LLUVIA  
- TERMOSELLADO



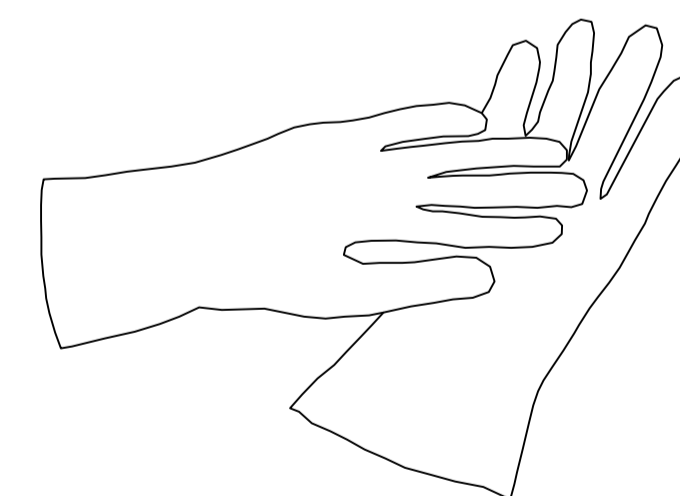
TRAJE IMPERMEABLE



MONO DE TRABAJO



GUANTES PARA MANIPULACION DE MATERIALES



GUANTES AISLANTES DE ELECTRICIDAD CLASE II

- PARA TRABAJOS ELECTRICOS EN UTILIZACION SOBRE INSTALACIONES DE HASTA 5.000 V

GUANTES



Ayuntamiento de Salamanca

MEDIO AMBIENTE

PROYECTO PARA LA RENOVACIÓN DE LA RED DE DISTRIBUCIÓN Y SANEAMIENTO EN LA PLAZA DEL MERCADO VIEJO Y CALLES DEL ENTORNO

PLANO:

SEGURIDAD Y SALUD  
EPIS 2

AUTOR DEL PROYECTO

J. César Sevillano Solana  
Ingeniero Técnico Industrial

FECHA:

JUNIO 2017

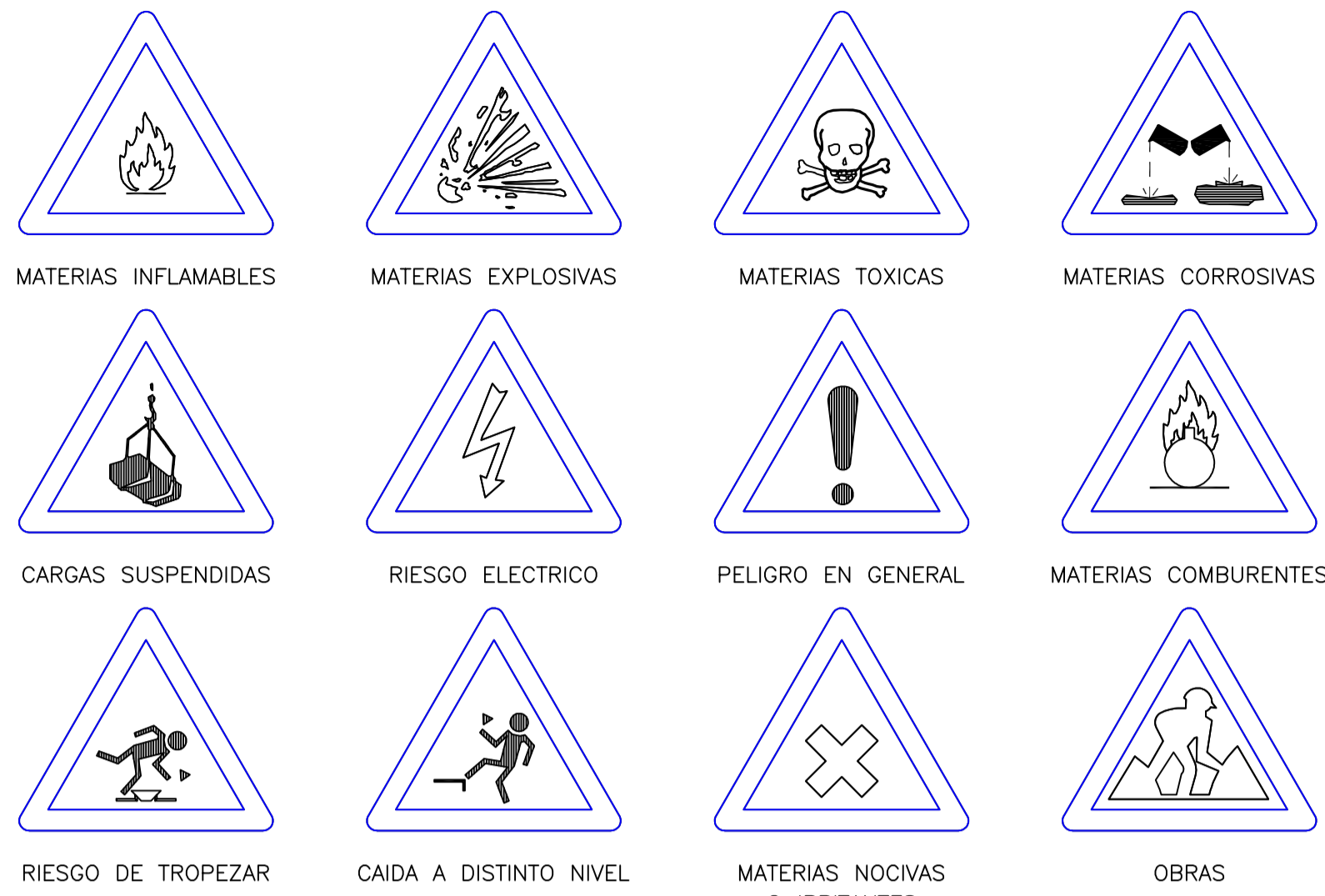
ESCALA:

PLANO

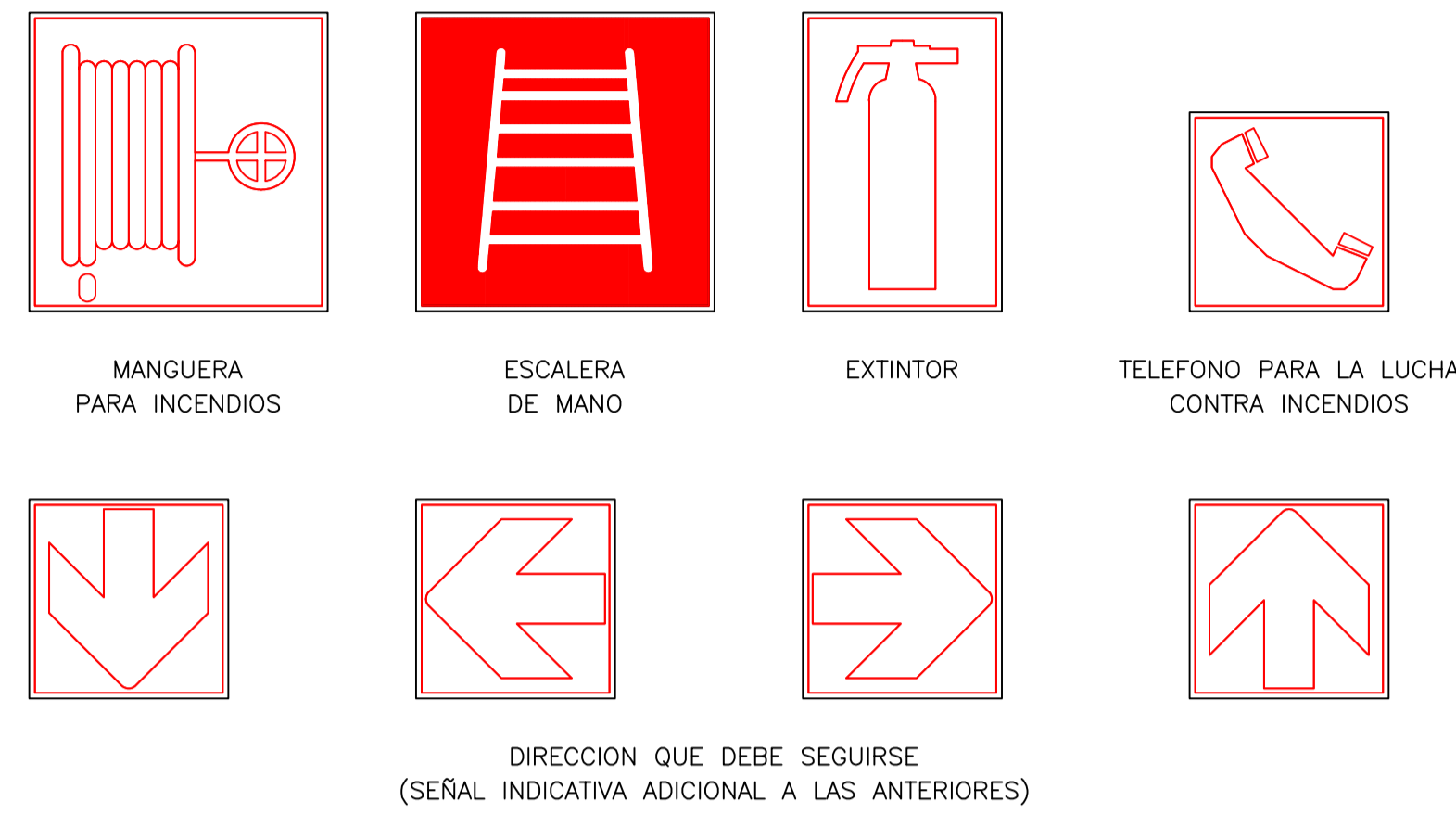
NUMERO:

SS2

SEÑALES DE ADVERTENCIA



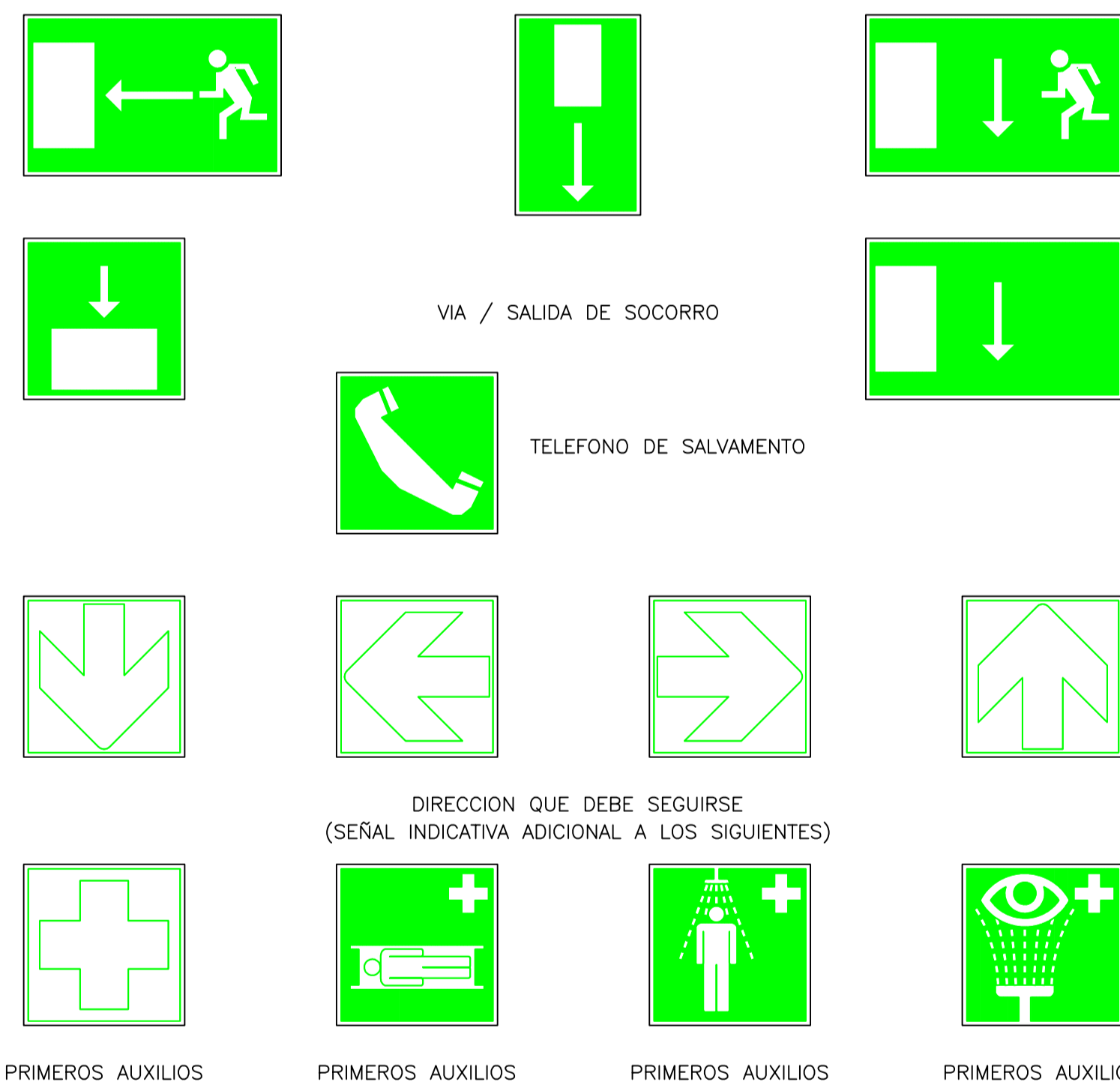
SEÑALES RELATIVAS A LOS EQUIPOS DE LUCHA CONTRA INCENDIOS



SEÑALES DE PROHIBICION



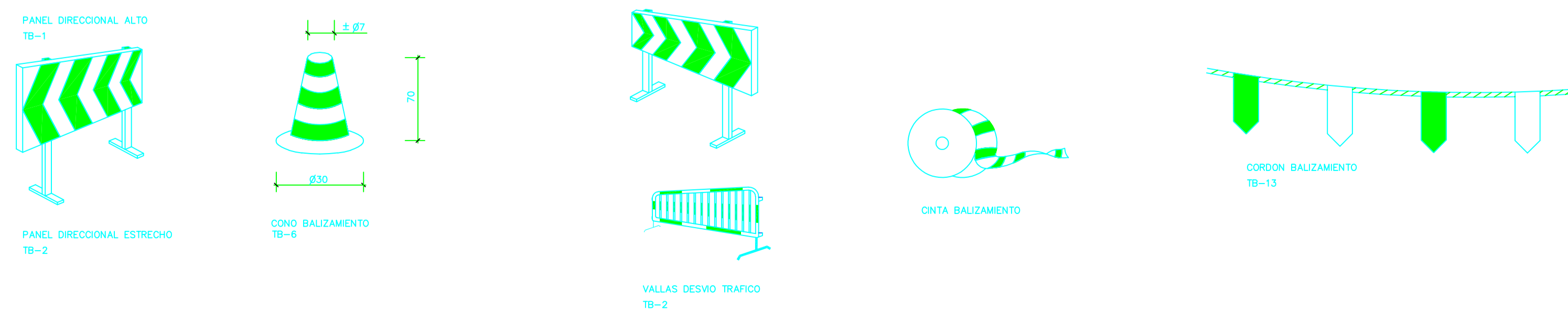
SEÑALES DE SALVAMENTO O SOCORRO



SEÑALES INFORMATIVAS



SEÑALIZACION



ESPECIFICACIONES

SEÑALES DE ADVERTENCIA

FORMA TRIANGULAR. PICTOGRAMA NEGRO SOBRE FONDO AMARILLO (EL AMARILLO DEBERA CUBRIR COMO MINIMO EL 50% DE LA SUPERFICIE DE LA SEÑAL), BORDES NEGROS. COMO EXCEPCION, EL FONDO DE LA SEÑAL SOBRE "MATERIAS NOCIVAS O IRRITANTES" SERA DE COLOR NARANJA, EN LUGAR DE AMARILLO, PARA EVITAR CONFUSIONES CON OTRAS SEÑALES SIMILARES UTILIZADAS PARA LA REGULACION DEL TRAFICO POR CARRETERA.

SEÑALES DE PROHIBICION

FORMA REDONDA. PICTOGRAMA NEGRO SOBRE FONDO BLANCO, BORDES Y BANDA /TRANSVERSAL DESCENDENTE DE IZQUIERDA A DERECHA ATRAVESANDO EL PICTOGRAMA A 45° RESPECTO A LA HORIZONTAL) ROJOS (EL ROJO DEBERA CUBRIR COMO MINIMO EL 35% DE LA SUPERFICIE DE LA SEÑAL).

SEÑALES DE OBLIGACION

FORMA REDONDA. PICTOGRAMA BLANCO SOBRE FONDO AZUL (EL AZUL DEBERA CUBRIR COMO MINIMO EL 50% DE LA SUPERFICIE DE LA SEÑAL).

SEÑALES RELATIVAS A LOS EQUIPOS DE LUCHA CONTRA INCENDIOS

FORMA RECTANGULAR O CUADRADO. PICTOGRAMA BLANCO SOBRE FONDO ROJO (EL ROJO DEBERA CUBRIR COMO MINIMO EL 50% DE LA SUPERFICIE DE LA SEÑAL).

SEÑALES DE SALVAMENTO O SOCORRO

FORMA RECTANGULAR O CUADRADA. PICTOGRAMA BLANCO SOBRE FONDO VERDE (EL VERDE DEBERA CUBRIR COMO MINIMO EL 50% DE LA SUPERFICIE DE LA SEÑAL).



Ayuntamiento de Salamanca

MEDIO AMBIENTE

PROYECTO PARA LA RENOVACIÓN DE LA RED DE DISTRIBUCIÓN Y SANEAMIENTO EN LA PLAZA DEL MERCADO VIEJO Y CALLES DEL ENTORNO

PLANO: SEGURIDAD Y SALUD SEÑALÉTICA

AUTOR DEL PROYECTO

J. César Sevillano Solana  
Ingeniero Técnico Industrial

FECHA:

JUNIO 2017

ESCALA:

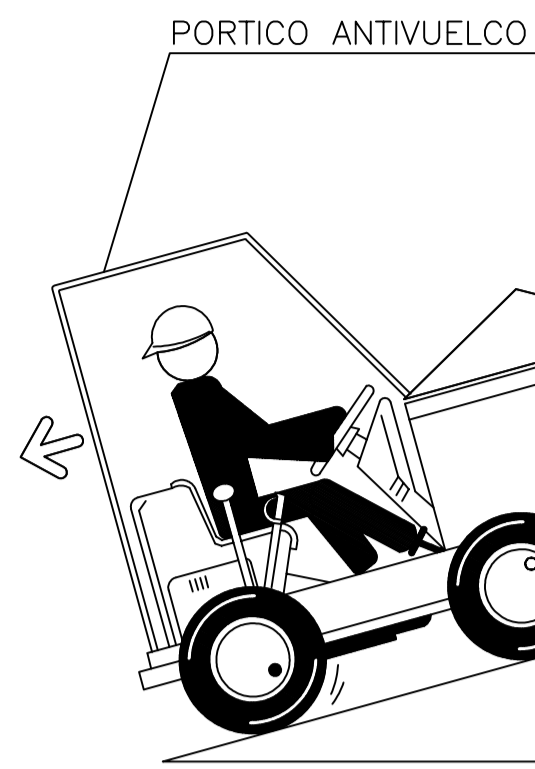
PLANO

NUMERO:

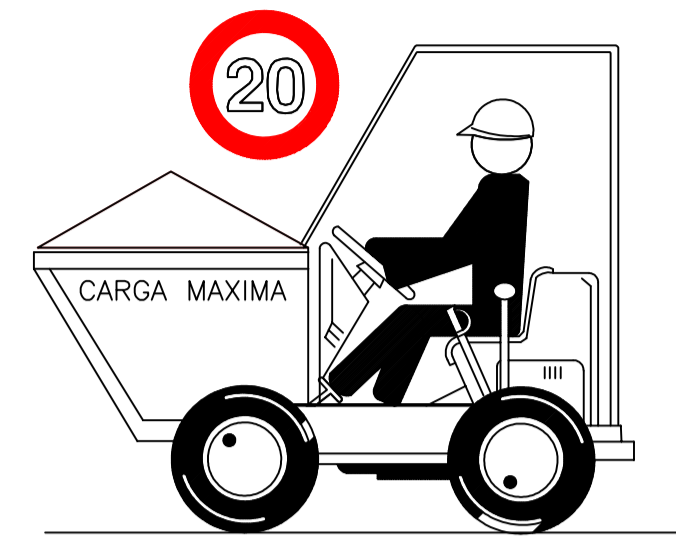
SS3



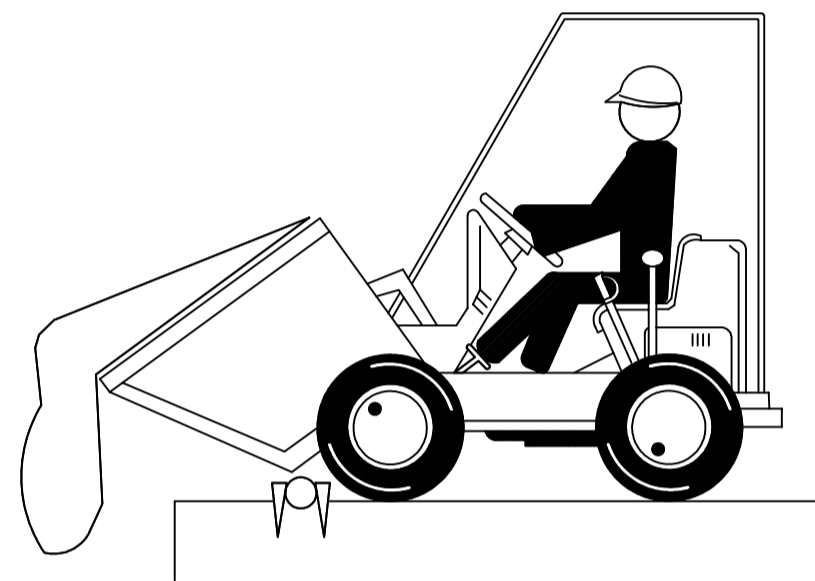
DUMPER



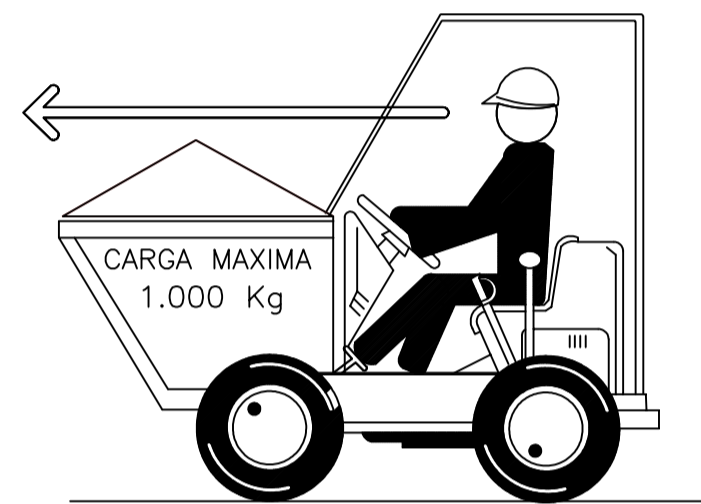
- CON EL VEHICULO CARGADO LAS RAMPAS DEBEN BAJARSE MARCHA ATRAS.



- NO SE DEBE CICULAR A MAS DE 20 Km/h. LA CONDUCCION SE HARA DE FORMA PRUDENTE.

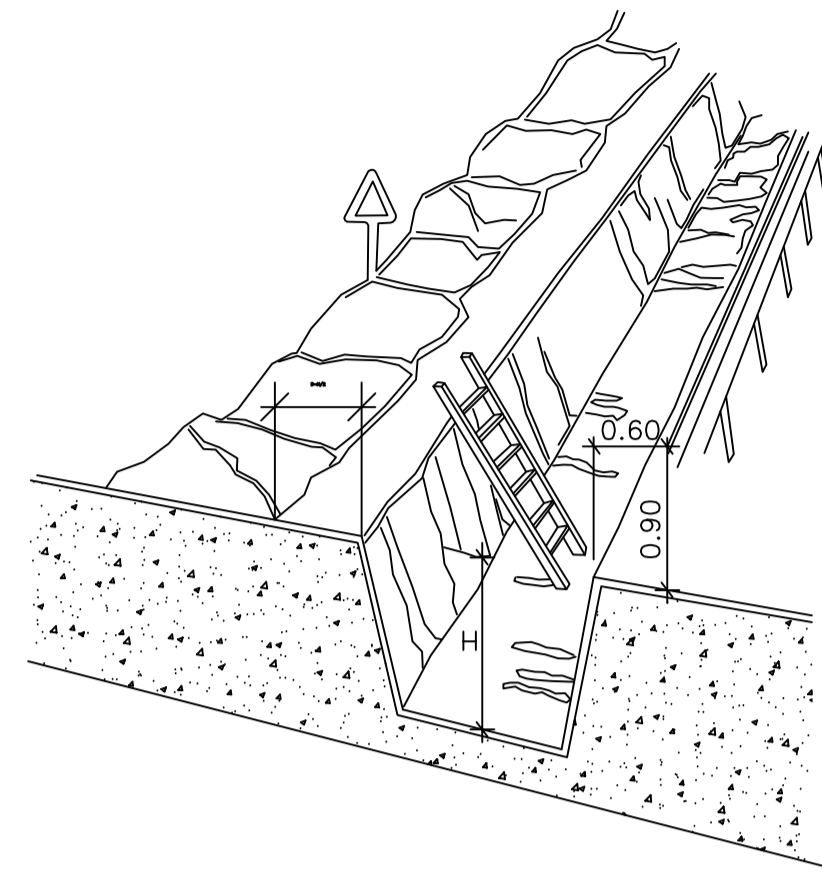


- COLOCAR TOPE DE FIN DE RECORRIDO PARA VERTER MATERIALES.

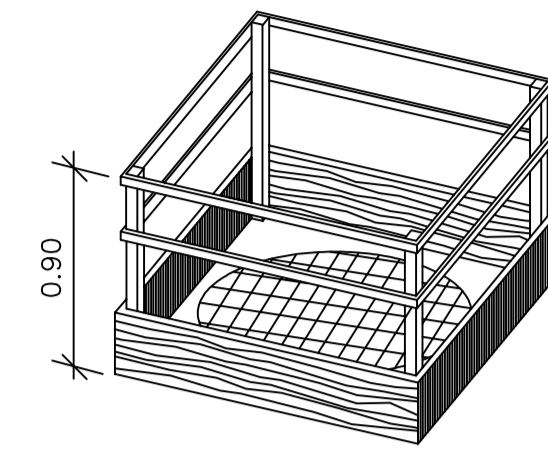


- EN NINGUN CASO SE SUPERARA LA CARGA MAXIMA. SE DISPONDRA LA CARGA DE MANERA QUE GARANTICE LA ESTABILIDAD DEL DUMPER.  
- LA CARGA NUNCA DIFICULTARA LA VISIBILIDAD DEL CONDUCTOR.

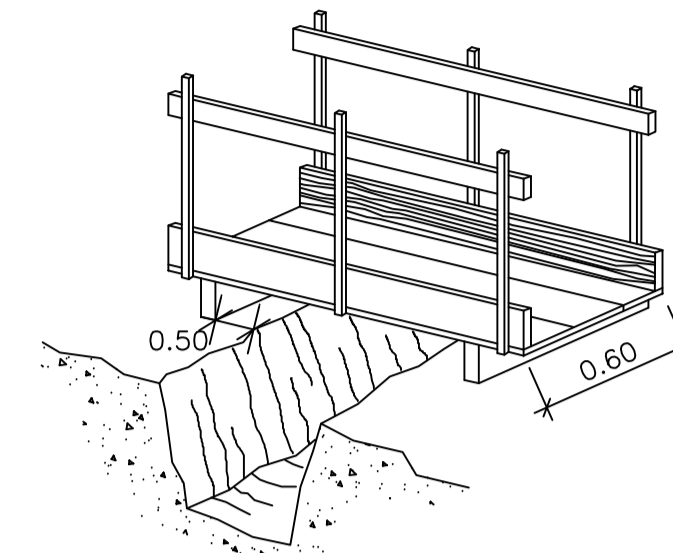
- EL MANEJO DEL DUMPER SOLO LO REALIZARA PERSONAL AUTORIZADO.
- EL CONDUCTOR DEBERA UTILIZAR CINTURON ANTIVIBRATORIO.
- PARA CIRCULAR POR VIAS PUBLICAS ESTARAN PROVISTOS DE LUCES Y DISPOSITIVOS DE AVISO ACUSTICO.
- ESTA ABSOLUTAMENTE PROHIBIDO EL TRANSPORTE DE PERSONAL.



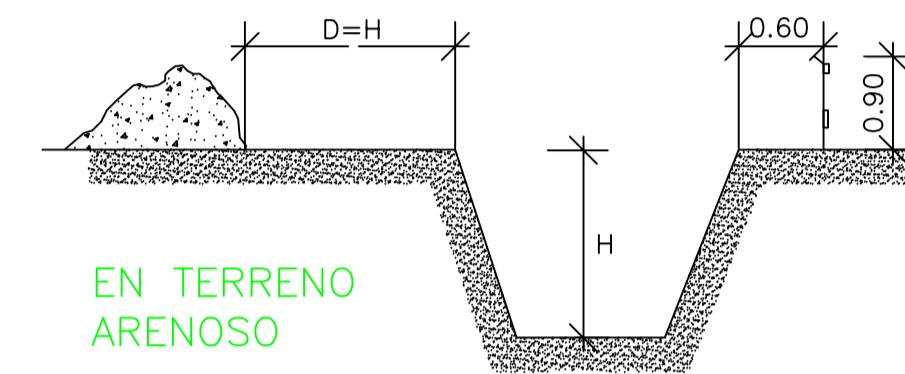
PROTECCION EN ZANJAS



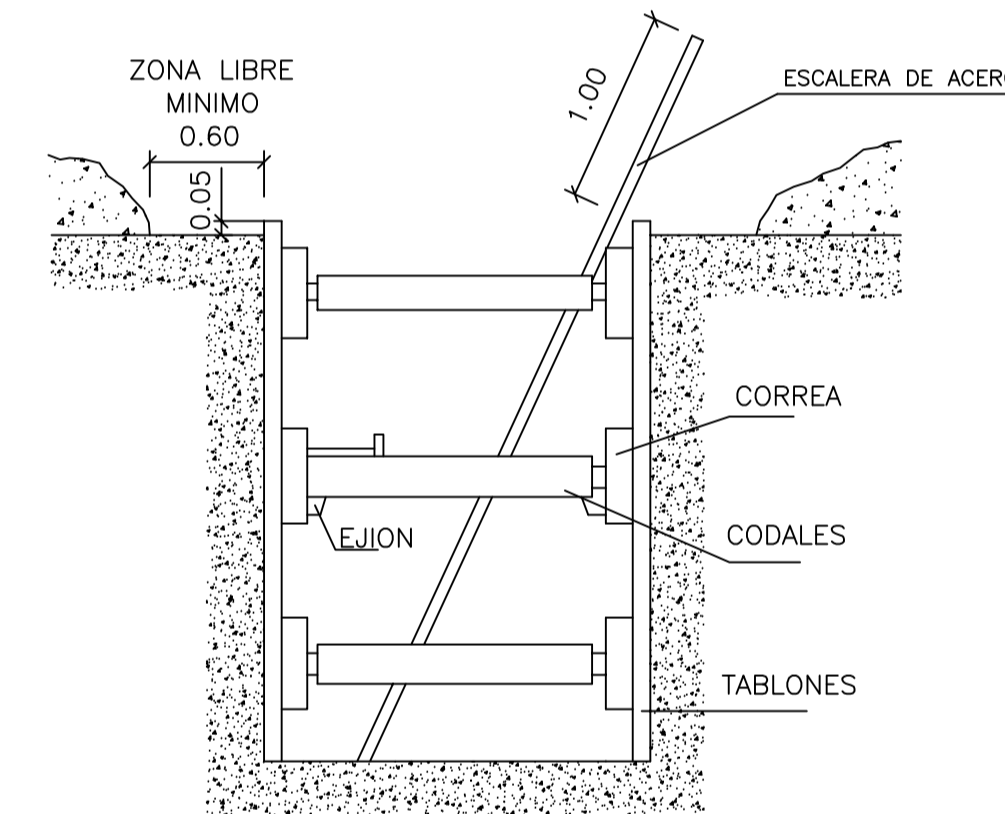
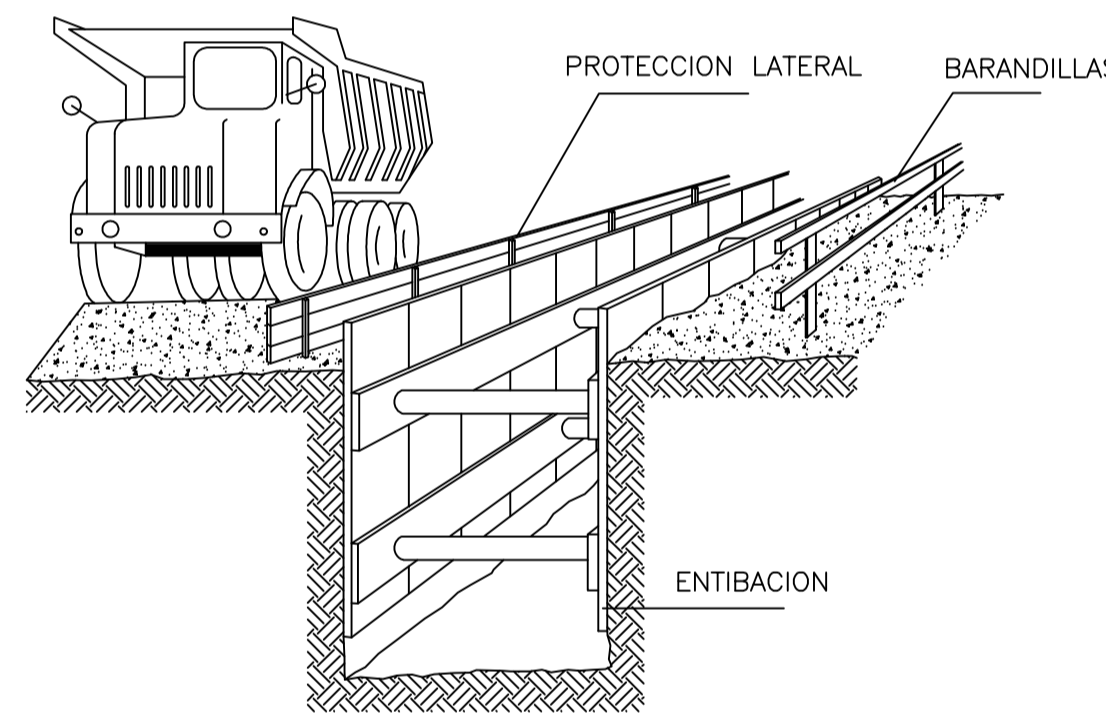
EN HUECOS Y ABERTURAS



DETALLE DE PASARELA PEATON



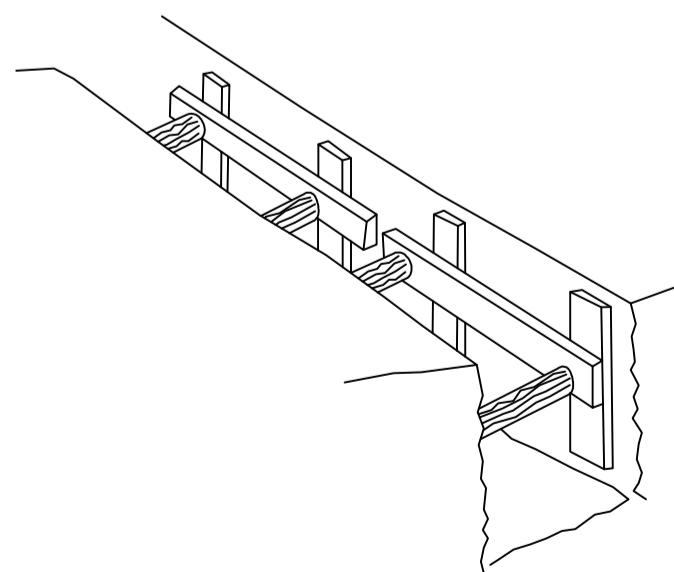
EN TERRENO ARENOSO



SANEAMIENTO HORIZONTAL

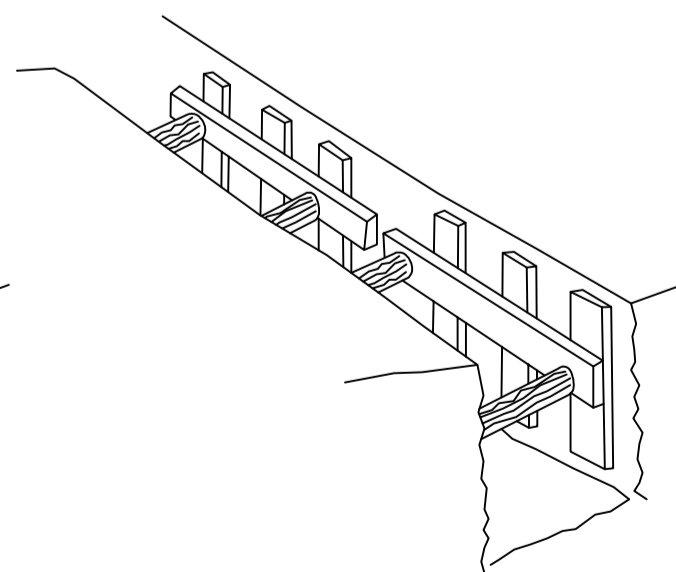
ENTIBACION LIGERA

- SE COLOCA EL MATERIAL DE CONTENCIÓN DE FORMA REPARTIDA Y CUBRIENDO MENOS DEL 50% DE LA SUPERFICIE. PUEDE UTILIZARSE EN TERRENOS ESTABLES Y CON PROFUNDIDAD DE HASTA 2.00m, SIN SOLICITACIONES.



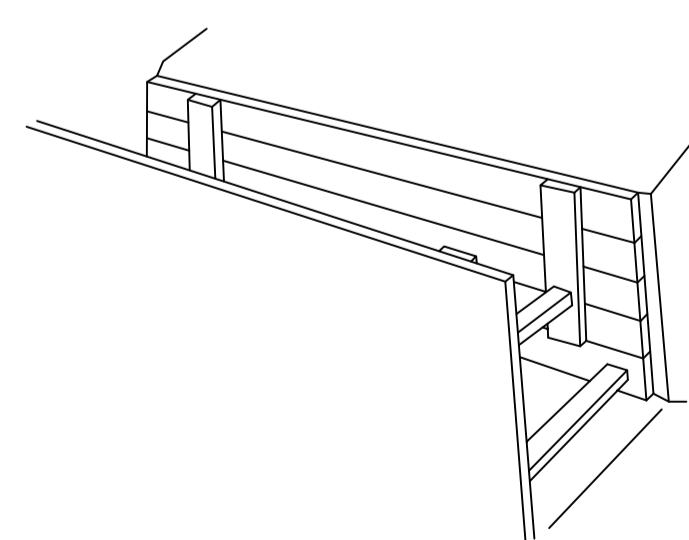
ENTIBACION SEMICUAJADA

- SE EFECTUARA COMO MINIMO EN TERRENOS SIN SOLICITACION Y HASTA UNA PROFUNDIDAD E 2.50m, O CON PROFUNDIDADES INFERIORES SI HAY SOLICITACION.



ENTIBACION CUAJADA

- SE INSTALA PARA CUBRIR TODA LA SUPERFICIE DE LAS PAREDES EXCAVADAS, POR LO QUE ES ADECUADA PARA CASI LA TOTALIDAD DE LAS SITUACIONES Y OFRECE EL MAYOR PORCENTAJE DE GARANTIAS.



ENTIBACIONES EN FUNCION DEL SUELO Y LA PROFUNDIDAD

TIPO DE TERRENO	SOLICITACION	TIPO DE CORTE	PROFUNDIDAD P DEL CORTE EN m			
			< 1,30	1,30-2,00	2,00-2,50	> 2,50
COHERENTE	SIN SOLICITACION	ZANJA POZO	*	LIGERA SEMICUAJADA	SEMICUAJADA CUAJADA	CUAJADA
	SOLICITACION VIAL	ZANJA POZO	LIGERA SEMICUAJADA	SEMICUAJADA CUAJADA	CUAJADA	CUAJADA
	SOLICITACION DE CIMENTACION	CUALQUIERA	CUAJADA	CUAJADA	CUAJADA	CUAJADA
SUELTO	CUALQUIERA	CUALQUIERA	CUAJADA	CUAJADA	CUAJADA	CUAJADA



Ayuntamiento de Salamanca

MEDIO AMBIENTE

PROYECTO PARA LA RENOVACIÓN DE LA RED DE DISTRIBUCIÓN Y SANEAMIENTO EN LA PLAZA DEL MERCADO VIEJO Y CALLES DEL ENTORNO

PLANO:

SEGURIDAD Y SALUD  
INSTALACIONES DE BIENESTAR

AUTOR DEL PROYECTO

J. César Sevillano Solana  
Ingeniero Técnico Industrial

FECHA:

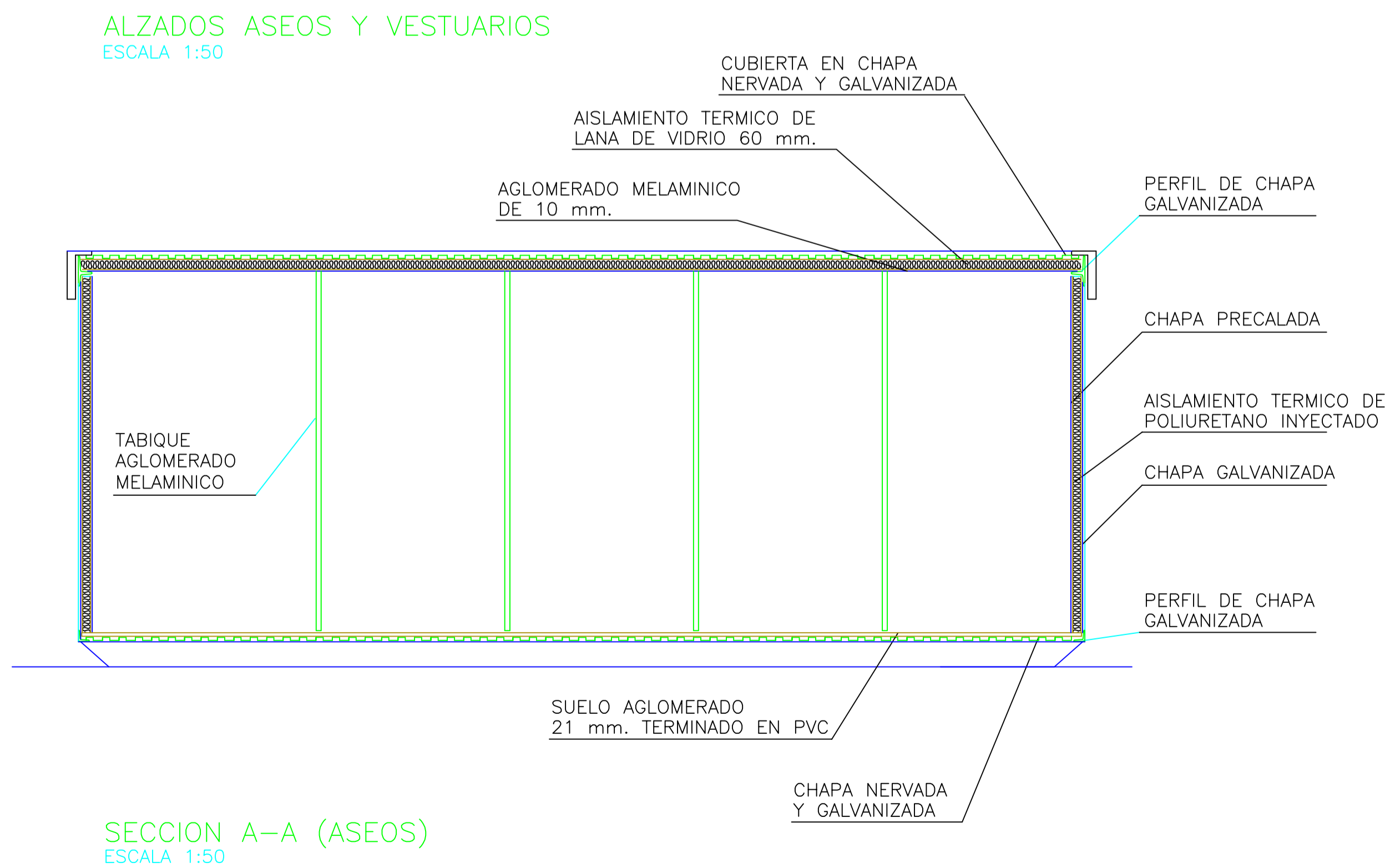
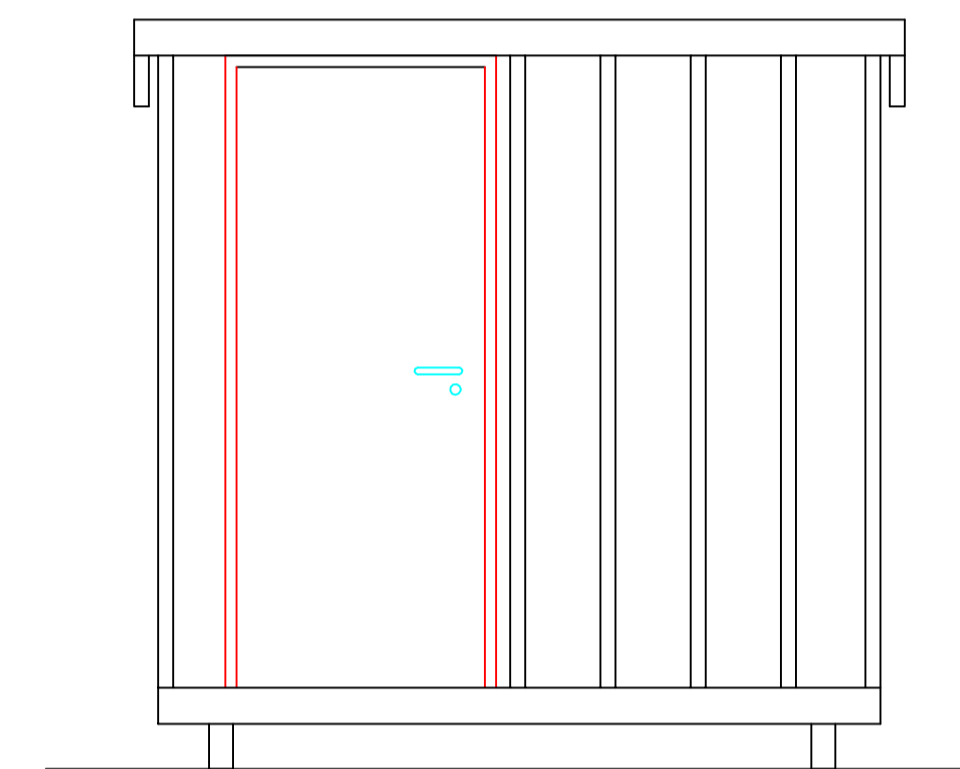
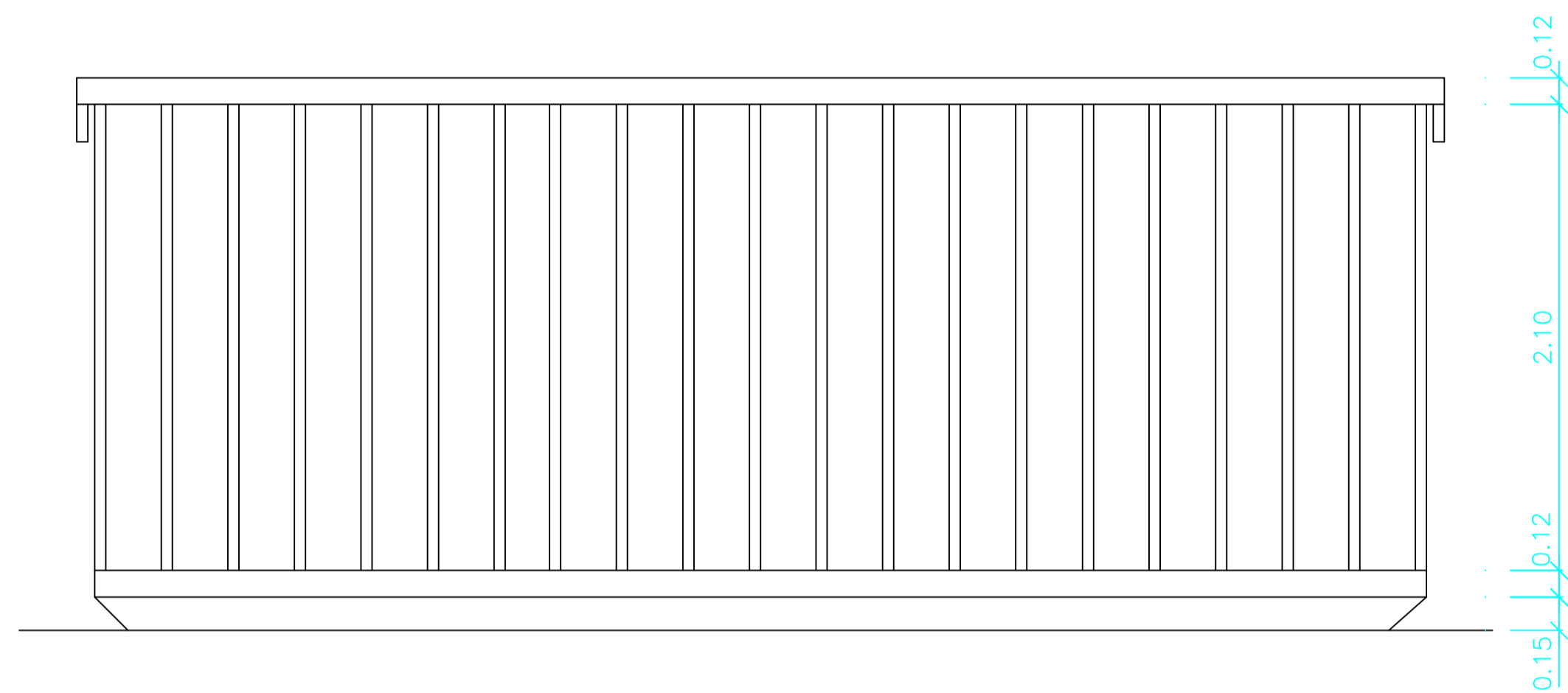
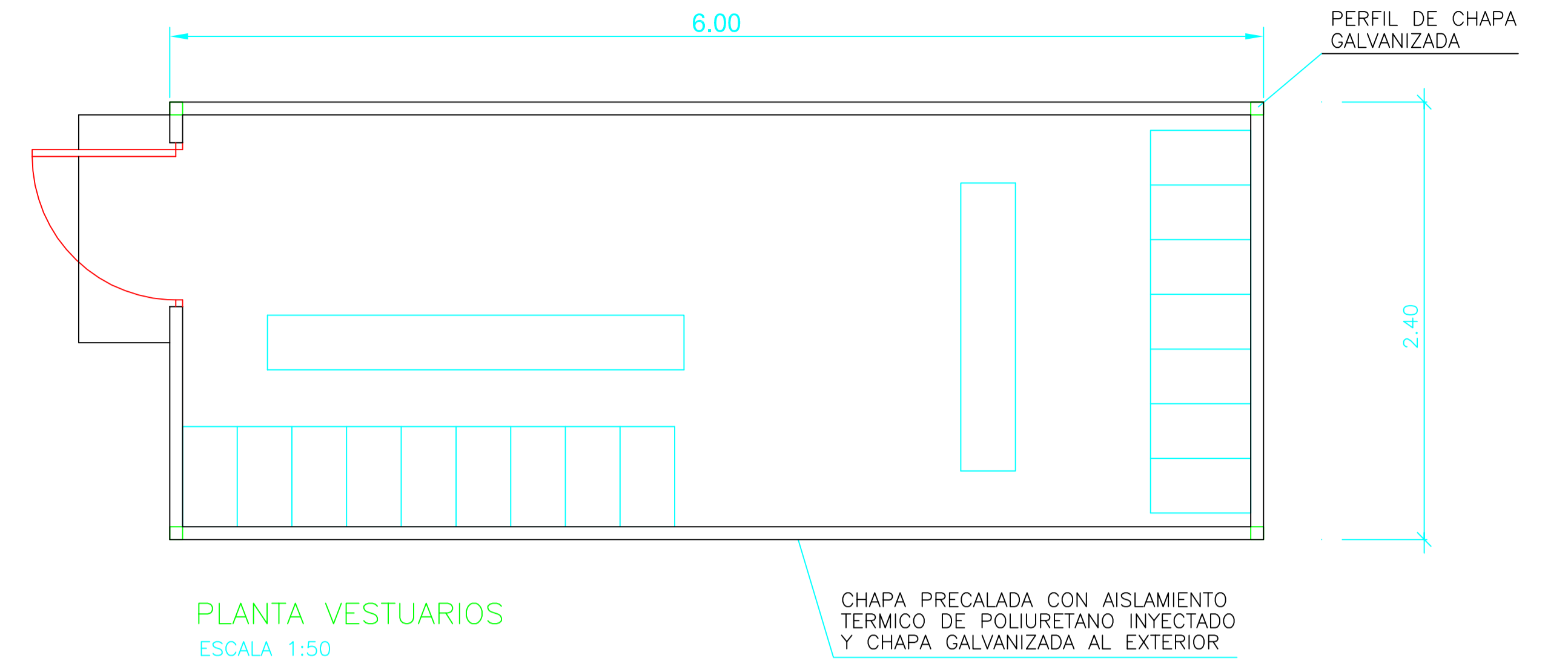
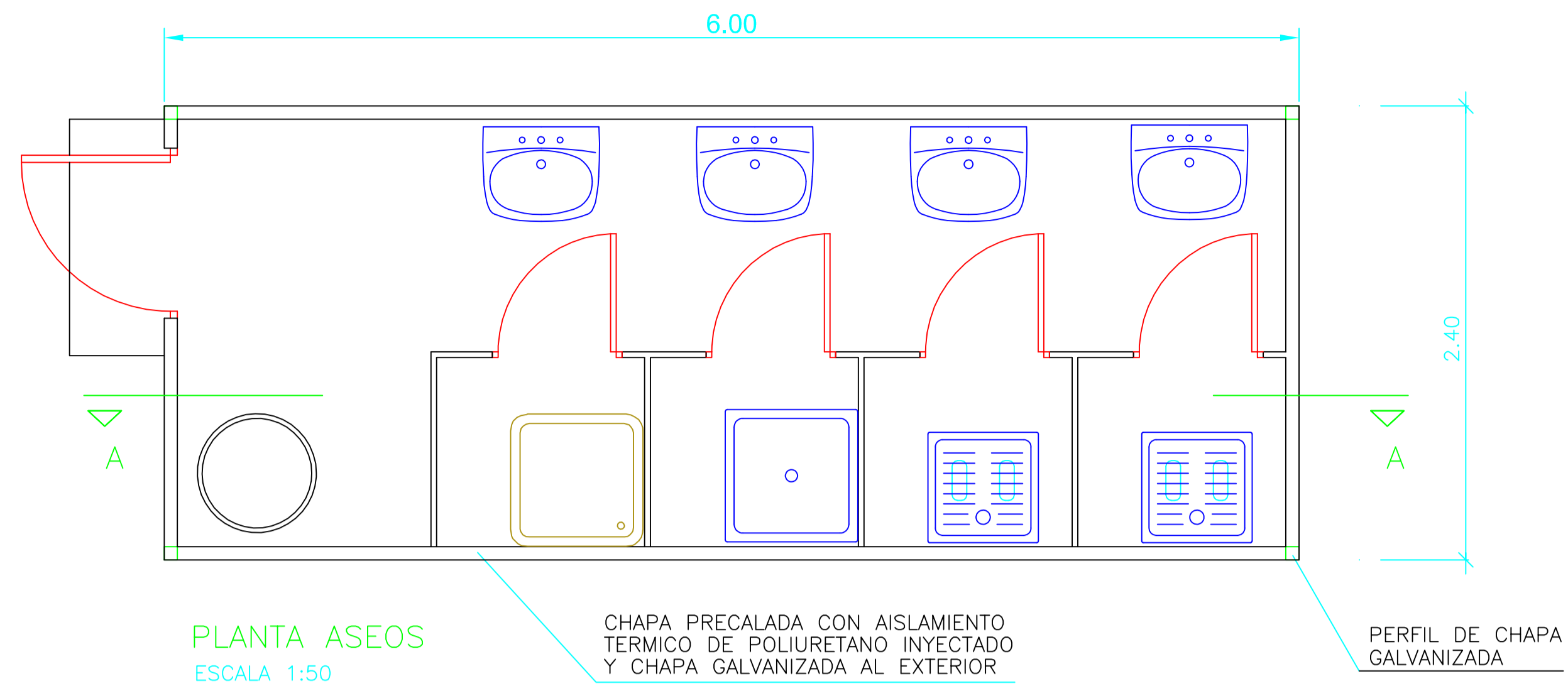
JUNIO 2017

ESCALA:

PLANO

NUMERO:

SS4



 <h2 style="margin: 0;">Ayuntamiento de Salamanca</h2> <p style="margin: 0;">MEDIO AMBIENTE</p>	
<p><b>PROYECTO PARA LA RENOVACIÓN DE LA RED DE DISTRIBUCIÓN Y SANEAMIENTO EN LA PLAZA DEL MERCADO VIEJO Y CALLES DEL ENTORNO</b></p>	
<p><b>PLANO: SEGURIDAD Y SALUD INSTALACIONES DE BIENESTAR</b></p>	
<p><b>AUTOR DEL PROYECTO</b></p> <p>J. César Sevillano Solana Ingeniero Técnico Industrial</p>	<p><b>FECHA:</b> JUNIO 2017</p> <p><b>ESCALA:</b> PLANO</p>
<p><b>NUMERO:</b> <b>SS5</b></p>	

## **ANEJO 8.**

### **Estudio de Gestión de Residuos de Construcción y Demolición**

*Art. 4.1. a). R. D. 105/2008, de 1 de febrero, que regula la producción y gestión de los residuos de construcción y demolición (BOE de 13.02.08)*

---

#### **1. CONTENIDO DEL DOCUMENTO**

De acuerdo con el Real Decreto 105/2008 de 1 de febrero, por el que se regula la producción y gestión de residuos de construcción y demolición, conforme a lo dispuesto en el artículo 4 (obligaciones del productor), va a desarrollarse el siguiente contenido:

- 1.- Identificación de los RCD generados en la obra, codificados según la Orden MAM/304/2002.
- 2.- Estimación de la cantidad generada de RCD en toneladas o m<sup>3</sup>.
- 3.- Medidas para la prevención de residuos en la obra objeto de proyecto.
- 4.- Operaciones de reutilización, valorización o eliminación de los residuos generados.
- 5.- Destino previsto para los residuos no reutilizables ni valorables "in situ".
- 6.- Planos de las instalaciones previstas para el almacenamiento, manejo, separación y, en su caso, otras operaciones de gestión de los residuos de construcción y demolición dentro de la obra, donde se especifique la situación de:.
- 7.- Prescripciones del pliego de prescripciones técnicas particulares del proyecto en relación con el almacenamiento, manejo, separación y, en su caso, otras operaciones de gestión de los residuos de construcción y demolición dentro de la obra.
- 8.- Valoración del coste previsto de la gestión de los residuos de construcción y demolición que formará parte del presupuesto del proyecto en capítulo independiente.



## **1º IDENTIFICACIÓN DE RCD GENERADOS EN LA OBRA**

Todos los residuos de construcción y demolición generados en la obra, van a ser codificados con arreglo a la Lista Europea de Residuos, publicada por Orden MAM/304/2002, de 8 de febrero, por la que se publican las operaciones de valorización y eliminación de residuos y la lista europea de residuos, o norma que los sustituya. [Artículo 4.1.a)1º]

También se ha establecido una clasificación de los residuos generados según los tipos de materiales de los que están compuestos, dando lugar a los siguientes grupos:

- Tierras y pétreos de excavación.
- Residuos inertes.
- Residuos potencialmente peligrosos y otros.

### **1.1 TIERRAS Y PÉTREOS DE EXCAVACIÓN**

De acuerdo al artículo 3.1.a del RD 105/2008 estarán exentas de ser consideradas residuos: "Las tierras y piedras no contaminadas por sustancias peligrosas reutilizadas en la misma obra, en una obra distinta o en una actividad de restauración, acondicionamiento o relleno, siempre y cuando pueda acreditarse de forma fehaciente su destino o reutilización".

#### **A.1.: RCDs Nivel I**

1. Tierras y pétreos de la excavación		
Tierra y piedras distintas de las especificadas en el	17 05	X
Lodos de drenaje distintos de los especificados en el	17 05	
Balasto de vías férreas distinto del especificado en el	17 05	

### **1.2 RESIDUOS INERTES**

Este grupo se encuentra dividido en dos tipos de residuos diferentes según composición;

- De naturaleza no pétreo.
- De naturaleza pétreo.

#### **A.2.: RCDs Nivel II**

##### **RCD: Naturaleza no pétreo**



1. Asfalto		
Mezclas Bituminosas distintas a las del código 17 03 01	17 03	X
2. Madera		
Madera	17 02	
3. Metales (incluidas sus aleaciones)		
Cobre, bronce, latón	17 04	
Aluminio	17 04	
Plomo	17 04	
Zinc	17 04	
Hierro y Acero	17 04	X
Estaño	17 04	
Metales Mezclados	17 04	
Cables distintos de los especificados en el código 17 04	17 04	
4. Papel		
Papel	20 01	
5. Plástico		
Plástico	17 02	
6. Vidrio		
Vidrio	17 02	
7. Yeso		
Materiales de Construcción a partir de Yeso distintos	17 08	

<b>RCD: Naturaleza pétreo</b>		
1. Arena, grava y otros áridos		
Residuos de grava y rocas trituradas distintos de los	01 04	X
Residuos de arena y arcilla	01 04	
2. Hormigón		
Hormigón	17 01	X
Mezcla de hormigón, ladrillos, tejas y materiales	17 01	
3. Ladrillos, azulejos y otros cerámicos		
Ladrillos	17 01	
Tejas y Materiales Cerámicos	17 01	
Mezcla de hormigón, ladrillos, tejas y materiales	17 01	
4. Piedra		
RCDs mezclados distintos de los códigos 17 09 01, 02	17 09	

### 1.3 RESIDUOS POTENCIALMENTE PELIGROSOS Y OTROS

Descripción según Art. 17 del Anexo III de la ORDEN MAM/304/2002	Cód. LER.	
--	-----------	--

<b>RCD: Potencialmente peligrosos y otros</b>		
1. Basuras		
Residuos biodegradables	20 02	
Mezclas de residuos municipales	20 03	X
2. Potencialmente peligrosos y otros		
Mezcla de hormigón, ladrillos, tejas y materiales	17 01	
Madera, vidrio o plástico con sustancias peligrosas o	17 02	
Mezclas Bituminosas que contienen alquitrán de hulla	17 03	
Alquitrán de hulla y productos alquitranados	17 03	
Residuos Metálicos contaminados con sustancias	17 04	
Cables que contienen Hidrocarburos, alquitrán de hulla	17 04	
Materiales de Aislamiento que contienen Amianto	17 06	

Otros materiales de aislamiento que contienen	17 06	
Materiales de construcción que contienen Amianto	17 06	X
Materiales de Construcción a partir de Yeso	17 08	
Residuos de construcción y demolición que contienen	17 09	
Residuos de construcción y demolición que contienen	17 09	
Otros residuos de construcción y demolición que	17 09	
Materiales de aislamiento distintos de los 17 06 01 y	17 06	
Tierras y piedras que contienen sustancias peligrosas	17 05	
Lodos de drenaje que contienen sustancias peligrosas	17 05	
Balasto de vías férreas que contienen sustancias	17 05	
Absorbentes contaminados (trapos...)	15 02	
Aceites usados (minerales no clorados de motor..)	13 02	
Filtros de aceite	16 01	
Tubos fluorescentes	20 01	
Pilas alcalinas y salinas	16 06	
Pilas botón	16 06	
Envases vacíos de metal contaminados	15 01	
Envases vacíos de plástico contaminados	15 01	
Sobrantes de pintura	08 01	
Sobrantes de disolventes no halogenados	14 06	
Sobrantes de barnices	08 01	
Sobrantes de desencofrantes	07 07	
Aerosoles vacíos	15 01	
Baterías de plomo	16 06	
Hidrocarburos con agua	13 07	
RCDs mezclados distintos de los códigos 17 09 01, 02	17 09	

- La retirada de los productos con amianto será ejecutada según el R.D. 396/2006, de 31 de marzo, por el que se establecen las disposiciones mínimas de seguridad y salud aplicables a los trabajadores con riesgo de exposición al amianto.
- La empresa que realice las actividades de retirada de productos con amianto tendrá que estar inscrita en el RERA, Registro de empresas con riesgo de amianto.
- Antes de comenzar cada trabajo con riesgo de exposición a amianto, el Contratista deberá realizar un Plan de trabajo, consistente en un documento donde se incluyan la ejecución del trabajo, técnicas y organizativas, necesarias para que en la actividad se preserve la salud de los trabajadores y la de quienes puedan verse afectados.
- El plan de trabajo se presentará ante la autoridad laboral, para su aprobación en plazo no superior a cuarenta y cinco días desde la fecha de solicitud.

## **2. ESTIMACIÓN DE LA CANTIDAD GENERADA DE RCD**

Es este apartado se va a realizar una estimación de la cantidad expresada en toneladas y metros cúbicos de los residuos de construcción y demolición identificados en el apartado anterior.

Para realizar esta estimación de van a diferenciar los RCD generados en función del tipo de construcción de la que se trate: Por un lado obra nueva y obra de derribo por otro.

Para la obtención de los datos, se ha recurrido a estudios realizados por la Comunidad de Madrid, procedentes de estadísticas sobre la composición en peso de RCD que llegan a sus vertederos (Plan Nacional de RCD 2001-2006 y Plan Regional de RCD 2006-2016 de la Comunidad de Madrid). Son por tanto estimaciones en sentido estricto.

**a) Derribo y demolición:**

<b>S</b> m <sup>2</sup> superficie construida	<b>V</b> m <sup>3</sup> volumen residuos	<b>d</b> densidad tipo entre 1,5 y 0,5 tn/m <sup>3</sup>	<b>Tn tot</b> toneladas de residuo (v x d)
	592,18	1,25	740,22

Una vez se obtiene el dato global de Tn de RCDs por m<sup>2</sup> construido, utilizando los estudios realizados por la Comunidad de Madrid de la composición en peso de los RCDs que van a sus vertederos (Plan Nacional de RCDs 2001-2006), se podría estimar el peso por tipología de residuos.

Evaluación teórica del peso por tipología de RCD	<b>% en peso</b> (según Cmdad Madrid, Plan Nacional de RCDs	<b>Tn</b> cada tipo de RCD (Tn tot x %)
<b>RCD: Naturaleza no pétreo</b>		
1. Asfalto (LER: 17 03 02)	10,05	74,02
<b>2. Madera (LER: 17 02 01)</b>	0,00	
<b>3. Metales (LER: 17 04 )</b>	0,00	
<b>4. Papel (LER: 20 01 01)</b>	0,00	
<b>5. Plástico (LER: 17 02 03)</b>	0,00	
<b>6. Vidrio (LER: 17 02 02)</b>	0,00	
7. Yeso (LER: 17 08 02)	0,00	
Total estimación (tn)	10,05	74,02
<b>RCD: Naturaleza pétreo</b>		
1. Arena, grava y otros áridos (LER: 01 04 08 y 01 04 09)	75,00	555,16
<b>2. Hormigón (LER: 17 01 01)</b>	13,59	99,92
<b>3. Ladrillos, azulejos y otros cerámicos (LER: 17 01 02 y 17 01 03)</b>	0,00	
4. Piedra (LER: 17 09 04)	0,00	
Total estimación (tn)	93,90	655,08
<b>RCD: Potencialmente Peligrosos y otros</b>		
1. Basura (LER: 20 02 01 y 20 03 01)	0,95	7,03
2. Pot. Peligrosos y otros (LER:)	0,41	3,03
Total estimación (tn)	1,37	10,14

Estimación del volumen de los RCD según el peso evaluado:

<b>Tn</b> toneladas de residuo	<b>d</b> densidad tipo entre 1,5 y 0,5 tn/m <sup>3</sup>	<b>V</b> m <sup>3</sup> volumen residuos (Tn / d)
740,22	1,25	592,18

### **3.- Medidas para la prevención de residuos en la obra objeto de proyecto.**

	No se prevé operación de prevención alguna
	Estudio de racionalización y planificación de compra y almacenamiento de materiales
	Realización de demolición selectiva
	Utilización de elementos prefabricados de gran formato (paneles prefabricados, losas alveolares...)
	Las medidas de elementos de pequeño formato (ladrillos, baldosas, bloques...) serán múltiplos del módulo de la pieza, para así no perder material en los recortes;
	Se sustituirán ladrillos cerámicos por hormigón armado o por piezas de mayor tamaño.
	Se utilizarán técnicas constructivas "en seco".
	Se utilizarán materiales "no peligrosos" (Ej. pinturas al agua, material de aislamiento sin fibras irritantes o CFC.).
	Se realizarán modificaciones de proyecto para favorecer la compensación de tierras o la reutilización de las mismas.
	Se utilizarán materiales con "certificados ambientales" (Ej. tarimas o tablas de encofrado con sello PEFC o FSC).
	Se utilizarán áridos reciclados (Ej., para subbases, zahorras...), PVC reciclado ó mobiliario urbano de material reciclado...
x	Se reducirán los residuos de envases mediante prácticas como solicitud de materiales con envases retornables al proveedor o reutilización de envases contaminados o recepción de materiales con elementos de gran volumen o a granel normalmente servidos con envases.
	Otros (indicar)

### **4.- Operaciones de reutilización, valorización o eliminación de los residuos generados.**

	Operación prevista	Destino previsto
	No se prevé operación de reutilización alguna	
x	Reutilización de tierras procedentes de la excavación	Gestor planta reciclaje
X	Reutilización de residuos minerales o petreos en áridos reciclados o en urbanización	Gestor planta reciclaje

	Reutilización de materiales cerámicos	
	Reutilización de materiales no pétreos: madera, vidrio,...	
	Reutilización de materiales metálicos	
	Otros (indicar)	

Previsión de operaciones de valoración "in situ" de los residuos generados.

x	No se prevé operación alguna de valoración "in situ"
	Utilización principal como combustible o como otro medio de generar energía
	Recuperación o regeneración de disolventes
	Reciclado o recuperación de sustancias orgánicas que utilizan no disolventes
	Reciclado y recuperación de metales o compuestos metálicos
	Reciclado o recuperación de otras materias inorgánicas
	Regeneración de ácidos y bases
	Tratamiento de suelos, para una mejora ecológica de los mismos.
	Acumulación de residuos para su tratamiento según el Anexo II.B de la Decisión Comisión 96/350/CE.
	Otros (indicar)

### 5. Destino previsto para los residuos no reutilizables ni valorables "in situ".

<b>RCD: Naturaleza no pétreo</b>		<b>Tratamiento</b>	<b>Destino</b>
	Mezclas Bituminosas distintas a las del código 17 03 01	Reciclado	Planta de Reciclaje RCD
	Madera	Reciclado	Gestor autorizado RNPs
x	Metales: cobre, bronce, latón, hierro, acero,..., mezclados o sin mezclar	Reciclado	Gestor autorizado Residuos No Peligrosos
	Papel , plástico, vidrio	Reciclado	Gestor autorizado RNPs
	Yeso		Gestor autorizado RNPs
<b>RCD: Naturaleza pétreo</b>			
x	Residuos pétreos trituradas distintos del código 01 04 07	Reutilización	Planta de Reciclaje RCD
	Residuos de arena, arcilla, hormigón,...	Reciclado	Planta de Reciclaje RCD
x	Ladrillos, tejas y materiales cerámicos	Reciclado	Planta de Reciclaje RCD
	RCDs mezclados distintos de los códigos 17 09 01, 02 y 03	Reciclado	Planta de Reciclaje RCD
<b>RCD: Potencialmente peligrosos y otros</b>			

	Mezcla de materiales con sustancias peligrosas ó contaminados	Depósito Seguridad	Gestor autorizado de Residuos Peligrosos (RPs)
x	Materiales de aislamiento que contienen Amianto	Depósito Seguridad	
	Residuos de construcción y demolición que contienen Mercurio	Depósito Seguridad	Gestor autorizado RPs
	Residuos de construcción y demolición que contienen PCB's	Depósito Seguridad	
	Otros residuos de construcción y demolición que contienen SP's	Depósito Seguridad	
	Materiales de aislamiento distintos de los 17 06 01 y 17 06 03	Reciclado	Gestor autorizado RNPs
	Tierras y piedras que contienen sustancias peligrosas		Gestor autorizado RPs
	Aceites usados (minerales no clorados de motor..)	Tratamiento/Depósito	
	Tubos fluorescentes	Tratamiento/Depósito	
	Pilas alcalinas, salinas y pilas botón	Tratamiento/Depósito	
	Envases vacíos de plástico o metal contaminados	Tratamiento/Depósito	
	Sobrantes de pintura, de barnices, disolventes,...	Tratamiento/Depósito	
	Baterías de plomo	Tratamiento/Depósito	

Medidas para la separación de los residuos en obra

x	Eliminación previa de elementos desmontables y/o peligrosos.
x	Derribo separativo/ Segregación en obra nueva (ej: pétreos, madera, metales, plasticos+cartón+envases, orgánicos, peligrosos).
	Derribo integral o recogida de escombros en obra nueva "todo mezclado", y posterior tratamiento en planta
	Separación in situ de RCDs marcados en el art. 5.5. que superen en la estimación inicial las cantidades limitantes.
	Idem. aunque no superen en la estimación inicial las cantidades limitantes.
	Separación por agente externo de los RCDs marcados en el art. 5.5. que superen en la estimación inicial las cantidades limitantes.
	Idem. aunque no superen en la estimación inicial las cantidades limitantes.
x	Se separarán in situ/agente externo otras fracciones de RCDs no marcadas en el artículo 5.5.
	Otros (indicar)

**6.- Planos de las instalaciones previstas para el almacenamiento, manejo, separación y, en su caso, otras operaciones de gestión de los residuos de construcción y demolición dentro de la obra, donde se especifique la situación de:.**

	Bajantes de escombros
	Acopios y/o contenedores de los distintos tipos de RCDs (tierras, pétreos,

	maderas, plásticos, metales, vidrios, cartones.....).
	Zonas o contenedor para lavado de canaletas/cubetos de hormigón.
	Almacenamiento de residuos y productos tóxicos potencialmente peligrosos.
	Contenedores para residuos urbanos.
	Ubicación de planta móvil de reciclaje "in situ".
	Ubicación de materiales reciclados como áridos, materiales cerámicos o tierras a reutilizar
X	Otros (indicar) No se realizan planos al ejecutarse la obra por tramos desplazándose los contenedores según necesidades.

**7.- Prescripciones del pliego de prescripciones técnicas particulares del proyecto en relación con el almacenamiento, manejo, separación y, en su caso, otras operaciones de gestión de los residuos de construcción y demolición dentro de la obra.**

	Actuaciones previas en derribos: se realizará el apeo, apuntalamiento,... de las partes ó elementos peligrosos, tanto en la propia obra como en los edificios colindantes. Como norma general, se actuará retirando los elementos contaminantes y/o peligrosos tan pronto como sea posible, así como los elementos a conservar o valiosos (cerámicos, mármoles.....). Seguidamente se actuará desmontando aquellas partes accesibles de las instalaciones, carpintería, y demás elementos que lo permitan. Por último, se procederá derribando el resto.
	El depósito temporal de los escombros, se realizará bien en sacos industriales iguales o inferiores a 1 metro cúbico, contenedores metálicos específicos con la ubicación y condicionado que establezcan las ordenanzas municipales. Dicho depósito en acopios, también deberá estar en lugares debidamente señalizados y segregados del resto de residuos.
X	El depósito temporal para RCDs valorizables (maderas, plásticos, chatarra....), que se realice en contenedores o en acopios, se deberá señalar y segregar del resto de residuos de un modo adecuado.
X	El responsable de la obra a la que presta servicio el contenedor adoptará las medidas necesarias para evitar el depósito de residuos ajenos a la misma. Los contenedores permanecerán cerrados o cubiertos, al menos, fuera del horario de trabajo, para evitar el depósito de residuos ajenos a las obras a la que prestan servicio.
X	En el equipo de obra se establecerán los medios humanos, técnicos y procedimientos de separación para cada tipo de RCD.
X	Se deberán atender los criterios municipales establecidos (ordenanzas, condicionados de la licencia de obras), especialmente si obligan a la separación en origen de determinadas materias objeto de reciclaje o deposición. En este último caso se deberá asegurar por parte del contratista realizar una evaluación económica de las condiciones en las que es viable esta operación. Y también, considerar las posibilidades reales de llevarla a cabo: que la obra o construcción lo permita y que se disponga de plantas de reciclaje/gestores adecuados. La Dirección de Obras será la responsable última de la decisión a tomar y su justificación ante las autoridades locales o autonómicas pertinentes.
X	Se deberá asegurar en la contratación de la gestión de los RCDs, que el destino final (Planta de Reciclaje, Vertedero, Cantera, Incineradora, Centro de Reciclaje de Plásticos/Madera ..... ) sean centros autorizados. Así mismo se deberá contratar sólo transportistas o gestores autorizados

	e inscritos en los registros correspondientes. Se realizará un estricto control documental, de modo que los transportistas y gestores de RCDs deberán aportar los vales de cada retirada y entrega en destino final. Para aquellos RCDs (tierras, pétreos...) que sean reutilizados en otras obras o proyectos de restauración, se deberá aportar evidencia documental del destino final.
X	La gestión (tanto documental como operativa) de los residuos peligrosos que se hallen en una obra de derribo o se generen en una obra de nueva planta se regirá conforme a la legislación nacional vigente, la legislación autonómica y los requisitos de las ordenanzas locales. Asimismo los residuos de carácter urbano generados en las obras (restos de comidas, envases, lodos de fosas sépticas...), serán gestionados acorde con los preceptos marcados por la legislación y autoridad municipales.
X	Los restos de lavado de canaletas/cubas de hormigón, serán tratados como residuos "escombro".
X	Se evitará en todo momento la contaminación con productos tóxicos o peligrosos de los plásticos y restos de madera para su adecuada segregación, así como la contaminación de los acopios o contenedores de escombros con componentes peligrosos.
X	Las tierras superficiales que puedan tener un uso posterior para jardinería o recuperación de suelos degradados, será retirada y almacenada durante el menor tiempo posible, en caballones de altura no superior a 2 metros. Se evitará la humedad excesiva, la manipulación, y la contaminación con otros materiales.
X	Ante la detección de un suelo como potencialmente contaminado se deberá dar aviso a la autoridades ambientales pertinentes, y seguir las instrucciones descritas en el Real Decreto 9/2005.
	Otros (indicar)

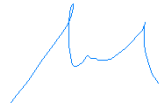


**8.- Valoración del coste previsto de la gestión de los residuos de construcción y demolición que formará parte del presupuesto del proyecto en capítulo independiente.**

Tipo de RCD	Estimación RCD en Tn	Coste gestión en €/Tn <i>planta, vertedero, gestor autorizado...</i>	Importe €
<b>TIERRAS Y PETREOS DE LA EXCAVACION</b>	592,18	4,69	2.777,32
<b>DE NATURALEZA NO PETREA</b>	74,02		
<b>DE NATURALEZA PETREA</b>	655,08		
<b>POTENCIALMENTE PELIGROSOS Y OTROS</b>	10,14		
<b>TOTAL</b>	592,18		2.777,32

Con todo lo anteriormente expuesto y el presupuesto reflejado, el técnico que suscribe entiende que queda suficientemente desarrollado el Estudio de Gestión de Residuos para el proyecto reflejado, de acuerdo al Real Decreto 105/2008 de 1 de febrero, por el que se regula la producción y gestión de los residuos de construcción y demolición.

En Salamanca, junio de 2017



César Sevillano Solana  
Ing. Tco. Industrial



**Ayuntamiento  
de Salamanca**  
Medio Ambiente

PROYECTO PARA LA RENOVACIÓN DE LA RED DE DISTRIBUCIÓN Y  
SANEAMIENTO EN LA PLAZA DEL MERCADO VIEJO Y CALLES DEL ENTORNO

## DOCUMENTO N° 2

# PLANOS



ZONA DE ACTUACIÓN

Salamanca

0 1 2  
ESCALA GRÁFICA



Ayuntamiento  
de Salamanca

MEDIO AMBIENTE

PROYECTO PARA LA RENOVACIÓN DE LA RED DE DISTRIBUCIÓN Y SANEAMIENTO EN LA PLAZA DEL MERCADO VIEJO Y CALLES DEL ENTORNO

PLANO: SITUACIÓN

AUTOR DEL PROYECTO

J. César Sevillano Solana  
Ingeniero Técnico Industrial

FECHA:

JUNIO 2017

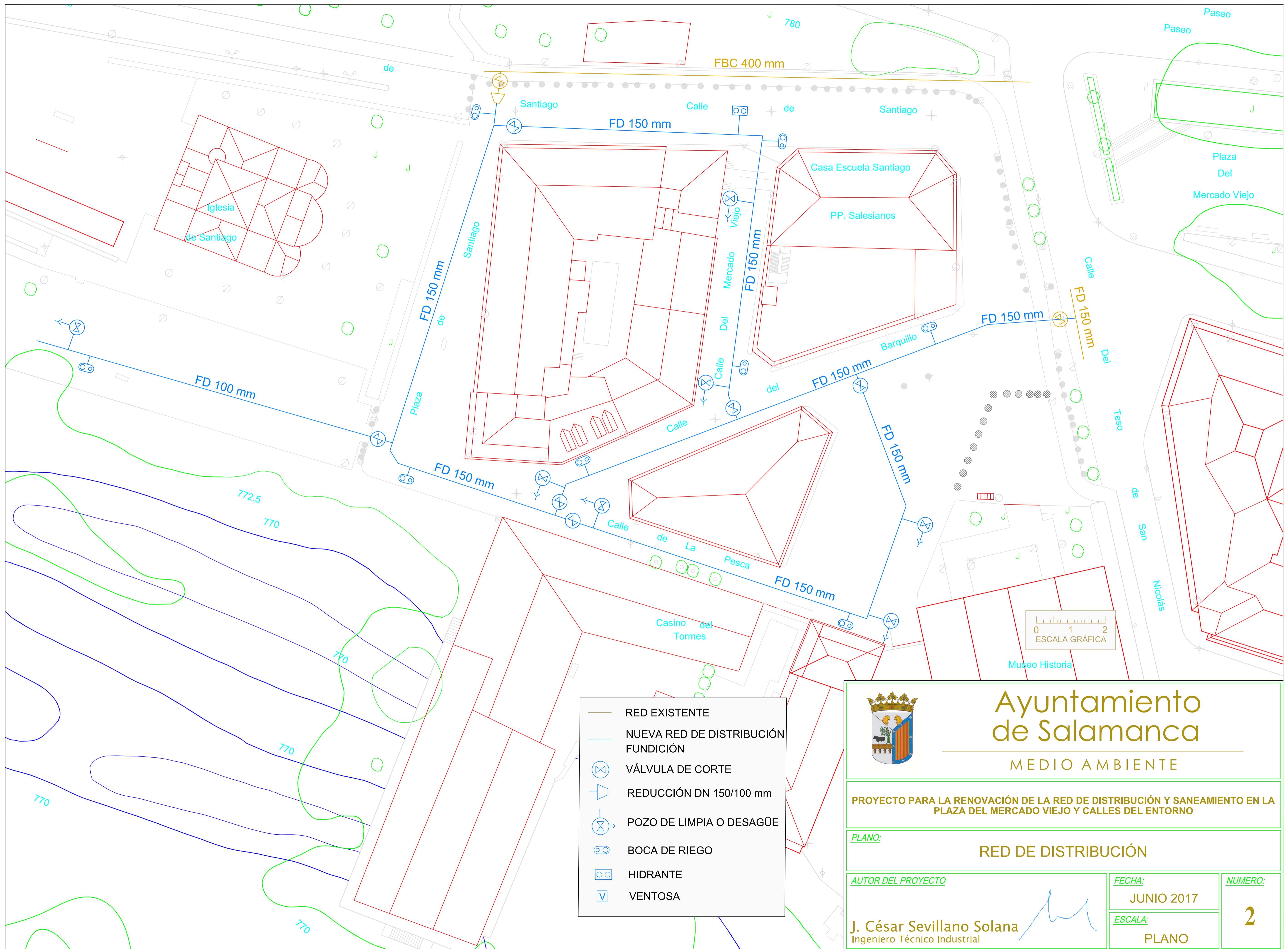
ESCALA:

PLANO

NUMERO:

1

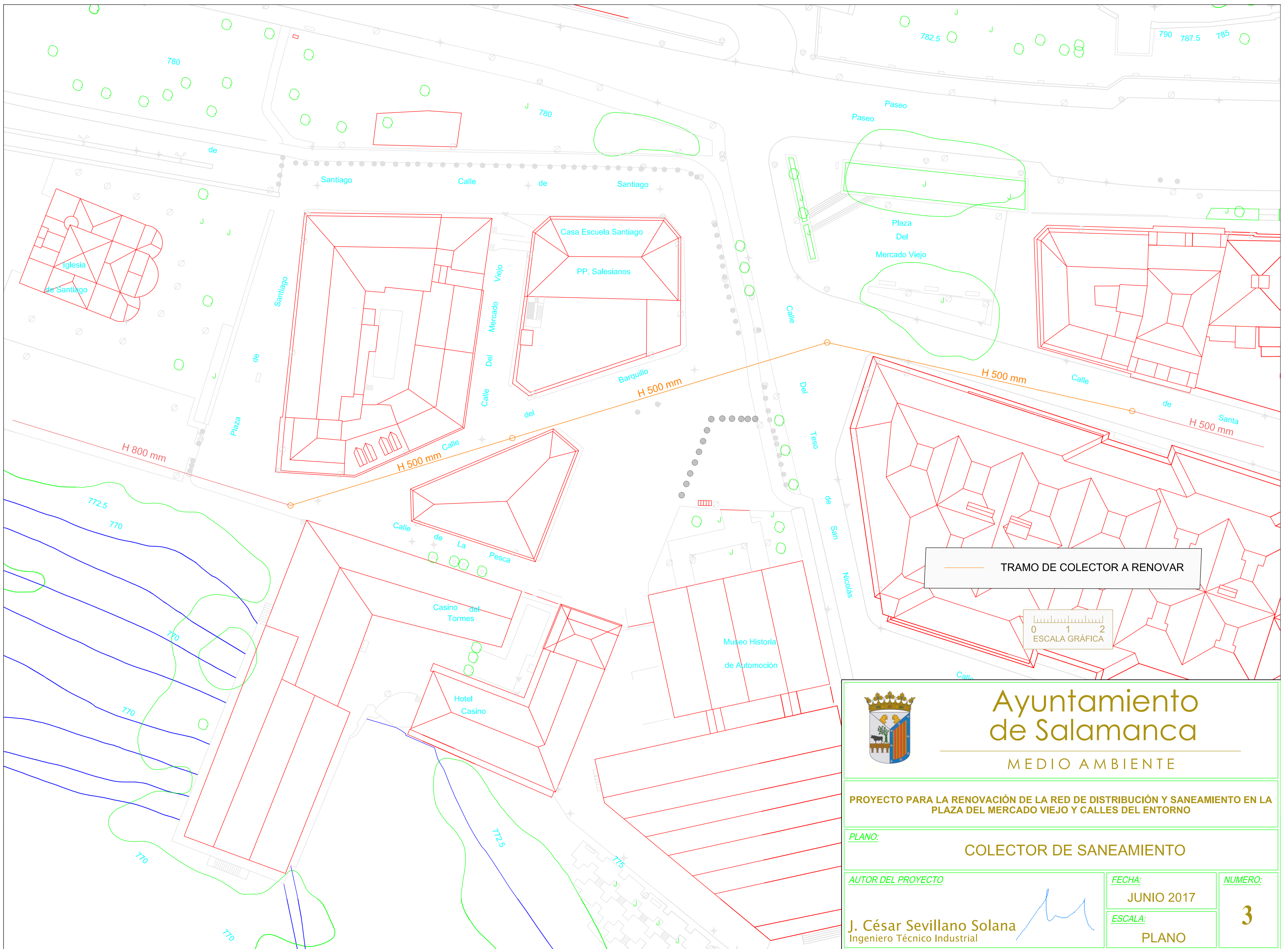




- RED EXISTENTE
- NUEVA RED DE DISTRIBUCIÓN FUNDICIÓN
- ⊗ VÁLVULA DE CORTE
- ⊣ REDUCCIÓN DN 150/100 mm
- ⊗ POZO DE LIMPIA O DESAGÜE
- ⊙ BOCA DE RIEGO
- ⊙ HIDRANTE
- ⊕ VENTOSA

 <h2 style="margin: 0;">Ayuntamiento de Salamanca</h2> <p style="margin: 0;">MEDIO AMBIENTE</p>		
<p style="margin: 0;"><b>PROYECTO PARA LA RENOVACIÓN DE LA RED DE DISTRIBUCIÓN Y SANEAMIENTO EN LA PLAZA DEL MERCADO VIEJO Y CALLES DEL ENTORNO</b></p>		
<p style="margin: 0;"><i>PLANO:</i></p> <h3 style="margin: 0;">RED DE DISTRIBUCIÓN</h3>		
<p style="margin: 0;"><i>AUTOR DEL PROYECTO</i></p> <p style="margin: 0;"><b>J. César Sevillano Solana</b> Ingeniero Técnico Industrial</p>	<p style="margin: 0;"><i>FECHA:</i></p> <p style="margin: 0;">JUNIO 2017</p>	<p style="margin: 0;"><i>NUMERO:</i></p> <p style="margin: 0; font-size: 2em; font-weight: bold;">2</p>
<p style="margin: 0;"><i>ESCALA:</i></p> <p style="margin: 0;">PLANO</p>		





TRAMO DE COLECTOR A RENOVAR



# Ayuntamiento de Salamanca

MEDIO AMBIENTE

PROYECTO PARA LA RENOVACIÓN DE LA RED DE DISTRIBUCIÓN Y SANEAMIENTO EN LA PLAZA DEL MERCADO VIEJO Y CALLES DEL ENTORNO

PLANO: **COLECTOR DE SANEAMIENTO**

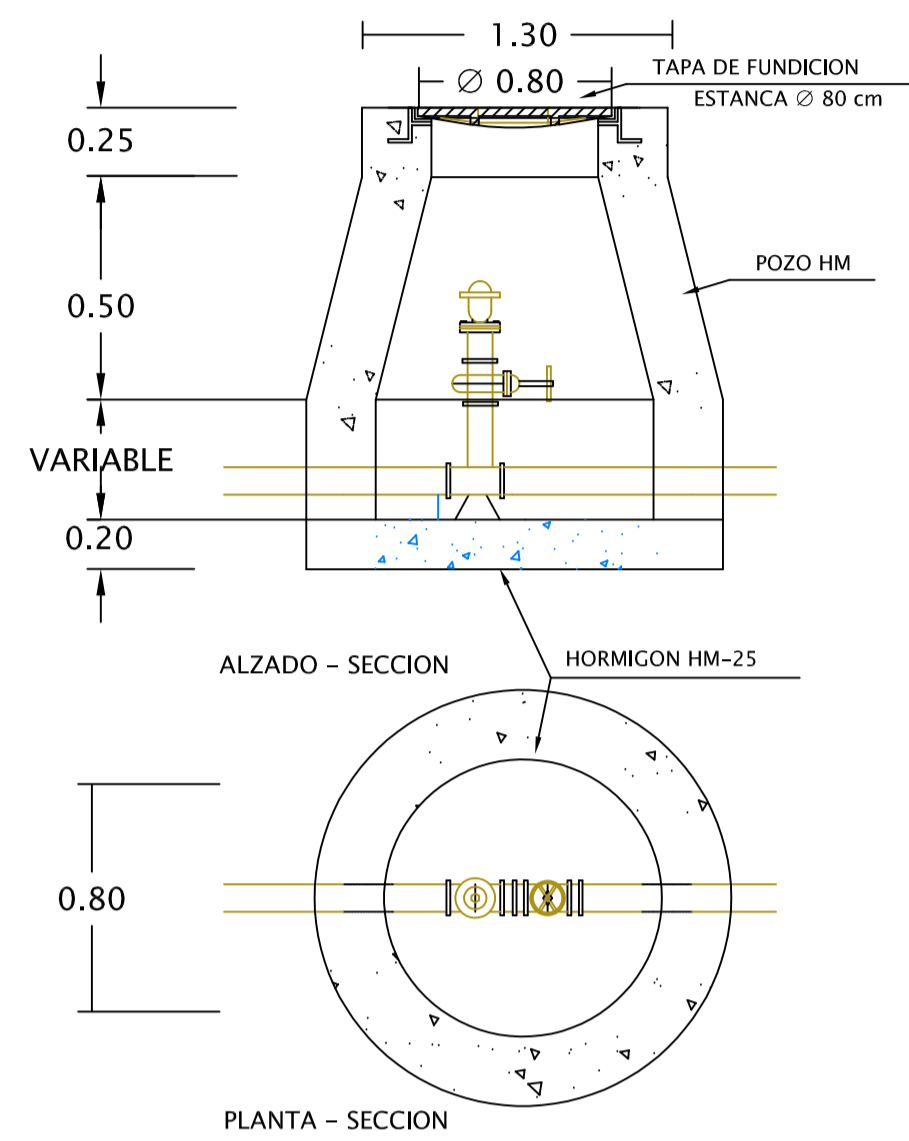
AUTOR DEL PROYECTO  
**J. César Sevillano Solana**  
 Ingeniero Técnico Industrial

FECHA:  
 JUNIO 2017  
 ESCALA:  
 PLANO

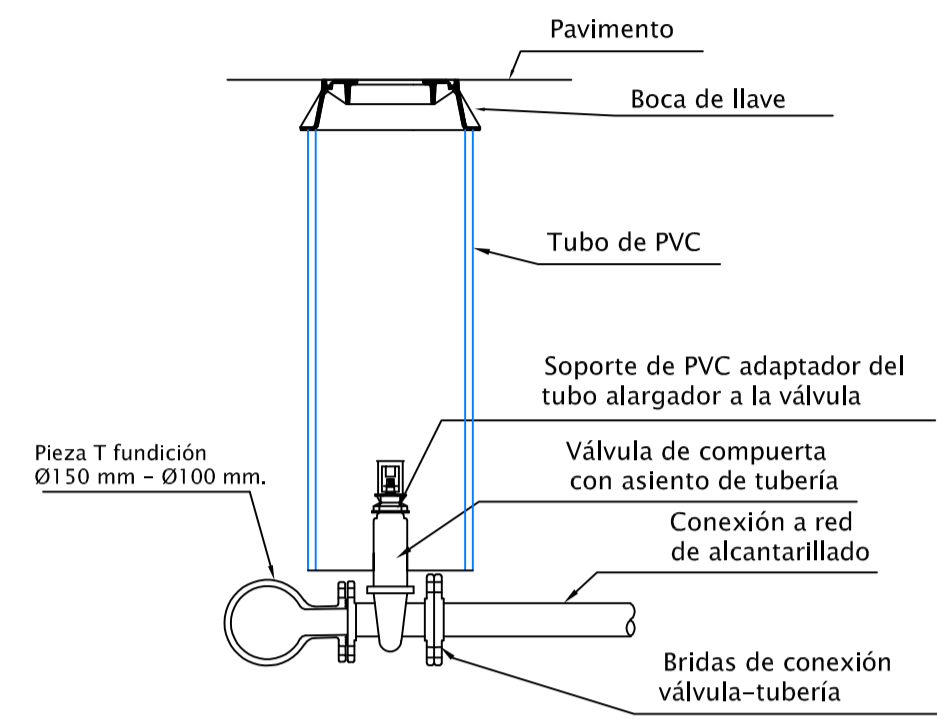
NUMERO:  
**3**



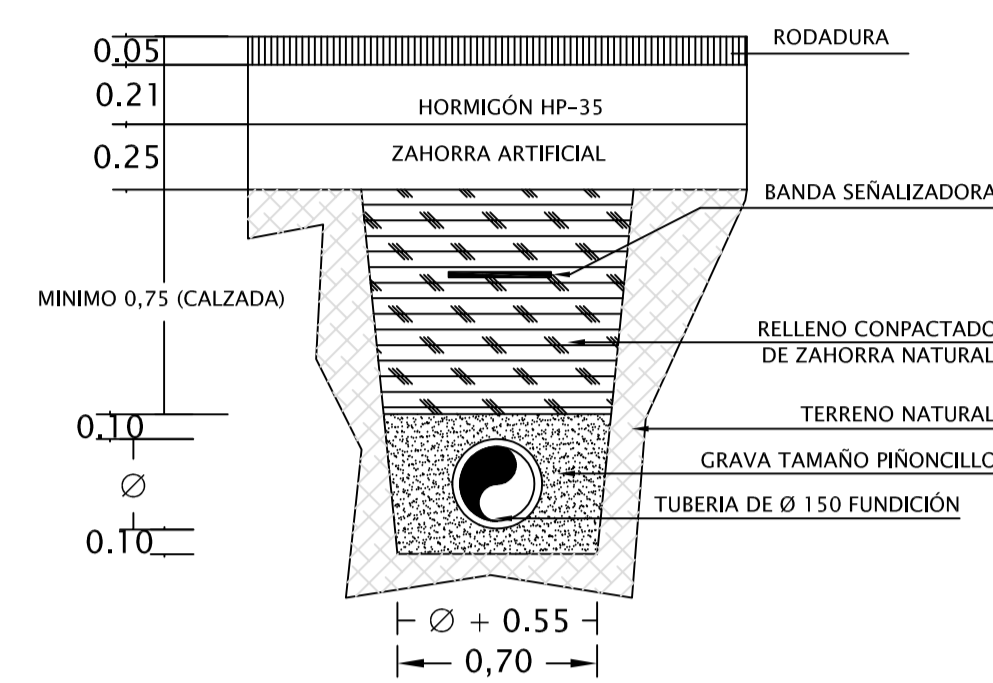
**ARQUETA PARA VENTOSAS**



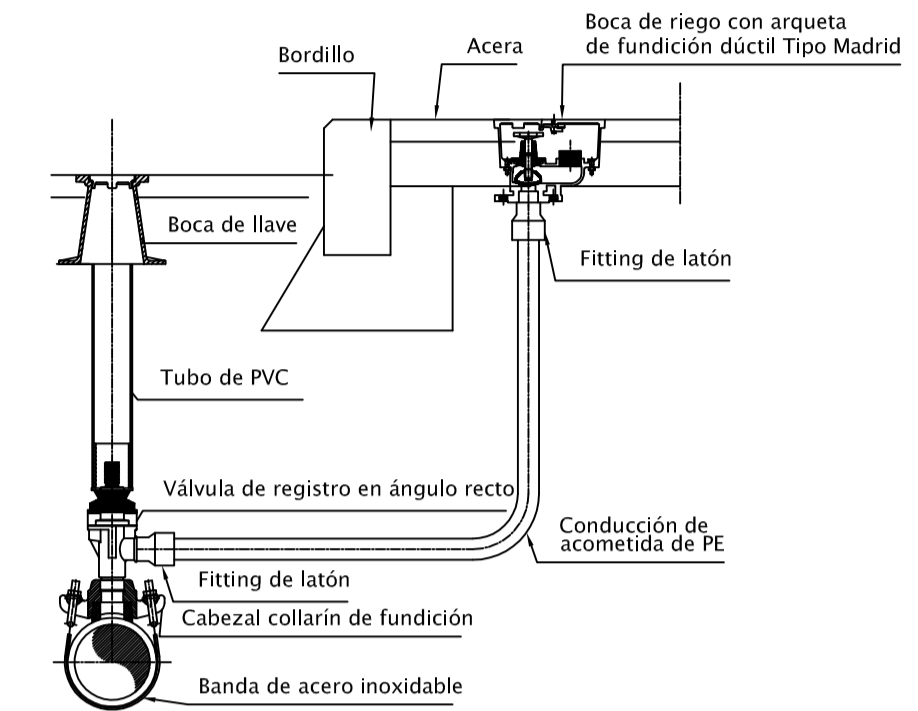
**DESAGÜE, CABECERA, VÁLVULAS**



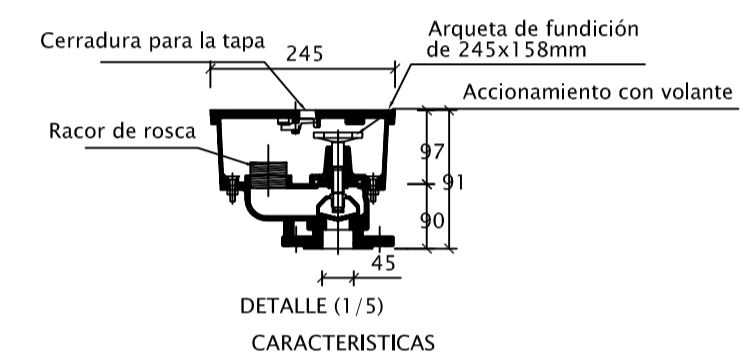
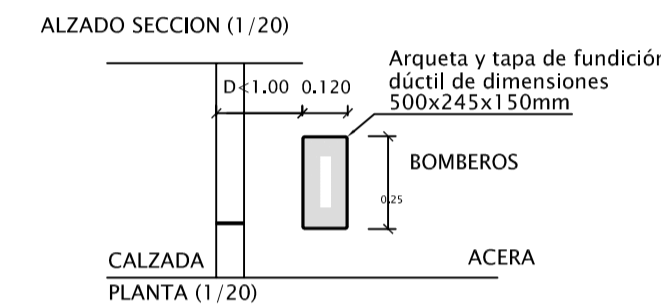
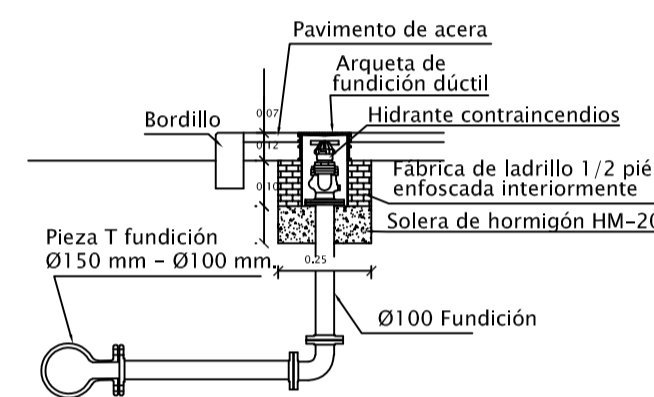
**SECCIONES TIPO DE ZANJA**



**BOCA DE RIEGO CON ARQUETA (S/E)**



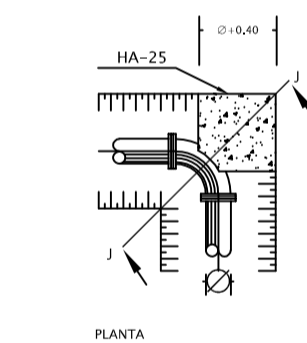
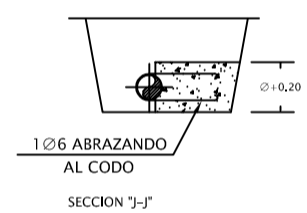
**HIDRANTE CONTRA INCENDIOS**



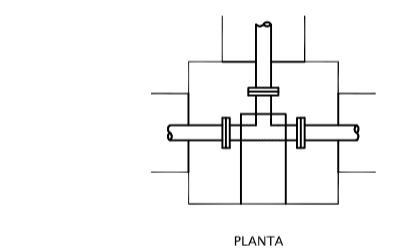
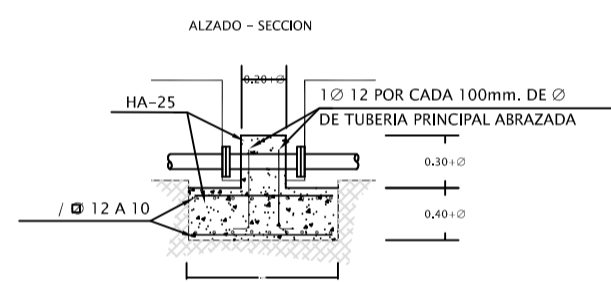
**DETALLE (1/5) CARACTERÍSTICAS**

- Cuerpo de la boca de riego realizado en fundición GG-42
- Obturador en fundición con recubrimiento de NBR
- Tornillería en acero inoxidable
- Arqueta de fundición con recubrimiento en epoxi en polvo

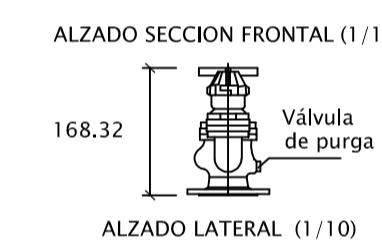
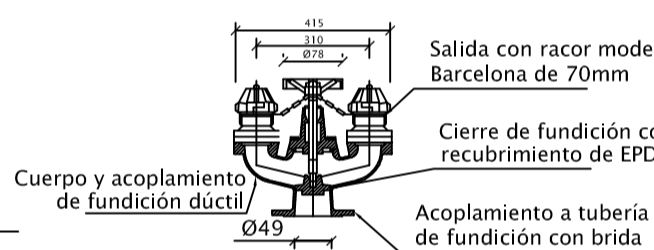
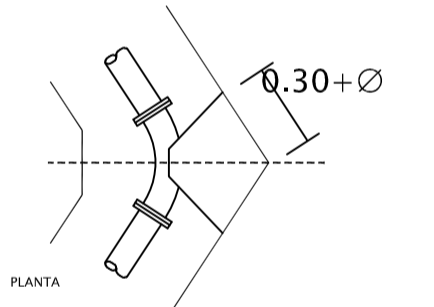
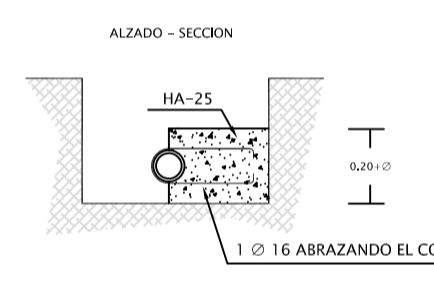
**ANCLAJE PARA CODOS DE 90°**



**ANCLAJE PARA "T"**



**ANCLAJE PARA CODOS DE > 90°**

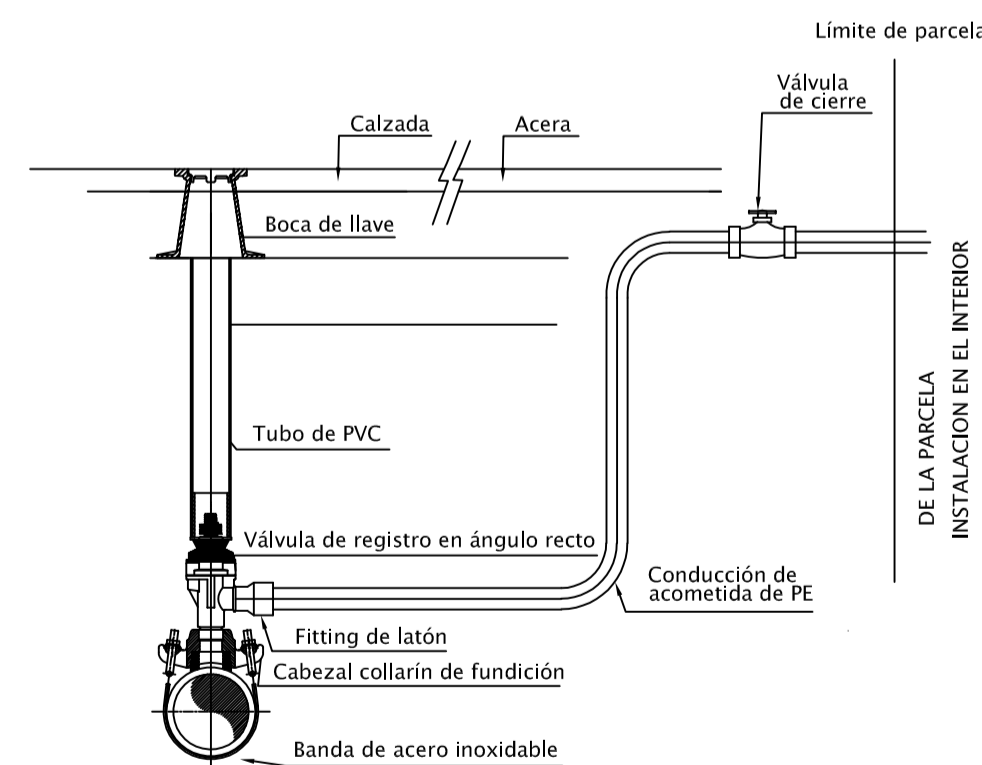


**CUADRO DE CARACTERÍSTICAS DE LOS MATERIALES, SEGUN EHE**

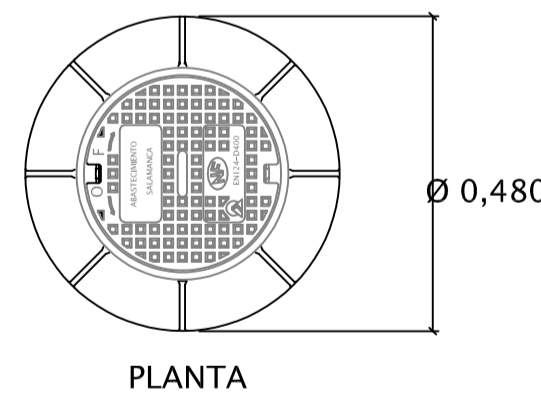
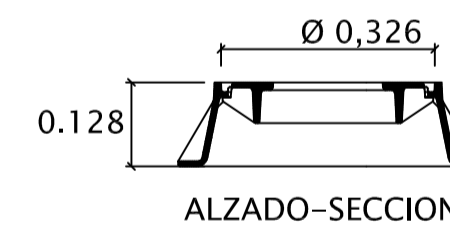
MATERIAL	LOCALIZACION	TIPO	ALCANTARILLADO (mm)	CONCRETO (mm)	NIVEL CONTROL	COEFICIENTE	PENETRACION
HORMIGON	DE LIMPIEZA (No ESTRUCTURA)	HA-25	Ø 20	PLASTICA 3-5	NORMAL	1,5	1,6
	CIMENTACION	HA-25	Ø 40	PLASTICA 3-5	NORMAL	1,5	1,6
	MUROS	HA-25	Ø 20	PLASTICA 3-5	NORMAL	1,5	1,6
	PILARES Y VIGAS	HA-25	Ø 20	PLASTICA 3-5	NORMAL	1,5	1,6
	LOSAS Y FORJADOS	HA-25	Ø 20	PLASTICA 3-5	NORMAL	1,5	1,6
ACERO ARMADURAS	IGUAL EN TODA LA OBRA	B-500 S B-500 T	-	-	NORMAL	1,5	-

OBSERVACIONES: LAS ARMADURAS TENDRAN EL SELLO DEL "CEISO" VICENTE. LOS CEMENTOS SERAN PORTLAND, TIPO I O TIPO II-Z.

**ACOMETIDA(S/E)**



**TAPA ARQUETAS VÁLVULAS**





# Ayuntamiento de Salamanca

MEDIO AMBIENTE

**PROYECTO PARA LA RENOVACIÓN DE LA RED DE DISTRIBUCIÓN Y SANEAMIENTO EN LA PLAZA DEL MERCADO VIEJO Y CALLES DEL ENTORNO**

**PLANO:**

**DETALLES**

<b>AUTOR DEL PROYECTO</b>	<b>FECHA:</b>	<b>NUMERO:</b>
J. César Sevillano Solana Ingeniero Técnico Industrial	JUNIO 2017	4
	<b>ESCALA:</b>	
	PLANO	

## DOCUMENTO N° 3

# **PLIEGO DE PRESCRIPCIONES TÉCNICAS PARTICULARES**

## **DOCUMENTO Nº 3: PLIEGO DE PRESCRIPCIONES TÉCNICAS PARTICULARES**

### **ÍNDICE**

- 3.1.- INTRODUCCIÓN Y DISPOSICIONES GENERALES**
- 3.2.- CARACTERÍSTICAS DE LOS MATERIALES E INSTALACIONES**
- 3.3.- EJECUCIÓN Y CONTROL DE LAS OBRAS**
- 3.4.- MEDICIÓN, VALORACIÓN Y ABONO DE LAS OBRAS**



## **ÍNDICE**

ÍNDICE .....	2
DOC. Nº 3: PLIEGO DE PRESCRIPCIONES TÉCNICAS PARTICULARES .....	2
3.1.- INTRODUCCIÓN Y DISPOSICIONES GENERALES .....	2
3.2.- CARACTERÍSTICAS DE LOS MATERIALES E INSTALACIONES .....	2
3.3.- EJECUCIÓN Y CONTROL DE LAS OBRAS.....	2
3.4.- MEDICIÓN, VALORACIÓN Y ABONO DE LAS OBRAS .....	2
<b>1.- INTRODUCCIÓN Y DISPOSICIONES GENERALES .....</b>	<b>7</b>
1.1.- OBJETO DEL PLIEGO .....	7
1.2.- DESCRIPCIÓN DE LAS OBRAS .....	7
1.3.- DISPOSICIONES GENERALES .....	7
1.4.- DISPOSICIONES PARTICULARES .....	8
1.5.- INICIO DE LAS OBRAS.....	9
1.6.- DESARROLLO Y CONTROL DE LA OBRA .....	10
1.7.- RESPONSABILIDADES ESPECIALES DEL CONTRATISTA.....	10
1.8.- MEDICIÓN Y ABONO .....	11
1.9.- INSTALACIONES DE OBRA .....	11
1.10.- RECEPCION Y LIQUIDACIÓN .....	11
1.11.- PLAZO DE EJECUCIÓN .....	12
1.12.- DOCUMENTO FINAL DE OBRA.....	12
1.13.- PRERROGATIVAS DE LA ADMINISTRACIÓN .....	12
<b>2.- CARACTERÍSTICAS DE LOS MATERIALES E INSTALACIONES .....</b>	<b>13</b>
2.1.- CONDICIONES GENERALES .....	13
2.2.- AGUA PARA MORTEROS Y HORMIGONES .....	13
2.3.- CEMENTOS .....	13
2.4.- ARIDOS PARA MORTEROS Y HORMIGONES.....	13
2.5.- MATERIAL PARA RELLENO DE ZANJAS Y RELLENOS LOCALIZADOS .....	13
2.6.- ZAHORRAS .....	14
2.7.- MORTEROS .....	14
2.8.- HORMIGONES Y SUS ADITIVOS .....	14
2.9.- MATERIALES CERÁMICOS.....	15

2.10.- BLOQUES DE HORMIGÓN .....	15
2.11.- BALDOSAS .....	15
2.12.- BORDILLOS .....	16
2.13.- MATERIALES PARA MEZCLAS BITUMINOSAS .....	16
2.14.- CONDUCCIONES DE DISTRIBUCIÓN .....	17
2.15.- CONDUCCIONES DE SANEAMIENTO .....	17
2.16.- DRENES SUBTERRÁNEOS .....	17
2.17.- ACERO EN REDONDOS .....	18
2.18.- ACERO EN PERFILES, CHAPA Y CALDERERIA .....	18
2.19.- REJILLAS DE SUMIDEROS .....	18
2.20.- TAPAS DE REGISTROS .....	19
2.21.- BOCAS DE RIEGO .....	20
2.22.- HIDRANTES .....	20
2.23.- POZOS DE LIMPIA .....	20
2.24.- MARCAS VIALES .....	21
2.25.- ESTRUCTURAS DE ACERO .....	21
2.26.- JUNTAS DE ESTANQUEIDAD .....	22
2.27.- MATERIALES HALLADOS EN LAS OBRAS .....	22
2.28.- CALIDAD DE LOS MATERIALES. ENSAYOS .....	22
<b>3.- EJECUCIÓN Y CONTROL DE LAS OBRAS .....</b>	<b>22</b>
3.1.- SERVIDUMBRES .....	22
3.2.- DEMOLICIONES .....	23
3.3.- EXCAVACIÓN EN LA EXPLANACIÓN .....	23
3.4.- EXCAVACIÓN EN ZANJAS Y POZOS .....	23
3.5.- RELLENO DE ZANJAS Y POZOS .....	24
3.6.- TERRAPLENES Y RELLENOS LOCALIZADOS .....	24
3.7.- ZAHORRAS .....	24
3.8.- PAVIMENTOS DE HORMIGÓN .....	24
3.9.- BORDILLOS .....	25
3.10.- ACERAS .....	25
3.11.- MEZCLAS BITUMINOSAS EN CALIENTE .....	27
3.12.- CONDUCCIONES DE ABASTECIMIENTO .....	29
3.13.- CONDUCCIONES DE SANEAMIENTO .....	29
3.14.- ARQUETAS Y REGISTROS .....	30
3.15.- SUMIDEROS .....	30

3.16.- POZOS DE LIMPIA.....	30
3.17.- DRENES SUBTERRÁNEOS .....	31
3.18.- ACOMETIDAS A LA RED DE DISTRIBUCIÓN .....	31
3.19.- ACOMETIDAS A LA RED DE ALCANTARILLADO .....	31
3.20.- CANALIZACIONES DE ALUMBRADO PÚBLICO .....	31
3.21.- MARCAS VIALES .....	33
3.22.- ESTRUCTURAS DE ACERO .....	33
3.23.- PINTURAS PARA ELEMENTOS METÁLICOS .....	33
3.24.- AGENTES METEOROLÓGICOS.....	34
3.25.- PLANOS DE EJECUCIÓN.....	34
3.26.- LIMPIEZA Y SEÑALIZACIÓN DE LAS OBRAS .....	35
3.27.- EJECUCIÓN DE OBRAS NO ESPECIFICADAS .....	35
<b>4.- MEDICIÓN, VALORACIÓN Y ABONO DE LAS OBRAS.....</b>	<b>36</b>
4.1.- NORMAS GENERALES.....	36
4.2.- GASTOS DIVERSOS POR CUENTA DE LA CONTRATA .....	37
4.3.- CONTROL DE CALIDAD. LABORATORIOS Y ENSAYOS.....	37
4.4.- DEMOLICIONES .....	37
4.5.- EXCAVACIONES .....	38
4.6.- RELLENOS Y TERRAPLENES .....	39
4.7.- TRANSPORTE DE PRODUCTOS A PLANTA DE RECICLAJE.....	39
4.8.- CALZADAS .....	39
4.9.- ACERAS .....	40
4.10.- CONDUCCIONES DE DISTRIBUCIÓN Y SANEAMIENTO .....	40
4.11.- OBRAS DE FÁBRICA .....	41
4.12.- MARCAS VIALES .....	41
4.13.- ESTRUCTURAS DE ACERO .....	41
4.14.- PARTIDAS ALZADAS .....	42
4.15.- UNIDADES NO PREVISTAS .....	42
4.16.- OBRA INCOMPLETA O DEFECTUOSA PERO ACEPTABLE .....	42
4.17.- OBRA INACEPTABLE.....	43



## **1.- INTRODUCCIÓN Y DISPOSICIONES GENERALES**

### **OBJETO DEL PLIEGO**

El presente Pliego de Prescripciones Técnicas Particulares incluye las condiciones técnicas y económicas referentes a los materiales y a las unidades de obra a emplear en las obras y contiene un conjunto de instrucciones para el desarrollo de las obras de construcción del "Proyecto para la renovación de la red de distribución y saneamiento de la plaza del mercado viejo y varias calles del entorno (Salamanca)".

El presente Pliego regirá en unión con las disposiciones de carácter general y particular que se indican más adelante, especialmente el Pliego del Ayuntamiento de Madrid, las Normas Tecnológicas de Edificación, y el Pliego de Prescripciones Técnicas Generales para obras de Carreteras y Puentes, PG-3 con sus correspondientes modificaciones.

### **DESCRIPCIÓN DE LAS OBRAS**

Los trabajos a desarrollar mediante el presente proyecto consisten en la renovación de la red de abastecimiento de agua de las calles indicadas. Se ha previsto la sustitución de la red de distribución pasando a utilizarse el material de uso común en las actuaciones en la capital como es la fundición dúctil.

Se ejecutará una zanja longitudinal sobre o paralelo a la traza de la tubería, cambiando la tubería existente y manteniendo el paquete de firme actual formado por una sub base de zahorra artificial, un firme rígido de hormigón y una rodadura de aglomerado asfáltico en caliente.

### **DISPOSICIONES GENERALES**

En la ejecución de las unidades de obra descritas en este Pliego se cumplirá lo especificado en la siguiente documentación:

- Pliego de Cláusulas Económico-Administrativas particulares.
- Ley 30/2007, de contratos del sector público, del 30 de Octubre.
- Texto refundido de la Ley de Contratos de las Administraciones Publicas (Real Decreto Legislativo 2/2.000, de 16 de Junio).
- Pliego de Cláusulas Administrativas Generales para la contratación de obras del Estado.

- Real decreto 1627/97 de 24 de Octubre de 1997 por el que se establecen Disposiciones mínimas de Seguridad y Salud en las Obras de Construcción.

En caso de discrepancia entre lo especificado en dicha documentación, salvo manifestación expresa en contrario en el presente Proyecto, se entenderá que es válida la prescripción más restrictiva.

Cuando en alguna disposición se haga referencia a otra que haya sido modificada o derogada, se entenderá que dicha modificación o derogación se extiende a aquella parte de la primera que haya quedado afectada.

### **DISPOSICIONES PARTICULARES**

En el ámbito meramente técnico son preceptivas las determinaciones correspondientes a las siguientes Normas o Instrucciones:

- Pliego de Prescripciones Técnicas Generales para obras de carreteras y puentes PG-3/75 con sus modificaciones posteriores sobre Secciones de firme, Desarrollo y control de las obras, Conglomerantes hidráulicos y ligantes hidrocarbonados, elementos de señalización, balizamiento y defensa de carreteras, armaduras y otros materiales de los hormigones, explanaciones, drenajes y cimentaciones.
- Instrucción De Carreteras: Normas 6.1.IC y 6.2.IC a tener en cuenta en la definición del tipo de firme.
- Pliego de Prescripciones Técnicas Generales para tuberías de Saneamiento de Poblaciones (MOPU, 1986).
- Pliego de Prescripciones Técnicas Generales para las tuberías de Abastecimiento de Agua (MOPU, 1974).
- Instrucción para la Recepción de Cementos (RC-03).  
Instrucción de Hormigón Estructural EHE.
- Pliego General de Condiciones para la Recepción de los Ladrillos Cerámicos en las obras de Construcción (RL-88).
- Norma Básica de la Edificación: "Muros resistentes de fábrica de ladrillo" (NBE-FL-90).
- Reglamento Electrotécnico de Baja Tensión y sus Instrucciones Técnicas Complementarias (RBT e ITC-BT 01 a 51). Ministerio de Ciencia y Tecnología, 2002.

- Normas Tecnológicas de la Edificación:
  - Instalaciones de Fontanería: Abastecimiento (IFA).
  - Instalaciones de Salubridad: Alcantarillado (ISA).
  - Instalaciones de Electricidad: Alumbrado Exterior (IEE).
  - Instalaciones de Electricidad: Puesta a tierra (IEP).
  - Instalaciones de Electricidad: Red exterior (IER).
  - Revestimiento de Suelos: Piezas Rígidas (RSR).
  - Real Decreto 2642/1985 de 18 de diciembre, sobre candelabros metálicos y sus modificaciones posteriores.
- Normas UNE que afectan a los materiales o unidades de obra contenidos en el proyecto.
- Normas NLT.

### **INICIO DE LAS OBRAS**

Se estará a lo dispuesto en el artículo 103 del PG-3 "Iniciación de las obras", con las salvedades oportunas de denominación de los servicios correspondientes.

Todo plazo comprometido comienza al principio del día siguiente al de la firma del acta de comprobación de replanteo.

El Contratista está obligado a presentar un programa de trabajos de acuerdo con lo que se indique respecto al plazo y forma en los Pliegos de Licitación, o en su defecto en el anexo del plan de obra de la petición de oferta.

Las demoras que en la corrección de los defectos que pudiera tener el programa de trabajo propuesto por el Contratista, se produjeran respecto al plazo legal para su ejecución, no serán tenidas en cuenta como aumento del concedido para realizar las obras, por lo que el Contratista queda obligado siempre a hacer sus previsiones y el consiguiente empleo de medios de manera que no se altere el cumplimiento de aquél.

Es obligación del Contratista la recopilación de información apropiada sobre el estado de las propiedades antes del comienzo de las obras, si pueden ser afectadas por las mismas, o causa de posibles reclamaciones de daños.

La situación de los servicios y propiedades que se indican en los Planos ha sido definida con la información disponible pero no hay garantía sobre la total exactitud de estos datos. Tampoco se puede garantizar que no existan otros servicios y propiedades que no hayan podido ser detectados.

### **DESARROLLO Y CONTROL DE LA OBRA**

Como acto inicial de los trabajos, la Dirección de Obra y el Contratista comprobarán e inventariarán las bases de replanteo que han servido de soporte para la realización del Proyecto.

Los equipos y maquinaria necesarios para la ejecución de todas las unidades de obra deberán ser justificados previamente por el Contratista, de acuerdo con el volumen de obra a realizar y con el programa de trabajos de las obras, y presentando a la Dirección de Obra para su aprobación.

El Contratista queda obligado a proyectar y construir por su cuenta todas las edificaciones auxiliares para oficinas, almacenes, cobertizos, instalaciones sanitarias y demás de tipo provisional.

En el plazo de veinte días (20) a contar desde el comienzo de las obras, el adjudicatario deberá poner a disposición de la Dirección de las Obras y de su personal un local que tenga, por lo menos, veinte metros cuadrados (20 m<sup>2</sup>), con objeto de que pueda ser utilizado como oficina y sala de reunión de la Dirección de las Obras. Este local deberá estar dotado de mobiliario adecuado, alumbrado, calefacción, aire acondicionado y teléfono. Los gastos de energía eléctrica, combustible y teléfono serán de cuenta del adjudicatario.

Todos los gastos que debe soportar el Contratista para cumplir este artículo se deben entender incluidos en los costes indirectos de los precios.

### **RESPONSABILIDADES ESPECIALES DEL CONTRATISTA**

En lo que se refiere a daños y perjuicios, contaminaciones, permisos y licencias y objetos encontrados en las obras, se estará a lo dispuesto en el artículo 105 del PG-3 sobre "Responsabilidades especiales del contratista".

Se destaca la obligación del contratista de obtener de los organismos correspondientes los permisos necesarios (incluido el Boletín del Instalador) para la puesta en marcha del alumbrado público y los semáforos, incluyendo la redacción del proyecto si fuera necesaria. Como titular de las instalaciones figurará el Ayuntamiento de Salamanca.



El Contratista tomará las precauciones necesarias para evitar cualquier clase de daños a terceros y atenderá con la mayor brevedad, las reclamaciones de propietarios afectados que sean aceptadas por el Director de Obra.

### **MEDICIÓN Y ABONO**

Se estará a lo dispuesto en el artículo 106 "Medición y abono del PG-3".

El Contratista está obligado a pedir (a su debido tiempo) la presencia de la Dirección de Obra, para la toma contradictoria de mediciones en los trabajos, prestaciones y suministros que no fueran susceptibles de comprobaciones o de verificaciones ulteriores, a falta de lo cual, salvo pruebas contrarias que debe proporcionar a su costa, prevalecerán las decisiones de la Dirección de Obra con todas sus consecuencias.

El abono del importe de una certificación se efectuará siempre a buena cuenta y pendiente de la certificación definitiva, con reducción del importe establecido como garantía, y considerándose los abonos y deducciones complementarias que pudieran resultar de las cláusulas del Contrato de Adjudicación.

### **INSTALACIONES DE OBRA**

El Contratista deberá presentar a la Dirección de Obra al inicio de los trabajos un proyecto con las instalaciones donde se indicará la situación de oficinas, instalaciones de maquinaria, líneas de suministro de energía y agua y cuantos elementos sean necesarios.

El Contratista debe de poner a disposición del Ingeniero Director las dependencias suficientes (dentro del área de su oficina de obra) para las instalaciones que pueda necesitar para el control y vigilancia de las obras. Como mínimo suministrará una oficina en obra para uso exclusivo de los servicios técnicos de la Dirección de Obra. La superficie útil de las citadas oficinas será como mínimo de 20 m<sup>2</sup> estado dotadas de mobiliario adecuado, alumbrado, calefacción y, en lo posible, teléfono.

Todos estos gastos serán de cuenta del Contratista, debiendo entenderse que están incluidos en los costes indirectos de los precios.

### **RECEPCION Y LIQUIDACIÓN**

Comunicada la terminación de las obras por parte del Contratista a la Dirección de las Obras se procederá por parte de la Administración a la recepción de las mismas, siguiendo los plazos establecidos en la Ley.

El plazo de garantía a contar desde la recepción de las obras, será de un año o mayor si así hubiera sido ofertado por el Contratista, durante el cual este tendrá a su cargo la conservación de aquéllas, cualquiera que fuera la naturaleza de los trabajos a realizar, siempre que no fueran motivados por causas de fuerza mayor.

Una vez recibidas las obras se elaborará por la Dirección de las Obras, con asistencia del Contratista, la medición general de las obras en el plazo de un mes desde la recepción.

### **PLAZO DE EJECUCIÓN**

Será el fijado en el Pliego de Cláusulas Económicas Administrativas Particulares o en su defecto el fijado en la Memoria, que en este caso es de doce (12) semanas.

### **DOCUMENTO FINAL DE OBRA**

El Contratista entregará a la Dirección de Obra para su aprobación todos los croquis y planos de obra realmente construida y que supongan modificaciones respecto al Proyecto o permitan y hayan servido para establecer las ediciones de las certificaciones.

Con toda esta documentación debidamente aprobada se constituirá el Proyecto de Liquidación, en base al cual se realizará la liquidación de las obras en una certificación única final.

El Contratista entregará a la Dirección de las Obras previamente a la recepción de las mismas, tres ejemplares de la documentación indicada. De toda la documentación se adjuntará una colección de reproducibles.

El coste de estos trabajos se considera incluido en los costes indirectos de los precios.

### **PRERROGATIVAS DE LA ADMINISTRACIÓN**

Todo lo que, sin apartarse del espíritu general del Proyecto y de las disposiciones especiales que al efecto se dicten, sea ordenado por el Ingeniero Director de las Obras será ejecutado obligatoriamente por el Contratista, aun cuando no esté indicado en los documentos del Proyecto. Dichas órdenes pasan automáticamente a ser ejecutivas.

## **2.- CARACTERÍSTICAS DE LOS MATERIALES E INSTALACIONES**

### **CONDICIONES GENERALES**

El presente Pliego de Prescripciones Técnicas Particulares regirá en unión con las disposiciones de carácter general y particular que se señalan en este capítulo.

Las dudas en la interpretación de todas las disposiciones que rigen en las obras serán resueltas por la Dirección de Obra, pasando inmediatamente a ser ejecutivas las decisiones tomadas, sin menoscabo del derecho que asiste al Contratista de efectuar las reclamaciones que estime oportunas.

### **AGUA PARA MORTEROS Y HORMIGONES**

El agua a utilizar en las obras para la fabricación de morteros u hormigones se ajustará a lo indicado en el artículo 27 de la EHE "Agua".

### **CEMENTOS**

Como norma general, el cemento a utilizar en las obras se ajustará al artículo 26 "Cementos" de la EHE, considerando la correspondiente adaptación a la posterior Instrucción para la recepción de cementos (RC-03).

El cemento utilizado para los pavimentos de calzada cumplirá igualmente las prescripciones indicadas en el artículo 550 del PG-3 "Pavimentos de hormigón".

### **ARIDOS PARA MORTEROS Y HORMIGONES**

Los áridos utilizados para la fabricación de cementos y hormigones cumplirán el artículo 28 de la EHE, "Áridos".

### **MATERIAL PARA RELLENO DE ZANJAS Y RELLENOS LOCALIZADOS**

El material utilizado para el relleno de las zanjas cumplirá, al menos, con las características de una zahorra natural según el artículo 510, "Zahorras" del PG-3.

## **ZAHORRAS**

Se define como zahorra natural el material formado por áridos no triturados, suelos granulares, o una mezcla de ambos, cuya granulometría es de tipo continuo. Por su parte, la zahorra artificial está formada total o parcialmente por áridos machacado teniendo igualmente una granulometría de tipo continuo.

Se utilizarán como base del paquete de firme una zahorra artificial del tipo ZA-25, por lo que deberá estar dentro de su huso correspondiente teniendo, al menos, un 50% de áridos con dos o más caras de fractura.

Las zahorras naturales y artificiales que se utilicen en las obras cumplirán respectivamente las prescripciones del I artículo 510 "zahorras" del PG-3 en su redacción modificada en abril de 2004.

## **MORTEROS**

Se ajustarán a las especificaciones indicadas en la UNE-EN 998-2 de Especificaciones de los morteros para albañilería. Si no se indica en los planos se utilizará un mortero de clase M 5 en estado fresco.

## **HORMIGONES Y SUS ADITIVOS**

De modo general, los hormigones que se utilicen en las obras deberán cumplir las prescripciones de la EHE, y, de modo particular, a lo indicado en los artículos 550 "Pavimentos de hormigón" y 610 "Hormigones" del PG-3.

Los tipos de hormigón a utilizar vendrán indicados en los planos, siendo de modo general los siguientes:

- HM-15: para hormigón de limpieza, lechos de asiento, hormigón magro de pavimentaciones y refuerzos de canalizaciones de hormigón en masa.
- HM-20: soleras y alzados de arquetas, pozos y obras de fábrica de hormigón en masa
- HA-25: para elementos armados estructurales o resistentes.

Su control se realizará mediante series de probetas cilíndricas con rotura a compresión.

En el caso de pavimentos se utilizará HP-3,5. En este caso el control se realizará mediante probetas prismáticas con rotura a flexo tracción.

La consistencia de cualquier tipo de hormigón que se utilice será seca o plástica, rechazándose cualquier amasada en la que se produzca un descenso del cono de Abrams superior a los admitidos incluidas las tolerancias.

### **MATERIALES CERÁMICOS**

Se estará a lo dispuesto en el Pliego general para la recepción de los ladrillos cerámicos en las obras de construcción (RL-88).

### **BLOQUES DE HORMIGÓN**

Se estará a lo dispuesto en el Pliego de Prescripciones Técnicas Generales para la recepción de bloques de hormigón en las obras de construcción (RB-90).

Las características de aspecto, condiciones geométricas, físicas y mecánicas serán las indicadas en la norma UNE 41166.

Los bloques no tendrán fisuras y la textura superficial será adecuada para facilitar la adherencia de un posible revestimiento.

Las tolerancias geométricas serán de  $\pm 2$  mm para los bloques de cara vista y de  $\pm 3$  mm en los bloques a revestir.

La succión del bloque estará entre 0,005 y 0,1 g/cm<sup>2</sup> según el ensayo indicado en la UNE 41166.

Los bloques utilizados tendrán una resistencia a compresión nominal referida a la sección bruta no inferior a 6 N/mm<sup>2</sup>, ni a 12,5 N/mm<sup>2</sup> referida a la sección neta.

### **BALDOSAS**

Cumplirán lo indicado en el artículo 220 "Baldosas de cemento" del PG-3, así como en las normas UNE-EN 1339 y 13748 para terrazos y baldosas de uso exterior. Serán baldosas antideslizantes de terrazo para uso exterior según se indica en planos.

Las baldosas de terrazo serán cuadradas de 20 cm de lado acabado granallado y las hidráulicas de 20 cm botón color rojo, siendo el espesor el indicado en planos, siendo al menos de 3,5 cm.

## **BORDILLOS**

El bordillo a utilizar en la delimitación de las zonas de acera y calzada será de granito, según prescripción de la Comisión de Urbanismo, Obras y Medio Ambiente de Salamanca.

Los bordillos a utilizar en las obras se ajustarán a las prescripciones del artículo 570 "Bordillos" del PG-3. Los bordillos de granito cumplirán además las condiciones de la NTE-RSR "Revestimientos de suelos. Piezas rígidas" y lo dispuesto en la norma UNE 127-025-91.

Los bordillos de granito serán homogéneos, de grano fino y uniforme y de textura compacta.

## **MATERIALES PARA MEZCLAS BITUMINOSAS**

### a) Riegos de imprimación o adherencia

El ligante a emplear en los riegos de adherencia y curado (sobre capa no penetrable o tratados con cemento) será emulsión catiónica de rotura rápida ECR-1, la cual cumplirá las prescripciones indicadas en el artículo 213 "Emulsiones bituminosas" del PG-3, modificado por orden de 27 de diciembre de 1999.

### b) Ligante en mezclas bituminosas en caliente

El ligante bituminoso a emplear en las mezclas bituminosas en caliente será betún asfáltico del tipo B 60/70 y cumplirá las especificaciones establecidas en el artículo 211 "Betunes asfálticos" del PG-3, modificado por orden de 27 de diciembre de 1999.

### c) Áridos

Cumplirán para todas sus granulometrías los requisitos que aparecen en el artículo 542.2.2 Áridos del PG-3, modificado por orden de 6 de abril de 2004.

### d) Filler

Se utilizará exclusivamente cemento con una proporción mínima del 3 % en peso de la mezcla

### e) Tipo y composición de mezcla

La mezcla bituminosa en caliente a utilizar en la capa de rodadura será del tipo D-12, cumpliendo las especificaciones del artículo 542 "Mezclas bituminosas" del PG-3, en su redacción modificada por orden de 6 de abril de 2004.

### **CONDUCCIONES DE DISTRIBUCIÓN**

Las tuberías de la red de distribución de agua serán de fundición dúctil y cumplirán lo establecido en la norma UNE-EN 545:2011 "Tubos, racores y accesorios de fundición dúctil y sus uniones para canalizaciones de agua"

La presión normalizada de la tubería será, al menos, de 30 atmósferas.

Las juntas serán del tipo automática-flexible, y las piezas especiales de fundición. Para el apriete y ajuste de las tuercas y tornillos de las juntas, piezas y válvulas será obligatorio el uso de llaves dinamométricas.

Las tuberías a utilizar en las acometidas domiciliarias, bocas de riego y redes de riego, etc. serán de polietileno de baja densidad, cumpliendo lo indicado en la norma UNE 53-131-90: "Tubos de polietileno para conducciones de agua a presión".

Estarán previstos para una presión de trabajo de 10 atmósferas, no admitiéndose si no llevan impresa la correspondiente marca AENOR de conformidad con las normas UNE.

Las piezas especiales serán de polietileno duro.

### **CONDUCCIONES DE SANEAMIENTO**

Las tuberías de saneamiento serán de PVC de doble pared siendo la interior lisa y la exterior corrugada, con una Rigidez Circunferencial Específica superior a 8 kN/m<sup>2</sup>. Cumplirán lo indicado en el Pliego de Prescripciones Técnicas Generales para Tuberías de Saneamiento de Poblaciones del MOPU, así como las especificaciones de la NTE-ISA.

El sistema de unión será mediante copa (parte interior) lisa y junta elástica montada en el cabo del tubo.

### **DRENES SUBTERRÁNEOS**

Consisten en tubos perforados, de material poroso o con juntas abiertas y la base cerrada, colocados en el fondo de zanjas, rellenos de material filtrante y envueltos ambos por un geotextil poroso.

El tubo dren será de PVC abovedado SN 2 kN/m<sup>2</sup> con un diámetro de 90 mm. y una superficie de filtración será superior a 75 cm<sup>2</sup>/m.

### **ACERO EN REDONDOS**

Cumplirán lo indicado en el artículo 31 "Armaduras pasivas" de la Instrucción EHE.

Serán del tipo B-500-S y deberán llevar grabadas las marcas de identificación e ir acompañadas por los certificados de garantías exigidos en dicho artículo.

### **ACERO EN PERFILES, CHAPA Y CALDERERIA**

#### a) Perfiles laminados y chapas

Cumplirán lo establecido en la Norma EA-95 "Estructuras de acero en edificación".

El acero para perfiles laminados y chapas a utilizar en las obras será del tipo A-42b con un límite elástico de dos mil seiscientos kilopondios por centímetro cuadrado (2.600 Kp/cm<sup>2</sup>).

#### b) Calderería

Las tuberías especificadas en los Planos como de acero, así como las conexiones a los bombeos y las aspiraciones serán de acero al carbono, soldadas helicoidalmente con doble cordón de soldadura interior y exterior, por el procedimiento del arco sumergido tipo unión Melt.

El acero empleado para este tipo de tuberías será tipo ST 37.2 o similar e irá protegido interior y exteriormente.

Los espesores para cada diámetro serán los especificados en el Pliego de Tuberías del MOPU.

### **REJILLAS DE SUMIDEROS**

Las rejillas serán de fundición dúctil, abatibles y con barrotes oblicuos con la forma y dimensiones previstas en los planos. Cumplirán lo establecido en las Normas UNE 41-300-87 y 41-301-89 sobre "Dispositivos de cubrición y cierre utilizados en las redes de saneamiento y distribución de agua potable" así como en la Norma Europea EN-124, exigiéndose que sean de la clase C-250.



Su peso mínimo será de 170 Kg/m<sup>2</sup> de superficie de rejilla, sin incluir la superficie del cerco. El cerco será también de fundición dúctil con un peso mínimo del 80 % del correspondiente de la rejilla

### **TAPAS DE REGISTROS**

#### a) Normas generales

Serán de fundición dúctil, con la forma y dimensiones previstas en los Planos. Su superficie exterior llevará un dibujo de 4 mm de profundidad e irá provista de taladros de levantamiento de la tapa.

Cumplirán lo establecido en las Normas UNE 41-300-87 y 41-301-89 sobre "Dispositivos de cubrición y cierre utilizados en las redes de saneamiento y distribución de agua potable" así como en la Norma Europea EN-124. deberán poseer la marca de calidad de producto de AENOR.

Para las tapas a colocar en calzada o aparcamiento se exigirá que sean de la clase D-400, requiriéndose registros de la clase B-125 para los situados en zonas peatonales.

#### b) Redes de agua

Su peso mínimo será de 170 Kg/m<sup>2</sup> de superficie de rejilla, sin incluir la superficie del cerco. Las tapas serán articuladas y con autocentrado en el marco, provistas de un sistema de bloqueo al marco por accionamiento de un tirador de apertura oculto en la superficie de la tapa. El cerco será también de fundición dúctil con un peso mínimo del 80 % del correspondiente de la tapa y estará provisto de una junta de polietileno antirruido y antibasculamiento.

Las tapas señaladas como "estancas" dispondrán de un anillo elástico de 10 mm de diámetro de neopreno sobre el que descansa la tapa. El bloqueo de la tapa se realizará mediante tres tornillos de acero inoxidable de 12 mm de diámetro.

En los planos aparecen los detalles de las marcas que deberán incluir cada tipo de tapa en función de su uso. Se ha previsto la utilización de tapas diferenciadas para las válvulas de la red de distribución y para las acometidas de la red de saneamiento.

#### c) Alumbrado público, energía eléctrica y canalizaciones de gas y TV por cable

Las tapas para las arquetas de alumbrado público irán ubicadas, como norma general, en las aceras siendo de clase B-125.

En el caso de que alguna arqueta de alumbrado fuera ubicada en la calzada, los pesos relativos de tapas y cercos habrían de aumentarse hasta los límites fijados para los registros de las redes de agua, siendo en ese caso de clase D-400.

Las tapas para las arquetas de energía eléctrica, gas y TV por cable deberán cumplir, además, los requisitos específicos de las respectivas Compañías Suministradoras.

### **BOCAS DE RIEGO**

Permitirán el acoplamiento de manguera y su accionamiento se hará mediante llave de cuadradillo.

El cuerpo será de fundición y el mecanismo de bronce. Serán de tipo blindado, es decir, irán alojadas en el interior de una arqueta de hierro fundido, cuya tapa irá sujeta mediante cadena, bisagra o similar, y provista de un dispositivo de cierre de seguridad que impide su apertura por extraños.

La base de las bocas irá preparada para ser roscada o embreada al tubo de acometida.

Serán estancas bajo una presión de quince atmósferas.

Los diámetros de entrada y salida serán de 40 mm.

### **HIDRANTES**

Constará de una toma de la red general de abastecimiento, siempre en carga, que tienen dos salidas con un racor estándar y diámetro 70 mm, sin válvula previa, y colocados ambos en una única arqueta.

Cada hidrante tendrá una acometida independiente a la red de abastecimiento con tubería de fundición de diámetro 100 mm.

Irán alojados en arquetas con la forma y dimensiones indicadas en los Planos, con dados de sujeción.

### **POZOS DE LIMPIA**

Estarán constituidos por una llave de compuerta con bridas de 100 mm y desaguarán en el pozo de registro de cabecera de la red de alcantarillado.

## **MARCAS VIALES**

Se estará a lo dispuesto en el artículo 700 "Marcas viales" del PG-3. Se utilizarán termoplásticos en caliente con microesferas de vidrio.

## **ESTRUCTURAS DE ACERO**

El acero laminado a utilizar en la obra será del tipo A-42b debiendo cumplir las especificaciones y requisitos indicados seguidamente, determinados en ensayos de tracción y de doblado, de probetas extraídas en la dirección de la laminación:

- Límite elástico:A42

Elementos de espesor inferior a 16 mm .....26 Kp/mm<sup>2</sup>

Elementos de espesor entre 16 mm y 40 mm .25 Kp/mm<sup>5</sup>

Elementos de espesor superior a 40 mm .....24 Kp/mm<sup>5</sup>

- Tensión de rotura:

Mínima .....42 Kp/mm<sup>5</sup>

Máxima .....53 Kp/mm<sup>5</sup>

- Alargamiento de rotura (mínimo):

Elementos de espesor inferior a 40 mm .....24%

Elementos de espesor entre 40 y 63 mm .....23%

El acero blando corriente en perfiles y chapas a utilizar en estructuras soldadas ha de tener características de soldabilidad.

Salvo casos especiales, en elementos con espesor inferior a 20 mm no es necesario realizar ensayos de calificación de soldabilidad.

Todos los productos laminados deben tener una superficie técnicamente lisa de laminación.

En caso de que la Dirección de la obra así lo exija deberá ser presentado el certificado de origen de la Siderurgia abastecedora del material.

El almacenamiento de los aceros laminados ha de ser hecho de modo que no queden expuestos a oxidación directa, a la acción de atmósferas agresivas y no se manchen con aceite, cementos u otros productos corrosivos.

### **JUNTAS DE ESTANQUEIDAD**

Serán bandas elásticas de PVC de forma adecuada a la utilización prevista según se trate de juntas de retracción o de dilatación.

Previamente a su empleo se facilitará una muestra al Ingeniero Director para su aprobación previa.

### **MATERIALES HALLADOS EN LAS OBRAS**

Los materiales y objetos aprovechables, a juicio del Director de Obra, que aparezcan con motivo de las obras (registros de fundición, válvulas, bocas de riego, bordillos, losas de granito, etc. ) pertenecen al Ayuntamiento y el Contratista está obligado a extraerlos cuidadosamente y depositarlos en los almacenes que sean fijados.

### **CALIDAD DE LOS MATERIALES. ENSAYOS**

No se procederá al empleo de materiales sin que antes hayan sido examinados y aceptados por el Director de Obra, previa realización, si lo estima necesario, de los ensayos y pruebas previstas en este Pliego o en las disposiciones que rigen en cada caso.

En el supuesto de que no hubiera conformidad con los resultados obtenidos, bien por parte del Contratista o por parte de la Dirección de Obra, se someterán los materiales en cuestión al examen de un laboratorio homologado oficialmente, siendo obligatoria para ambas partes la aceptación de los resultados que se obtengan y de las conclusiones que se formulen.

Entre tanto, se estará a lo dispuesto con carácter general en el capítulo I de este Pliego de Prescripciones Técnicas Particulares.

Todos los gastos de ensayos de materiales previos a la aceptación de los mismos serán por cuenta del Contratista.

## **3.- EJECUCIÓN Y CONTROL DE LAS OBRAS**

### **SERVIDUMBRES**

El contratista está obligado a mantener provisionalmente durante la ejecución de la obra, y a reponer a su finalización, todas las servidumbres derivadas del carácter urbano de estas obras. La relación de estas servidumbres incluye:

- acceso peatonal a portales y locales comerciales
- acceso rodado a garajes y establecimientos
- redes de agua y alcantarillado
- alumbrado publico y semáforos
- redes de servicios urbanos: energía eléctrica, teléfono, gas, TV

### **DEMOLICIONES**

Se estará a lo dispuesto en el artículo 301 "Demoliciones" del PG-3, incluyéndose en esta denominación la demolición de aceras y pavimentos existentes.

La rotura de pavimento se ejecutará mediante un precorte con radial delimitando la zona de rotura, nunca inferior a 50 cm. de distancia del bordillo, siendo de la profundidad necesaria para que no se transmitan vibraciones al bordillo y acera. Se deberá ejecutar la demolición garantizando la integridad del bordillo y acera. En caso de realizar una ejecución incorrecta será responsable de su reposición el Contratista sin coste alguno para el proyecto.

### **EXCAVACIÓN EN LA EXPLANACIÓN**

Se ejecutará de acuerdo con lo previsto en el artículo 321 "Excavación en la explanación y préstamos". Se considera como excavación sin clasificar.

Su ejecución incluye además de lo previsto en el PG-3 el despeje y desbroce del terreno si fuese necesario.

### **EXCAVACIÓN EN ZANJAS Y POZOS**

Se estará a lo dispuesto en el artículo 321 "Excavación de zanjas y pozos" del PG-3. Se considera como excavación sin clasificar.

En el caso de que los materiales de la excavación se utilicen para el relleno, los acopios podrán colocarse a modo de cordón discontinuo a lo largo de la zanja, separado al menos a igual distancia del borde de esta que la profundidad de la misma y dejando pasarelas de seguridad cada 50 metros.

Las entibaciones, apeos y agotamientos que sean necesarios para la ejecución de las excavaciones no darán derecho a reclamación alguna por parte del Contratista, entendiéndose que su coste está incluido en el capítulo de seguridad y salud o en el precio unitario.

### **RELLENO DE ZANJAS Y POZOS**

Se ejecutará por tongadas horizontales. El espesor de las tongadas medido después de la compactación no será superior a veinticinco centímetros (25 cm).

Se exigirá una densidad después de la compactación, en coronación, no inferior al cien por cien (100%) de la máxima obtenida en el ensayo Próctor Normal y, en el resto de las zonas, no inferior al noventa y cinco por ciento (95%) de la misma. Se debe entender como coronación los últimos 100 cm del relleno.

### **TERRAPLENES Y RELLENOS LOCALIZADOS**

Los terraplenes se realizarán de acuerdo con lo previsto en el artículo 330 "Terraplenes" del PG-3.

Para los rellenos localizados se estará a lo dispuesto en el artículo 332 "Rellenos localizados" del PG-3, sin que se consideren como rellenos localizados los de zanjas que se ejecutarán según el artículo anterior de este Pliego.

Se considera como densidad de referencia el Próctor Normal, habiéndose de alcanzar en los rellenos localizados y en coronación de terraplén el 100% del mismo. Se debe entender como coronación los últimos 100 cm del relleno.

### **ZAHORRAS**

Se ejecutarán de acuerdo a lo indicado en el artículo 510 "zahorras" del PG-3 en su redacción modificada en abril de 2004.

La compactación se hará hasta alcanzar una densidad no inferior a la que corresponda al cien por cien (100%) de la máxima obtenida en el ensayo «Próctor modificado», según la Norma NLT 108/72, efectuando las pertinentes sustituciones de materiales gruesos.

Previamente a la ejecución de esta unidad se procederá a la terminación y refino de la explanada, según el artículo 340 "Terminación de la explanada" del PG-3, consiguiéndose una densidad al menos igual a la del Próctor Normal.

### **PAVIMENTOS DE HORMIGÓN**

La ejecución del pavimento se realizará por paños alternos, con juntas a tope o de forma continua.

En caso de realizarse el hormigonado de forma continua, las juntas se ejecutarán en fresco y se utilizarán materiales que no absorban agua. La profundidad de la junta no será inferior a un tercio del espesor de la losa de hormigón.

Las juntas de retracción se dispondrán a una distancia máxima de 4 metros y siempre que coincidan pozos o arquetas en el pavimento. Ninguna de las placas del pavimento presentará ángulos en planta inferiores a 60°. Serán de aplicación todas las demás condiciones previstas en el artículo 550 "Pavimentos de hormigón del PG-3".

Se dispondrán juntas de dilatación cada 30 metros de distancia como máximo, debiendo estar provistas de un material deformable tipo porexpan de al menos 3 cm de espesor.

### **BORDILLOS**

Se ejecutarán siguiendo lo indicado en el artículo 570 "Bordillos" del PG-3.

Asentarán sobre un lecho de hormigón de tipo HM-12,5 con la forma definida en Planos. En su defecto se estará a lo dispuesto en la Norma Tecnológica NTE-RSP.

Las piezas que forman el bordillo se colocarán dejando un espacio entre ellas de 5 mm. Este espacio se rellenará con mortero de cemento tipo M-5.

### **ACERAS**

Estarán constituidas por un pavimento de baldosas de terrazo, sobre una capa de mortero fresco, asentadas en una solera de hormigón que, a su vez, está situada sobre un fondo de zahorra.

#### a) Preparación de la superficie de asiento

Se ejecutará de acuerdo con lo previsto en los artículos "Excavación de la explanación" o "Terraplenes y rellenos localizados" de este Pliego considerándose como terminación de explanada. También se estará a lo previsto en el artículo "Zahorras" en cuando a la extensión y colocación de las mismas.

#### b) Solera de hormigón

El pavimento se asienta sobre una solera de hormigón en masa HM-20, de 15 cm de espesor.

La solera se ejecutará en tiras longitudinales no superiores a 6 metros. El hormigonado podrá hacerse de forma continua ejecutando posteriormente las juntas en fresco o bien por tramos encofrados, en cuyo caso las juntas se realizarán a tope.

El hormigón se colocará en obra y se compactará mediante vibradores de aguja, de diámetro no mayor a un tercio del espesor de la solera, pasando a continuación una regla vibrante o maestra, de modo que se logre una superficie uniforme pero no bruñida.

La ejecución de esta unidad se ajustará a lo dispuesto en el artículo 610 "Hormigones" del PG-3 efectuándose el control de calidad con lo previsto en la EHE.

c) Pavimento de acera

El pavimento estará constituido por baldosas de terrazo de las características indicadas en el Capítulo II del presente Pliego. Las piezas a utilizar deberán ser previamente inspeccionadas y aprobadas por el Director de la Obra.

La ejecución del pavimento de acera con baldosas se ajustará a lo previsto en la Norma Tecnológica RSB, estando incluida en esta unidad de obra todas las capas allí previstas, aunque alguna de ellas no hubiera sido especificada en los Planos o en los Precios.

La colocación de las piezas permitirá una junta de 10 mm para el rejuntado a punta de paleta y posterior limpieza con esponja. Se dejarán juntas de dilatación de modo que el pavimento quede dividido en paneles de forma aproximadamente cuadrada, y de una superficie menor de 25 m<sup>2</sup>.

La ejecución del pavimento de acera con losas o adoquines de granito se ajustará a lo previsto en la Norma Tecnológica RSP y las especificaciones para los pavimentos de adoquines de piedra labrada que prevé el PG-3.

Las baldosas con huecos, salvo que se indique lo contrario en los planos, irán sobre una capa de arena compactada.



## **MEZCLAS BITUMINOSAS EN CALIENTE**

La fabricación, transporte y puesta en obra de las mezclas bituminosas en caliente se ajustarán a lo previsto en el artículo 542 "Mezclas bituminosas" del PG-3, en su redacción modificada por orden de 6 de abril de 2004.

a) instalaciones de fabricación, transporte, extendido y compactación.

La instalación de fabricación será automática y de una producción superior a cuarenta toneladas por hora.

Las extendedoras tendrán una capacidad mínima de extendido de cien toneladas pro hora y dispondrán de palpador electrónico.

El equipo de compactación estará formado al menos por:

- un compactador de neumático con faldones, con una carga por rueda superior a dos toneladas y capaz de dar una presión por neumático de 9 kp/cm<sup>2</sup>.
- Rodillo tándem de llantas, metálico, de al menos nueve toneladas.

b) Características de la mezcla

Cumplirá las siguientes características obtenidas según el ensayo Marshall:

- Estabilidad mínima ..... > 10 kN
- Deformación ..... 2-3,5 mm
- Huecos en mezcla ..... 3-5 %
- Huecos en árido ..... ≥15 %

Además se debe cumplir:

- Porcentaje de ligante sobre la masa total de áridos .4,75 %
- Relación filler/betún ..... 1,3

c) Transporte de la mezcla

Se realizará de forma que la temperatura mínima de la mezcla, medida en la tolva de la extendedora, sea de 130 °C. La aproximación de los camiones a la extendedora se hará sin choque.

d) Extensión de la mezcla

La velocidad de extendido será inferior a cinco metros por minuto, procurando que el número de pasadas sea el mínimo.

Salvo autorización expresa del Director de las obras, en los tramos de fuerte pendiente se extenderá de abajo hacia arriba.

El extendido se realizará por franjas longitudinales, en el caso de no ser posible el extendido de todo el ancho de una única vez. Después del extendido y compactación de la primera franja, se continuará con las siguientes y se ampliará la zona de compactación para que se solape con al menos quince centímetros de la franja anterior.

Siempre que sea posible, la junta longitudinal entre franjas se situará en la banda de señalización horizontal y nunca bajo la zona de rodada. El extendido de la segunda franja se realizará de forma que recubra uno o dos centímetros del borde longitudinal de la primera, procediendo con rapidez a eliminar el exceso de la mezcla.

Para la realización de las juntas transversales se cortará el borde de la banda extendida en todo su espesor, eliminando una longitud de cincuenta centímetros. Las juntas transversales de las diferentes franjas estarán desplazadas dos metros como mínimo.

En caso de lluvia o viento, la temperatura de extendido deberá ser diez grados centígrados superior a la exigida en condiciones normales: es decir, ciento cuarenta grados centígrados en la tolva de la extendedora.

#### e) Compactación de la mezcla

La temperatura mínima de la mezcla al iniciar la compactación será de ciento diez grados centígrados. En caso de lluvia o viento la temperatura será de ciento veinte grados centígrados.

El espesor de la capa, una vez compactado, será de cinco centímetros. Se deberá estimar, en cada caso, el espesor de la mezcla sin compactar que debe dejar la extendedora para obtener el espesor previsto. Esta estimación se realizará al comienzo de la extensión y, una vez fijado el espesor que debe dejar la extendedora, se comprobará frecuentemente con un punzón.

La densidad de la mezcla, una vez compactada, deberá ser por lo menos el noventa y siete por ciento de la obtenida aplicando a la fórmula de trabajo la compactación prevista en el método Marshall.

## **CONDUCCIONES DE ABASTECIMIENTO**

Las conducciones de agua de la red de abastecimiento domiciliario y de servicios y sean de fundición dúctil o de polietileno irán alojadas en zanjas, apoyadas en lechos de arena y recubiertas del mismo material. Las dimensiones de todos ellos serán las fijadas en los Planos.

Se efectuarán las pruebas de presión interior y estanquidad previstas en el Pliego de Prescripciones Técnicas Generales para Tuberías de Abastecimiento de Agua del MOPU y las pruebas de tubería instalada incluidas en la (guía técnica sobre tuberías para el transporte de agua a presión de Marzo 2003 del CEDEX, Ministerio de Fomento- Ministerio de Medio Ambiente. UNE-EN-805:2000)

A dichos efectos, se considerará como presión máxima de trabajo en cada tramo la presión de trabajo de los tubos; la presión estática será la diferencia entre la cota máxima de agua del depósito del que se suministre y la cota mínima de excavación en el tramo.

Para válvulas, ventosas, hidrantes, bocas de riego y demás accesorios se efectuarán las pruebas previstas en las Normas Tecnológicas NTE IFA e IFR.

El Contratista no rellenará las zanjas hasta que el Director de Obra de su conformidad, no solo respecto a las pruebas de presión y estanquidad, sino también a la disposición de cada uno de los anclajes, válvulas, juntas y demás elementos que integran la conducción.

Se efectuarán anclajes en todos los puntos conflictivos de la red de abastecimiento como son reducciones, codos, derivaciones, bridas ciegas, etc.

La forma y dimensiones de los anclajes serán las previstas en los Planos o, en su defecto, en la NTE-IFA.

## **CONDUCCIONES DE SANEAMIENTO**

Para el mantenimiento del servicio de la red de saneamiento durante la ejecución de las obras se empleará un sistema que desvíe el agua de un pozo de registro a otro mediante un sistema de bombeo debidamente protegido para evitar difusiones y escapes.

Las conducciones de saneamiento se alojarán en zanjas sobre lecho de gravilla o arena; las dimensiones serán las fijadas en los Planos.

Las pruebas a que serán sometidas son las previstas en el Pliego de Prescripciones Técnicas Generales para Tuberías de Saneamiento de Poblaciones.

El Contratista no rellenará las zanjas hasta que el Director de Obra de su conformidad respecto a rasantes y pruebas.

### **ARQUETAS Y REGISTROS**

Se dispondrán arquetas o registros en todos los puntos previstos en los Planos y en aquellos que, durante la ejecución de las obras, se estimara necesario por el Director de Obra.

Las arquetas y registros se ejecutarán con la forma y dimensiones previstas en los Planos.

Tanto el hormigón de la solera como el de los alzados será del tipo HM-20.

Las tapas de las arquetas y registros quedarán enrasadas con el pavimento y los cercos anclados en el hormigón de coronación de los muros. Cumplirán las especificaciones previstas en el artículo "Tapas de registros" de este Pliego.

### **SUMIDEROS**

Serán de aplicación las mismas consideraciones previstas en el artículo "Arquetas y registros" de este Pliego.

Las rejillas se adaptarán a lo indicado en el artículo "Rejillas para sumideros" de este Pliego.

Las acometidas de la tubería que parte del sumidero con la red de saneamiento estará protegida en toda su longitud mediante un recubrimiento de hormigón del tipo HM-20.

### **POZOS DE LIMPIA**

Se situarán en la cabecera de todos los ramales de la red de alcantarillado.

Se ejecutarán con la forma y dimensiones previstas en los Planos, siendo el hormigón de la solera y de los alzados del tipo HM-20.

Para las tapas se estará a lo dispuesto en el artículo "Arquetas y registros" de este Pliego.

## **DRENES SUBTERRÁNEOS**

Una vez abierta la zanja se extiende un geotextil poroso de 200 g/m<sup>2</sup> y se coloca el tubo dren de 90 mm de diámetro. En el caso de utilizarse tubos circulares corrugados, con ranuras en todos los sentidos de su perímetro, será necesario apoyar la canalización sobre un material impermeable para encauzar el agua recogida. Para ello se puede realizar una solera con hormigón HM-15.

A continuación se rellenará la zanja con material filtrante hasta cumplir la sección indicada en planos. Posteriormente se cubrirá todo ello con el geotextil para evitar la contaminación de aquel material filtrante.

## **ACOMETIDAS A LA RED DE DISTRIBUCIÓN**

Las acometidas a la red de distribución se efectuarán mediante válvula de toma con salida a 90°, de fundición, que irá previsto para roscar al mismo la tubería de la acometida.

Todas las acometidas llevarán una válvula de corte en la calzada y su correspondiente válvula de corte en acera, enterrada, que será de bola, de cuarto de vuelta y conjunto de maniobra fijo para la válvula, formado por una varilla de maniobra, un tubo alargador, tapa guía para tubo alargador y soporte para tubo alargador y su boca de llave enrasada con el pavimento.

Las tuberías de las acometidas serán de polietileno de diámetro exterior 50 mm, y se ajustaran a lo previsto en los artículos de este Pliego.

## **ACOMETIDAS A LA RED DE ALCANTARILLADO**

Las acometidas de saneamiento se ejecutaran con tubería de PVC de diámetro 200 mm.

En general, se procurará acometer en la generatriz superior de la tubería principal, derivando en la dirección adecuada mediante un codo vertical o a 45°.

Para la ejecución de la acometida se estará a lo dispuesto en el artículo "Conducciones de saneamiento" de este Pliego.

A fin de evitar asentamientos derivados del cruce de la tubería de acometida por encima de otras canalizaciones, toda la canalización de la acometida se asentará sobre una solera de hormigón del tipo HM-20, de 10 cm de espesor.

## **CANALIZACIONES DE ALUMBRADO PÚBLICO**

- a) Normas generales

Las canalizaciones para alumbrado público se efectuarán para reponer las canalizaciones existentes afectadas por la ejecución de las obras proyectadas.

Como norma general la ejecución de las canalizaciones se ajustará a lo previsto en el "Pliego de Condiciones de Ejecución" de la MV de alumbrado.

b) Canalización bajo acera

Las canalizaciones que discurran bajo las aceras se dispondrán junto al bordillo y paralelamente al mismo.

La canalización consiste en tubos de PE-HD rígido de 90 mm de diámetro, por el que discurren los cables eléctricos, apoyados en una solera de hormigón de 15 cm de espesor, y revestido de hormigón en una altura de 15 cm. Todos ellos alojados en una zanja de 30 cm de anchura, a una profundidad no menor de 60 cm desde la rasante de acera terminada.

El hormigón a utilizar será del tipo HM-20.

c) Canalización bajo calzada

La canalización para una línea consiste en tres tubos de PE-HD corrugado de 110 mm de diámetro apoyados sobre una solera de hormigón HM-15 de 10 cm de espesor, y revestidos del mismo tipo de hormigón en una altura mínima de 50 cm hasta la parte inferior del pavimento de hormigón.

Se alojarán en una zanja de 50 cm de anchura, a una profundidad no menor de 80 cm, desde la rasante de calzada terminada.

d) Instalación eléctrica

Serán de rigurosa aplicación las prescripciones del vigente Reglamento Electrotécnico de Baja Tensión e Instrucciones de Régimen Interno de la Compañía Suministradora de Energía Eléctrica.

Los cambios de sección de los conductores se realizaran en las arquetas de registro, siempre mediante bornas aislantes, debiendo protegerse con fusibles calibrados en el punto más próximo.

Los empalmes necesarios se protegerán con tres cintas, una de vinilo, otra autosoldable en frío y la última del color elegido para cada fase.

Las grapas de sujeción serán de acero galvanizado de dos pies y un pie.

Toda derivación quedará protegida con los fusibles correspondientes.

La red de toma de tierra se conectará a los elementos que protege mediante atornillado al mismo y a las picas con soldadura aluminotérmica.

### **MARCAS VIALES**

Se estará a lo indicado en el artículo 700 "Marcas viales" del PG-3.

Previamente a la aplicación se llevará a cabo una limpieza de la superficie para eliminar la suciedad u otros elementos contaminantes que pudieran influir negativamente en la calidad y durabilidad de la marca vial a aplicar.

La aplicación de una marca vial se efectuará, cuando la temperatura del sustrato ( pavimento o marca vial antigua) supere al menos en tres grados Celsius (3°C) al punto de rocío. Dicha aplicación, no podrá llevarse a cabo si el pavimento está húmedo o la temperatura ambiente no está comprendida entre cinco y cuarenta grados Celsius (5°C a 40°C), o si la velocidad del viento fuera superior a veinticinco kilómetros por hora (25 km/h).

### **ESTRUCTURAS DE ACERO**

Se ejecutarán siguiendo las prescripciones de la EA-95 "Estructuras de acero en edificación".

### **PINTURAS PARA ELEMENTOS METÁLICOS**

#### 1.- Características cualitativas de la pintura líquida

La mezcla deberá poderse aplicar a brocha o rodillo fácilmente, según recomiende el fabricante. Deberá conservar sus propiedades de aplicación por lo menos durante cuarenta y cinco minutos (45 min.), siempre que la temperatura esté comprendida entre 15 y 24 grados centígrados.

Aplicada la pintura con un espesor de película húmeda de 140 micras, no se observará tendencia a descolgar o fluir. El rendimiento de una mano de pintura estará comprendido entre siete y ocho metros cuadrados por litro (7 debiendo tener, en estas condiciones, un secado satisfactorio que permita ser recubierto dieciocho horas (18 h) después de su aplicación, sin que se observen levantamientos, arrugas, falta de uniformidad ni ningún otro defecto.

#### 2.- Características de la película seca de la pintura

La película seca de pintura, deberá tener una dureza mínima de veinte (20) unidades Sward y un brillo especular a sesenta grados (60 grados C), sin corrección por reflexión difusa, del 75%.

El color de la pintura deberá ser elegido por la Dirección de la Obra, estando obligado el Contratista a presentar muestras de los colores, previamente indicados, sobre chapas metálicas con área no inferior a 0,30 x 0,20 metros.

Cuando se utilicen colores blancos o claros, aplicada una mano de pintura con un extendedor de película Doctor Blade, que proporcione un espesor de película seca de ciento veinticinco más menos doce micras (125 + sobre un fondo de contraste de cuadros blancos y negros, el fondo quedará completamente cubierto.

La pintura ha de ser aplicada en tres capas, siendo una de imprimación y dos de acabado, presentando un espesor final, de la película seca, de 165 micras.

El Contratista deberá someter a la aprobación del Director de la Obra, la marca y tipo de la pintura que desea utilizar, acompañando la propuesta de los certificados de calidad y condiciones de utilización facilitados por el fabricante.

### **AGENTES METEOROLÓGICOS**

El Contratista deberá tomar las precauciones que sean necesarias para proteger los tajos, así como las unidades de obra todavía no recibidas contra los daños que puedan producir los agentes meteorológicos, aguas naturales, etc. no pudiendo hacer reclamación alguna a la Administración por los daños que se puedan producir por estos conceptos, siempre que no haya sido denunciado por el Contratista con anterioridad, la realización de obras complementarias.

### **PLANOS DE EJECUCIÓN**

El Contratista deberá ejecutar por su cuenta todos los dibujos y planos de detalle necesarios para facilitar y organizar la ejecución de los trabajos.

Dichos planos, acompañados de todos los cálculos correspondientes, deberá someterlos a la aprobación del Director de Obra a medida que sea necesario, pero en todo caso con diez días de antelación a la fecha en que piense ejecutar los trabajos a que se refiera el diseño. No se admitirá realizar una nueva unidad de obra sin la previa aprobación de la Dirección de Obra. Esta dispondrá de un plazo de siete días a partir de la recepción de los planos para examinarlos y devolverlos al Contratista debidamente aprobados o, si diera lugar, acompañados de sus observaciones.



El Contratista será responsable de los retrasos que se produzcan en la ejecución de los trabajos como consecuencia de una entrega tardía de dichos planos, así como de las correcciones y complementos de estudio necesarios para su puesta a punto.

### **LIMPIEZA Y SEÑALIZACIÓN DE LAS OBRAS**

Es obligación del Contratista la limpieza y conservación de las áreas de trabajo así como la construcción y posterior eliminación de las instalaciones precisas para la realización de las obras.

Las obras estarán debidamente señalizadas a lo largo de su ejecución mediante los correspondientes carteles y señales de tráfico necesarios, así como vallas y pasos para peatones y los elementos auxiliares precisos, previstos en la legislación de Seguridad y Salud vigente.

Los accidentes de cualquier naturaleza causados a terceras personas como consecuencia de la realización de los trabajos y, especialmente, de los debidos a defectos de señalización y balizamiento y a falta de elementos de protección serán de responsabilidad exclusiva del Contratista.

### **EJECUCIÓN DE OBRAS NO ESPECIFICADAS**

La ejecución de unidades de obra para las que no se han consignado prescripciones en el presente Pliego, o no estén incluidas en las normas o reglamentos citado en el Capítulo I se realizará de acuerdo con las instrucciones verbales o escritas del Ingeniero Director y las normas de la buena práctica constructiva.

#### **4.- MEDICIÓN, VALORACIÓN Y ABONO DE LAS OBRAS**

##### **NORMAS GENERALES**

Se estará a lo dispuesto en el artículo 106 "Mediciones y abono" del PG-3.

Todas las unidades de obra se medirán y abonarán por su volumen, superficie, longitud, peso o número, según figuren especificadas en el Cuadro de Precios nº 1.

Si el Contratista construye mayor volumen de cualquier clase de fábrica del que corresponde a los dibujos que figuran en los Planos, o en sus reformas autorizadas, no será de abono dicho exceso y, si este resultara perjudicial a juicio del Director de Obra, viene obligado a demolerlo a su coste y a rehacerlo con las dimensiones debidas.

En ningún caso el Contratista tendrá derecho a reclamación fundándose en insuficiencia de precios o en la falta de expresión explícita en los Precios, o en el Pliego de Prescripciones Técnicas, de algún material u operación necesaria para la ejecución de una unidad de obra.

En caso de que alguna compañía suministradora de servicios proporcione gratuitamente materiales para la ejecución de las instalaciones comprendidas en el presente proyecto, el importe de los citados materiales se descontará en las certificaciones de obra para abono al Contratista de las partidas correspondientes, según la valoración establecida en el Anejo de Justificación de Precios, sin que de lugar a indemnización al contratista por supuestos perjuicios o lucro cesante.

### **GASTOS DIVERSOS POR CUENTA DE LA CONTRATATA**

Además de los gastos previstos en los artículos 103 a 106 del PG-3, (replanteo, ensayos, permisos, licencias, etc.) serán de cuenta del Contratista los gastos derivados del mantenimiento, o sustitución en caso de rotura, de cuantos servicios públicos sean afectados por las obras, así como de los que sean necesarios para la reposición o adecuación al estado final de las obras de las servidumbres preexistentes (peldaños, fachadas, tapias, canalones, etc. ). En particular se consideran incluidos en este apartado todos los gastos necesarios para la limpieza, señalización y protección de las obras durante su ejecución (vallado de obra, etc.).

También se consideran incluidos los gastos de transporte de los materiales hallados en las obras hasta los almacenes fijados por la Dirección y los derivados de la conservación de las obras hasta la recepción de las obras por parte de la Administración.

En particular se consideran incluidos los gastos necesarios para la elaboración de proyectos eléctricos así como revisiones de la instalación, permisos y tramitación de los mismos, requeridos por el REBT y por la Dirección Facultativa.

### **CONTROL DE CALIDAD. LABORATORIOS Y ENSAYOS**

Los ensayos serán realizados por el laboratorio que designe la Administración. En relación con los gastos ocasionados por estos ensayos y las pruebas que se efectúan, se seguirán los siguientes criterios:

- Los gastos ocasionados por la realización de ensayos o pruebas cuyo resultado sea negativo serán, en todo caso, de cuenta del Contratista.
- Los gastos ocasionados por los ensayos realizados por el Contratista, o encargados voluntariamente por él, y los ocasionados por los ensayos de control exigidos por el Contratista serán, en todo caso, de cuenta del Contratista.
- Los gastos ocasionados por el resto de los ensayos y pruebas realizados por orden del Director de Obra, serán abonados por la Administración, en las condiciones expresadas en el pliego de condiciones administrativas de contratación.

### **DEMOLICIONES**

Para la medición y abono de la demolición de macizos, edificaciones y obras de fábrica, se estará a lo dispuesto en el artículo 301 "Demoliciones" del PG-3.

No serán de abono las pequeñas obras de fábrica que se retiren al efectuar las operaciones propias de las excavaciones, entendiéndose que están incluidas en el precio de estas.

La demolición de pavimentos existentes, que hayan de eliminarse, se abonará por metros cuadrados ( $m^2$ ) realmente ejecutados; en el caso de que fuera necesario reponer dicho pavimento, por ser una demolición en sitio con pavimento no incluido en las obras, se aplicará el precio de reposición de pavimento.

En ambos casos se entiende que el precio es independiente del tipo de pavimento a demoler, que será repuesto, con pavimentos iguales a los previstos para las obras, o los que en su caso ordene el Equipo Director a fin de adaptarse a los existentes.

Solo se abonará la rotura del pavimento que haya sido expresamente medida y valorada en el presente proyecto.

### **EXCAVACIONES**

Las excavaciones en explanación se medirán y abonarán por metros cúbicos ( $m^3$ ) medidos sobre los Planos o perfiles transversales, una vez comprobado que dichos perfiles son correctos y descontando los excesos injustificados.

Las excavaciones en zanja se medirán y abonarán por metros cúbicos ( $m^3$ ) realmente excavados por debajo de la rasante de la explanación, ya que aunque la zanja sea realizada desde una rasante del terreno natural de mayor cota, esa excavación se considera incluida en la excavación para explanación.

Todas las excavaciones se consideran como excavaciones sin "clasificar" de acuerdo con el sistema establecido en el artículo 320 "Excavación de la explanación y préstamos" del PG-3.

En los precios se consideran incluidas las operaciones de terminación y refino de la explanada, las entibaciones, agotamientos que fueran necesarios, la demolición de obras de fábrica, así como pasos provisionales y barreras de protección.

## **RELLENOS Y TERRAPLENES**

El relleno de zanjas se medirá y abonará por metros cúbicos ( $m^3$ ), medidos de análoga manera a las excavaciones pertinentes, y descontando el volumen ocupado por las tuberías, arena de asiento, hormigón, etc. Cuando el material de relleno no procediese de las excavaciones, el material preciso se abonará como metro cúbico ( $m^3$ ) de relleno procedente de préstamo.

Los terraplenes se medirán y abonarán por metros cúbicos ( $m^3$ ) obtenidos de los perfiles transversales de las excavaciones.

En ambos casos está incluida en el precio la humectación, compactación hasta la densidad especificada en Planos o en este Pliego, terminación y refino.

## **TRANSPORTE DE PRODUCTOS A PLANTA DE RECICLAJE**

Existe una unidad de obra específica para el transporte a Planta de reciclaje de los productos extraídos de las obras, por lo que no es de abono transporte adicional alguno.

## **CALZADAS**

### a) Zahorras

Las zahorras se abonarán por metros cúbicos ( $m^3$ ) realmente ejecutados, medidos con arreglo a las secciones-tipo señaladas en los Planos.

No serán de abono las creces laterales, ni las consecuentes de la aplicación de la compensación de la merma de espesores de capas subyacentes.

### b) Pavimento de hormigón

Se medirán por metros cúbicos medidos sobre obra ejecutada. No serán de abono los excesos de espesor de la losa abonándose, en cambio, solo el porcentaje del precio correspondiente del espesor real cuando este, siendo admisible, sea inferior al indicado en Planos.

No se descontarán en la medición las superficies ocupadas por registros, sumideros y, en general, aquellas instalaciones que en planta no ocupen más de  $0,50 m^2$ .

El precio comprende todas las operaciones, materiales y medios auxiliares precisos para terminar completamente esta unidad, estando especialmente incluida la repercusión del encofrado y la parte proporcional de juntas, su serrado y su sellado.

c) Rodadura de aglomerado

Se medirá por metros cuadrados ( $m^2$ ) completamente terminados de espesor constante.

La anchura de pavimento se medirá entre las caras vistas del bordillo. No se descontará la superficie ocupada por registros, sumideros y aquellas instalaciones que no ocupen mas de  $0,50 m^2$ .

Para todas las capas, no serán de abono los excesos de espesor, abonándose, en cambio, tan solo un porcentaje del precio en función del espesor real, cuando este, siendo admisible a juicio del Director, sea inferior al previsto en el proyecto. La disminución en precio por reducción de espesores será en idéntico porcentaje. Para el caso de reducción de calidades, será un porcentaje doble de la disminución de la calidad sobre la prevista.

Se consideran incluidos en el precio los cortes de las juntas y su sellado.

### **ACERAS**

a) Bordillos

Su medición se realizará por metros lineales de bordillo colocado y nivelado sobre su solera medido en obra.

El precio incluye la zanja (si es el sistema elegido por el Contratista), el hormigón de la solera y el mortero de unión y, en resumen, todas las operaciones y materiales para su puesta en obra.

b) Aceras

Se medirán por metros cuadrados ( $m^2$ ) completamente terminados medido en obra.

La anchura de la acera se medirá entre las caras interiores de bordillo y encintado o fachada. No se descontará la superficie ocupada por arquetas eléctricas, bocas de riego e hidrantes de incendio y, en general, todas aquellas piezas que ocupen menos de  $0,25 m^2$  de superficie.

### **CONDUCCIONES DE DISTRIBUCIÓN Y SANEAMIENTO**

La medición se efectuará por metros lineales (m) colocados y probados, sin descontar las longitudes de piezas especiales, codos o juntas en distribución o registros y arquetas en saneamiento.

La medición se efectuará sobre la obra concluida con cinta o rueda sobre el pavimento o acera terminados.

El abono se realizará por metros lineales medidos y en el precio se consideran incluidas las juntas y piezas especiales necesarias para que la traza de la tubería se adapte a lo indicado en los Planos, siempre que estas no estén valoradas expresamente por separado.

Para los drenes subterráneos el abono se realizará por metros lineales realmente ejecutados, incluyéndose en el precio la parte correspondiente de tubo dren, geotextil y material filtrante.

Las válvulas, ventosas y demás elementos accesorios con precio en el Proyecto se abonarán por unidades (ud) colocadas y probadas. Su precio incluye todas las operaciones y materiales auxiliares necesarios para su correcto funcionamiento.

### **OBRAS DE FÁBRICA**

Se medirá y abonará lo realmente ejecutado y se elaborará el correspondiente presupuesto parcial para cada tipo (pozo, arqueta, registro, etc.).

En caso de cambio de material del que figura definido en Planos por otro de mejores o iguales características se medirá lo realmente ejecutado y se abonará de acuerdo con el material que figure definido en los planos.

### **MARCAS VIALES**

Cuando las marcas viales sean de ancho constante, se abonarán por metros (m) realmente aplicados, medidos por el eje de las mismas sobre el pavimento. En caso contrario, las marcas viales se abonarán por metros cuadrados (m<sup>2</sup>) realmente ejecutados, medidos sobre el pavimento.

No se abonarán las operaciones necesarias para la preparación de la superficie de aplicación y premarcado, que irán incluidas en el abono de la marca vial aplicada.

### **ESTRUCTURAS DE ACERO**

Se medirá por kg de acero de perfil laminado de la calidad indicada en planos colocado en obra. Se entienden incluidos en el precio los despuntes de acero así como la pintura de protección si esta viniera indicada en el precio.

### **PARTIDAS ALZADAS**

No se han previsto partidas alzadas.

### **UNIDADES NO PREVISTAS**

La medición y valoración de unidades de obra no incluidas en el Proyecto exige la confección del correspondiente Cuadro de Precios Contradictorios, que deberá elaborarse con las premisas marcadas en el anejo de justificación de precios, debiendo seguirse lo establecido en la cláusula 60 del Pliego de Cláusulas Administrativas de Contratos del Estado.

Nunca serán de abono operaciones o materiales auxiliares necesarios para la mejor conclusión o continuación de una unidad de obra (caso de picado y limpieza de hormigón antiguo, adhesivos, etc.).

En particular, se consideran incluidos en los precios los encofrados y operaciones necesarias para obtener los paramentos vistos de los hormigones de los muros, así como los colorantes que sea necesario utilizar para obtener las tonalidades exigidas por el Director de Obra.

### **OBRA INCOMPLETA O DEFECTUOSA PERO ACEPTABLE**

Cuando se precise valorar una obra incompleta se tendrán en cuenta los precios que figuren en el Cuadro de Precios nº 2, sin que el Contratista pueda pretender la valoración de alguna unidad de obra fraccionada con otra forma que la establecida en dicho cuadro.

Todos los precios, salvo indicación expresa en sentido contrario, incluyen el suministro, manipulación y empleo de todos los materiales necesarios para la ejecución de las unidades de obra correspondientes.

Asimismo, se entenderá que todos los precios unitarios comprenden los gastos de maquinaria, mano de obra, elementos accesorios, transporte, herramientas y medios auxiliares, y todas cuantas operaciones directas o indirectas sean necesarias para que las unidades de obra terminadas con arreglo a lo especificado en el Proyecto sean aprobadas por el Director de Obra.

Cuando esto no resulte posible, o cuando sea necesario valorar una obra defectuosa, pero aceptable a juicio del Director de Obra, este determinará su precio después de oír al Contratista, el cual podrá optar por aceptarlo y terminar la obra, o rehacerla.

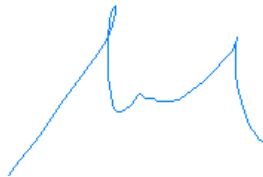


En estos casos, la Dirección de Obra extenderá la certificación parcial, aplicando los precios unitarios, pero reducirá el importe total de las partes incompletas o defectuosas, de acuerdo con la valoración que a su juicio merezcan, sin que tenga derecho el Contratista a reclamar su importe, de acuerdo con otro criterio de valoración distinto, hasta que se termine o se rehaga la obra incompleta o defectuosa.

### **OBRA INACEPTABLE**

En el caso de que la obra sea defectuosa y declarada inaceptable con arreglo a Proyecto, el Contratista queda obligado a demolerla y rehacerla, admitiéndose que las unidades de obra rechazadas se considerarán como no ejecutadas, a efectos de plazo, hasta que se hayan rehecho de acuerdo al Proyecto. Si no se cumpliera esta obligación, la Administración podrá realizar por sí misma, o por terceros, la demolición de esta obra con cargo al Contratista.

Salamanca, junio de 2017



César Sevillano Solana  
Ing. Tco. Industrial



**Ayuntamiento  
de Salamanca**  
Medio Ambiente

PROYECTO PARA LA RENOVACIÓN DE LA RED DE DISTRIBUCIÓN Y  
SANEAMIENTO EN LA PLAZA DEL MERCADO VIEJO Y CALLES DEL ENTORNO

DOCUMENTO N° 4

**PRESUPUESTO**



**Ayuntamiento  
de Salamanca**  
Medio Ambiente

PROYECTO PARA LA RENOVACIÓN DE LA RED DE DISTRIBUCIÓN Y  
SANEAMIENTO EN LA PLAZA DEL MERCADO VIEJO Y CALLES DEL ENTORNO

# **MEDICIONES**

# MEDICIONES

CÓDIGO RESUMEN UDS LONGITUD ANCHURA ALTURA PARCIALES CANTIDAD

## CAPÍTULO 01 MOVIMIENTO DE TIERRAS Y DEMOLICIONES

### 01.01 m. CORTE CON SIERRA

Corte con sierra de disco de hormigón viejo de espesor 30 cm.

ACT0010	Teso de San Nicolas	2	6,00			12,00	
ACT0010	varios	2	10,00			20,00	32,00
							32,00

### 01.02 m3 DEMOLICIÓN Y LEVANTAMIENTO TERRENO TRÁNSITO

Demolición y levantamiento en terreno de tránsito formado por losa de hormigón HP-35 de 2 cm y M.B.C. de 5 cm de espesor o pavimento de baldosa, incluso carga de los productos de la excavación.

ACT0010	Escalera Mercado Vlejo	1	4,00	2,00	0,30	2,40	
ACT0010	Teso de San Nicolás	1	6,00	0,70	0,30	1,26	
ACT0010	pozos de saneamiento	4	1,00	1,00	1,00	4,00	7,66
							7,66

### 01.03 m2 RETIRADA MANUAL DE ADOQUÍN

Retirada manual de adoquín de hormigón o losas de granito o para su posterior colocación, con la utilización de los medios mecánicos necesarios. Acopio y limpieza del material.

ACT0010	Plaza Santiago	1	60,00	1,00		60,00	
ACT0010	Calle Santiago y Mercado viejo	1	40,00	1,00		40,00	
ACT0010	Calle Mercado Viejo	1	42,00	1,00		42,00	
ACT0010	Calle La Pesca	1	75,00	1,00		75,00	
ACT0010	Calle Teso de San Nicolás	1	6,00	1,00		6,00	
ACT0010	Calle Barquillo	1	85,00	1,00		85,00	
ACT0010	Plaza Mercado Viejo	1	40,00	1,00		40,00	
ACT0010	Iglesia Santiago	1	55,00	1,00		55,00	403,00
							403,00

### 01.04 m3 EXCAV. ZANJA TIERRA C/AGOTAM.AGUA

Excavación en zanja en tierra, con agotamiento de agua, apeos, entibaciones y demás medios auxiliares incluso carga de los productos de la excavación.

ACT0010	Plaza Santiago	1	60,00	0,70	1,20	50,40	
ACT0010	Calle Santiago y Mercado viejo	1	40,00	0,70	1,20	33,60	
ACT0010	Calle Mercado Viejo	1	42,00	0,70	1,20	35,28	
ACT0010	Calle La Pesca	1	75,00	0,70	1,20	63,00	
ACT0010	Calle Teso de San Nicolás	1	6,00	0,70	1,20	5,04	
ACT0010	Calle Barquillo	1	85,00	0,70	1,20	71,40	
ACT0010	Plaza Mercado Viejo	1	40,00	0,70	1,20	33,60	
ACT0010	Iglesia Santiago	1	55,00	0,70	1,20	46,20	
ACT0010	Escalera Mercado Vlejo	1	4,00	2,00	0,30	2,40	
ACT0010	Teso de San Nicolás	1	6,00	0,70	0,30	1,26	
ACT0010	varios saneamiento	1	18,00	2,00	2,00	72,00	414,18
							414,18

### 01.05 m2 ENTIB. CUAJADA. TÚNEL C/MADERA

Apuntalamiento y entibación cuajada en túneles, mediante tableros/y o tablones, correas, tornapuntas, cimbras y puntales de madera, incluso p.p. de medios auxiliares.

ACT0010	varios saneamiento	1	10,00		5,00	50,00	50,00
							50,00

### 01.06 m3 RELLENO LOCALIZADO EN ZANJA

Relleno localizado compactado en zanja, con Zahora Natural procedente de la excavación, extendida y compactada, incluso humectación, extendido y rasanteado, preparación de la superficie de asiento, en capas de 20/25 cm. de espesor y con índice de plasticidad cero, medido sobre perfil.

ACT0010	Plaza Santiago	1	60,00	0,70	0,40	16,80	
ACT0010	Calle Santiago y Mercado viejo	1	40,00	0,70	0,40	11,20	
ACT0010	Calle Mercado Viejo	1	42,00	0,70	0,40	11,76	
ACT0010	Calle La Pesca	1	75,00	0,70	0,40	21,00	
ACT0010	Calle Teso de San Nicolás	1	6,00	0,70	0,40	1,68	
ACT0010	Calle Barquillo	1	85,00	0,70	0,40	23,80	
ACT0010	Plaza Mercado Viejo	1	40,00	0,70	0,40	11,20	
ACT0010	Iglesia Santiago	1	55,00	0,70	0,40	15,40	112,84
							112,84

**MEDICIONES**

CÓDIGO	RESUMEN	UDS	LONGITUD	ANCHURA	ALTURA	PARCIALES	CANTIDAD
01.07	<b>m3 FRESADO DE FIRME (MBC)</b> Fresado de firme de mezcla bituminosa en caliente en sección completa o semicalzada, incluso carga, barrido y transporte a vertedero o lugar de empleo.						
ACT0010	Teso de San Nicolás	1	6,00	0,70	0,10	0,42	0,42
							0,42
01.08	<b>m3 GARBANCILLO 4/20 mm</b> Cama de garbancillo de río para asiento de tuberías de distribución de 10 cm. debidamente compactada y nivelada, relleno lateralmente y superiormente hasta 10 cm. por encima de la generatriz con la misma gravilla; compactando ésta hasta los riñones.						
ACT0010	Plaza Santiago	1	60,00	0,22		13,20	
ACT0010	Calle Santiago y Mercado viejo	1	40,00	0,22		8,80	
ACT0010	Calle Mercado Viejo	1	42,00	0,22		9,24	
ACT0010	Calle La Pesca	1	75,00	0,22		16,50	
ACT0010	Calle Teso de San Nicolás	1	6,00	0,22		1,32	
ACT0010	Calle Barquillo	1	85,00	0,22		18,70	
ACT0010	Plaza Mercado Viejo	1	40,00	0,22		8,80	
ACT0010	Iglesia Santiago	1	55,00	0,22		12,10	88,66
							88,66
01.09	<b>m3 EXCAVAC. MANUAL TERRENO BLANDO</b> Excavación manual en terrenos blandos, entre tuberías e instalaciones, incluso retirada de tierras y carga sobre camión para posterior transporte a vertedero.						
ACT0010	varios	25				25,00	25,00
							25,00
01.10	<b>m2 RELLENO MORTERO EN ZANJA</b> Relleno provisional para mejorar la accesibilidad mediante mortero en zanja hasta 10 cm. de espesor. Incluida colocación, y su posterior retirada, transporte y gestión del residuo.						
ACT0010	Varios, cruces	1	10,00	0,70		7,00	7,00
							7,00
01.11	<b>m LIMPIEZA SANEAMIENTO MEDIOS MECÁNICOS</b> Limpieza de coelctor de saneamiento con medios mecánicos de arraste. Incluso retirada y carga de residuos.						
ACT0010	saneamiento ø500	1	150,00			150,00	150,00
							150,00
01.12	<b>h FRESADO MECÁNICO SANEAMIENTO</b>						
ACT0010	acometidas	4				4,00	
ACT0010	saneamiento ø500	24				24,00	28,00
							28,00
01.13	<b>ud PARTIDA ALZADA DESVIACIÓN o REPOSICIÓN SERV. EXISTENTES</b> Partida alzada a justificar para desviación o reposición de servicios existentes.						
ACT0010	varios	3				3,00	3,00
							3,00

# MEDICIONES

CÓDIGO RESUMEN UDS LONGITUD ANCHURA ALTURA PARCIALES CANTIDAD

## CAPÍTULO 02 ABASTECIMIENTO

02.02	<b>m. CONduc.FUNDICIÓN DÚCTIL C/ENCH. DN=150 mm</b> Tubería de fundición dúctil de 150 mm. de diámetro interior y 6 m de longitud colocada en zanja sobre cama de arena, relleno lateral y superior hasta 10 cm. por encima de la generatriz con la misma arena, i/p.p. de junta estándar colocada, accesorios de montaje, y medios auxiliares, probada y primera limpieza según norma AWWA C651-95, sin incluir excavación y posterior relleno de la zanja, colocada s/NTE-IFA-11. Cumpliendo norma UNE-EN545:2011.				
ACT0010	Plaza Santiago	1	60,00		60,00
ACT0010	Calle Santiago y Mercado viejo	1	40,00		40,00
ACT0010	Calle Mercado Viejo	1	42,00		42,00
ACT0010	Calle La Pesca	1	75,00		75,00
ACT0010	Calle Teso de San Nicolás	1	6,00		6,00
ACT0010	Calle Barquillo	1	85,00		85,00
ACT0010	Plaza Mercado Viejo	1	40,00		40,00
ACT0010	Iglesia Santiago	1	55,00		55,00
					403,00
02.07	<b>ud. TE FUNDICIÓN I/JUNTAS DN=150/150-150mm.</b> Te de fundición con tres enchufes de 150, colocado en tubería de fundición de abastecimiento de agua, i/juntas, sin incluir dado de anclaje, completamente instalado. Cumpliendo norma UNE-EN545:2011.				
ACT0010	Varios	12		12,00	12,00
					12,00
02.12	<b>ud ANCLAJE T COND.AGUA.</b> Dado de anclaje para pieza en T y reducciones en conducciones de agua, con hormigón HA-25/P/20/I, elaborado en central para relleno del dado, i/excavación, encofrado, colocación de armaduras, vibrado, desencofrado y arreglo de tierras, s/NTE-IFA-17.				
ACT0010	varios	12		12,00	12,00
					12,00
02.14	<b>ud MANGUITO/BRIDA E. CODO FD.P/FUNDICIÓN DN=150mm</b> Manguito/Brida o Codo en fundición para tubería de abastecimiento de agua de fundición de D=150mm, completamente instalado.				
ACT0010	varios	12		12,00	12,00
					12,00
02.20	<b>ud VÁLV.COMPUE.CIERRE ELÁST.D=150mm</b> Válvula de compuerta de fundición monobloque PN 16 de 150 mm. de diámetro interior, cierre elástico, colocada en tubería de abastecimiento de agua, incluso uniones y accesorios, sin incluir dado de anclaje, completamente instalada.				
ACT0010	varios	6		6,00	6,00
					6,00
02.24	<b>ud ARQUETA VÁLVULAS EN CALZADA</b> Conjunto completo de maniobra para acometida compuesto por tubo de PVC ø315 mm. y tapa de fundición con escudo de Salamanca y fecha, anclada al pavimento con 4 speed, colocada y probada, terminada y con p.p. de medios auxiliares, sin incluir la excavación, ni el relleno perimetral posterior.				
ACT0010	varios	6		6,00	6,00
					6,00
02.25	<b>ud REDUC.FUNDICIÓN I/JUNTAS DN=150-100/80</b> Reducción de fundición con dos enchufes de 150 mm. y 100/80 mm. de diámetro, colocado en tubería de fundición de abastecimiento de agua, i/juntas y p.p. de piezas especiales, sin incluir dado de anclaje, completamente instalado. Colocada y probada.				
ACT0010	varios	2		2,00	2,00
					2,00
02.29	<b>ud BRIDA CIEGA FUNDICIÓN DN=150mm.</b> Brida ciega de fundición de 150 mm. de diámetro, colocada en tubería de fundición para abastecimiento de agua tipo junta enchufe, incluso uniones y accesorios, sin incluir dado de anclaje, completamente instalado.				

## MEDICIONES

CÓDIGO	RESUMEN	UDS	LONGITUD	ANCHURA	ALTURA	PARCIALES	CANTIDAD
ACT0010	varios	1				1,00	1,00
							1,00
<b>02.30</b>	<b>ud BOCA RIEGO TIPO MADRID EQUIPADA</b> Boca de riego tipo Ayuntamiento de Madrid, diámetro de salida de 50 mm., completamente equipada, i/conexión a la red de distribución, instalada. Con una longitud máxima de 6 m. Medida la unidad terminada.						
ACT0010	varios	8				8,00	8,00
							8,00
<b>02.31</b>	<b>ud HIDRANTE ACERA C/TAPA D=100 mm</b> Suministro e instalación de hidrante para incendios salida doble con racor modelo Barcelona ø70mm con tapa, ambos de fundición, equipado con toma D=100 mm., tapón y llave de cierre y regulación, incluso conexión a la red de distribución con tubo de fundición D=100 mm. Con una longitud máxima de 6 m. Medida la unidad terminada.						
ACT0010	Plaza Santiago	1				1,00	
ACT0010	calle santiago	1				1,00	2,00
							2,00
<b>02.32</b>	<b>ud ACOMETIDA DOMICILIARIA POLIETILENO BD PN10 D=50mm.</b> Acometida de agua potable reallizada con tubería de polietileno de baja densidad de 50 mm. PN10, conectada a la red principal de abastecimiento, con collarín de toma de fundición salida 1 1/2" PN15 y racor rosca-macho de latón, formación de 2 arquetas de 20x20, en acera y vial con llave de corte de 1", incluso rotura y reposición de firme existente con una longitud máxima de 8 m. Medida la unidad terminada.						
ACT0010	varios	10				10,00	10,00
							10,00
<b>02.33</b>	<b>ud POZO DE LIMPIA O DESAGÜE</b> Unidad de limpia, o desagüe, (tubería Ø 300-150, válvula de compuerta con sistema de accionamiento por alargadera incluso arqueta de valvula, y conexión a pozo de registro)						
ACT0010	varios	7				7,00	7,00
							7,00
<b>02.34</b>	<b>m. CONDOC. MANTENIMIENTO SERVICIO POLIET.PE 40 PN 4 DN=50mm.</b> Conducción provisional para mantenimiento del servicio de tubería de polietileno baja densidad PE40, de 50 mm. de diámetro nominal y una presión nominal de 4 bar, suministrada en rollos, colocada en superficie, con fijaciones, i/p.p. de elementos de unión y medios auxiliares.						
ACT0010	varios	100,00				100,00	100,00
							100,00

# MEDICIONES

CÓDIGO RESUMEN UDS LONGITUD ANCHURA ALTURA PARCIALES CANTIDAD

## CAPÍTULO 03 SANEAMIENTO

03.01 ud POZO LADRI.REGISTRO D=110cm. h=5,00m.

Pozo de registro de 110 cm. de diámetro interior y de hasta 5 m. de profundidad libre, construido con fábrica de ladrillo perforado tosco de 1 pie de espesor, recibido con mortero de cemento M-5, colocado sobre solera de hormigón HA-25/P/40/ de 20 cm. de espesor, ligeramente armada con mallazo; enfoscado y bruñido por el interior, con mortero de cemento y arena de río, M-15, incluso recibido de pates, formación de canal en el fondo del pozo y de brocal asimétrico en la coronación, cerco y tapa de fundición tipo calzada, recibido, totalmente terminado, y con p.p. medios auxiliares, sin incluir la excavación ni el relleno perimetral posterior.

ACT0010 varios 4 4,00 4,00

4,00

03.02 ud SUMIDERO CALZADA FUND.50x30x50cm

Sumidero para recogida de pluviales en calzada, de dimensiones interiores 50x20 cm. y 50 cm. de profundidad, realizado sobre solera de hormigón en masa H-100 kg/cm<sup>2</sup> T<sub>máx.</sub>20 de 10 cm. de espesor, con paredes de fábrica de ladrillo perforado ordinario de 1/2 pie de espesor, sentados con mortero de cemento, enfoscada y bruñida interiormente, i/rejilla de fundición de 50x20x3 cm., con marco de fundición, enrasada al pavimento. Incluso recibido a tubo de saneamiento.

ACT0010 varios 2 2,00 2,00

2,00

03.03 m TUBERÍA PVC MÉTODO SHORTLINING PVC DN=450 mm

Renovación de tubería de hormigón de 500 mm. de diámetro con tubería modular de PVC DN 450x13,2 mm.con una rigidez mínima de 8 kn/m<sup>2</sup> (clase S), mediante el método de tubería sin zanja SHORTLINING entubado interior mediante equipo de empuje, que incluye emplazamiento de maquinaria e inserción y relleno del espacio anular completamente terminado. Acometidas recuperadas mediante robot fresador.

ACT0010 renovación ø500 1 165,00 165,00 165,00

165,00

03.04 m RELLENO ESPACIO ANULAR

Relleno del espacio anular entre tubería DN450mm y saneamiento existente ø500 mm mediante la inyección de lechada fluida de cemento o mortero fluido incluidas labores previas de sellado de tramo de relleno.

ACT0010 renovación ø500 1 165,00 165,00 165,00

165,00

03.05 ud MANTENIMIENTO SERVICIO SANEAMIENTO

Mantenimiento del servicio de saneamiento mediante bombeo desde pozo anterior a los trabajos a colector paralelo a pozo posterior. incluso acometidas.

ACT0010 saneamiento 1 1,00 1,00

1,00



# MEDICIONES

CÓDIGO RESUMEN UDS LONGITUD ANCHURA ALTURA PARCIALES CANTIDAD

## CAPÍTULO 04 PAVIMENTACIÓN

04.01	<b>m3 ZAHORRA ARTIFICIAL BASE 75% MACHAQUEO</b> Zahorra artificial, husos ZA(40)/ZA(25) en capas de base, con 75 % de caras de fractura, puesta en obra, extendida y compactada, incluso preparación de la superficie de asiento, en capas de 20/30 cm. de espesor, medido sobre perfil. Desgaste de los ángeles de los áridos < 30.						
ACT0010	Plaza Santiago	1	60,00	0,70	0,40		16,80
ACT0010	Calle Santiago y Mercado viejo	1	40,00	0,70	0,40		11,20
ACT0010	Calle Mercado Viejo	1	42,00	0,70	0,40		11,76
ACT0010	Calle La Pesca	1	75,00	0,70	0,40		21,00
ACT0010	Calle Teso de San Nicolás	1	6,00	0,70	0,40		1,68
ACT0010	Calle Barquillo	1	85,00	0,70	0,40		23,80
ACT0010	Plaza Mercado Viejo	1	40,00	0,70	0,40		11,20
ACT0010	Iglesia Santiago	1	55,00	0,70	0,40		15,40
							112,84
04.02	<b>m3 HORMIGÓN HP-35 EN PAVIMENTOS</b> Pavimento de hormigón HP-35 de resistencia característica a flexotracción, en espesores de 20/30 cm., incluso extendido, encofrado de borde, regleado, vibrado, curado con producto filmógeno, estriado o ranurado y p.p. de juntas.						
ACT0010	Teso de San Nicolás	1	6,00	0,70	0,20	0,84	0,84
							0,84
04.03	<b>m2 M2 CAPA RODADURA AC16 surf D e=5 cm</b> Suministro y puesta en obra de M.B.C. tipo AC16 surf D en capa de rodadura de 5 cm. de espesor, con áridos con desgaste de los ángeles < 30, extendida y compactada, incluido riego asfáltico, filler de aportación y betún. Según nomenclatura UNE-EN 13108-1						
ACT0010	Teso de San Nicolás	1	6,00	0,70		4,20	4,20
							4,20
04.05	<b>m2 PAV.ADOQ.HORM. RECTO 20x10x8 S/ARENA</b> Pavimento de adoquín prefabricado de hormigón bicapa, de forma rectangular de 20x10x8 cm., colocado sobre cama de arena de río, rasanteada, de 3/4 cm. de espesor, dejando entre ellos una junta de separación de 2/3 mm. para su posterior relleno con arena caliza de machaqueo, i/recebadado de juntas, barrido y compactación, a colocar sobre base firme existente, no incluido en el precio, compactada al 100% del ensayo proctor.						
ACT0010	Plaza Santiago	1	60,00	0,70		42,00	
ACT0010	Calle Santiago y Mercado viejo	1	40,00	0,70		28,00	
ACT0010	Calle Mercado Viejo	1	42,00	0,70		29,40	
ACT0010	Calle La Pesca	1	75,00	0,70		52,50	
ACT0010	Calle Teso de San Nicolás	1	6,00	0,70		4,20	
ACT0010	Calle Barquillo	1	85,00	0,70		59,50	
ACT0010	Plaza Mercado Viejo	1	40,00	0,70		28,00	
ACT0010	Iglesia Santiago	1	55,00	0,70		38,50	282,10
							282,10
04.06	<b>m2 PAV.TERRAZO PÉTREO 40x40x3,5</b> Pavimento de baldosa de terrazo, acabado superficial pétreo, de 30x30x3,5 cm., sobre solera de hormigón HM-20/P/20/I, y 10 cm. de espesor, sentada con mortero de cemento, i/p.p. de junta de dilatación, enlechado y limpieza.						
ACT0010	varios	10				10,00	10,00
							10,00
04.07	<b>m2 PAV.LOSETA CEM.BOTÓN COLOR 20x20</b> Pavimento de loseta hidráulica color rojo de 20x20 cm., con resaltes cilíndricos tipo botón, sobre solera de hormigón HM-20/P/20/I de 10 cm. de espesor, sentada con mortero de cemento, i/p.p. de junta de dilatación, enlechado y limpieza.						
ACT0010	varios	10				10,00	10,00
							10,00
04.08	<b>m. BORD.GRANITO MECANIZADO 10x20 cm.</b> Bordillo recto de granito mecanizado, de arista achaflanada, de 10x20 cm. colocado sobre solera de hormigón HM-20/P/20/I, de 10 cm. de espesor, i/excavación necesaria, rejuntado y limpieza.						

## MEDICIONES

CÓDIGO	RESUMEN	UDS	LONGITUD	ANCHURA	ALTURA	PARCIALES	CANTIDAD
ACT0010	varios	10				10,00	10,00
04.09	<b>m. BORD.HORM. MONOCAPA COLOR 9-10x20 cm.</b> Bordillo de hormigón monocapa, color, de 9-10x20 cm., arista exterior biselada, colocado sobre solera de hormigón HM-20/P/20/l, de 10 cm. de espesor, rejuntado y limpieza, sin incluir la excavación previa ni el relleno posterior.						10,00
ACT0010	varios	10				10,00	10,00
04.11	<b>ud. RETIRADA DE TAPAS Y REPOSICIÓN DE FIRME</b> Retirada de tapas antiguas, incluso excavación, retirada de residuos a vertedero y reposición del firme existente, totalmente acabado.						10,00
ACT0010	varios	15				15,00	15,00
04.12	<b>m. M.VIAL DISCONTINUA SPRAY 15 cm</b> Marca vial reflexiva discontinua blanca, de 10 cm. de ancho, ejecutada con pintura termoplástica de aplicación en caliente con una dotación de 3000 gr./m2 y aplicación de microesferas de vidrio con una dotación de 600 gr./m2, realmente pintado, excepto premarcaje.						15,00
ACT0010	varios	1	100,00			100,00	100,00
04.13	<b>m. M.VIAL CONTINUA SPRAY 15 cm</b> Marca vial reflexiva continua blanca, de 10 cm. de ancho, ejecutada con pintura termoplástica de aplicación en caliente con una dotación de 3000 gr./m2 aplicación de microesferas de vidrio con una dotación 600 gr./m2, excepto premarcaje.						100,00
ACT0010	varios	1	100,00			100,00	100,00
04.14	<b>m2 PINTURA TERMOPLÁSTICA CEBREADOS</b> Pintura termoplástica en frío dos componentes, reflexiva, con una dotación de pintura de 3 kg/m2, y 0,6 kg/m2 de microesferas de vidrio, en cebreados, realmente pintado, incluso barrido y premarcaje sobre el pavimento.						100,00
ACT0010	varios	1	5,00	3,00		15,00	15,00
04.15	<b>m2 PINTURA TERMOPLÁSTICA SÍMBOLOS</b> Pintura termoplástica en frío dos componentes, reflexiva, blanca, en símbolos y flechas, realmente pintado, incluso barrido y premarcaje sobre el pavimento, con una dotación de pintura de 3 kg/m2 y 0,6 kg/m2 de microesferas de vidrio.						15,00
ACT0010	varios	5	15,00			75,00	75,00
04.16	<b>ud HORQUILLA PROTECCIÓN CONTENEDORES</b> Suministro y colocación de hoquilla de protección para contenedores, modelo utilizado por Ayto. de Salamanca, pintura reflectante, instalada.						75,00
ACT0010	varios	6				6,00	6,00
							6,00

**MEDICIONES**

CÓDIGO	RESUMEN	UDS	LONGITUD	ANCHURA	ALTURA	PARCIALES	CANTIDAD
--------	---------	-----	----------	---------	--------	-----------	----------

**CAPÍTULO 05 GESTIÓN DE RCD**

CÓDIGO	RESUMEN	UDS	LONGITUD	ANCHURA	ALTURA	PARCIALES	CANTIDAD
<b>05.01</b>	<b>m3 TRANSPORTE DE RCD A PLANTA DE RECICLAJE S/CAMIÓN 10km</b>						
	Transporte de escombros en camión basculante a una distancia media de 15 km. (ida),sin carga. Incluida descarga por vuelco.						
ACT0010	Escalera Mercado Vlejo	1	4,00	2,00	0,30		2,40
ACT0010	Teso de San Nicolás	1	6,00	0,70	0,30		1,26
ACT0010	Plaza Santiago	1	60,00	0,70	1,20		50,40
ACT0010	Calle Santiago y Mercado viejo	1	40,00	0,70	1,20		33,60
ACT0010	Calle Mercado Viejo	1	42,00	0,70	1,20		35,28
ACT0010	Calle La Pesca	1	75,00	0,70	1,20		63,00
ACT0010	Calle Teso de San Nicolás	1	6,00	0,70	1,20		5,04
ACT0010	Calle Barquillo	1	85,00	0,70	1,20		71,40
ACT0010	Plaza Mercado Viejo	1	40,00	0,70	1,20		33,60
ACT0010	Iglesia Santiago	1	55,00	0,70	1,20		46,20
ACT0010	limpieza saneamiento	1	50,00				50,00
ACT0010	esponjamiento	1	400,00	0,50			200,00
							<b>592,18</b>

592,18

**05.02 t TRATAMIENTO DE RCD EN PLANTA DE RECICLAJE**  
Tasa por el tratamiento de RCD's limpios en Planta de tratamiento.

ACT0010	Escalera Mercado Vlejo	1	4,00	2,00	0,30		2,40
ACT0010	Teso de San Nicolás	1	6,00	0,70	0,30		1,26
ACT0010	Plaza Santiago	1	60,00	0,70	1,20		50,40
ACT0010	Calle Santiago y Mercado viejo	1	40,00	0,70	1,20		33,60
ACT0010	Calle Mercado Viejo	1	42,00	0,70	1,20		35,28
ACT0010	Calle La Pesca	1	75,00	0,70	1,20		63,00
ACT0010	Calle Teso de San Nicolás	1	6,00	0,70	1,20		5,04
ACT0010	Calle Barquillo	1	85,00	0,70	1,20		71,40
ACT0010	Plaza Mercado Viejo	1	40,00	0,70	1,20		33,60
ACT0010	Iglesia Santiago	1	55,00	0,70	1,20		46,20
ACT0010	limpieza saneamiento	1	50,00				50,00
ACT0010	esponjamiento	1	400,00	0,50			200,00
							<b>592,18</b>

592,18

## MEDICIONES

CÓDIGO RESUMEN UDS LONGITUD ANCHURA ALTURA PARCIALES CANTIDAD

### CAPÍTULO 06 SEGURIDAD Y SALUD

#### SUBCAPÍTULO 06.01 SEÑALIZACIÓN

06.01.01	ud	Panel completo PVC 700x1000 mm.							4,00
06.01.02	m.	Cinta balizamiento bicolor 8 cm.							173,00
06.01.03	ud	Cono balizamiento estándar 50 cm.							10,00
06.01.04	ud	Chubasquero alta visibilidad							5,00
06.01.05	ud	Brazaletes reflectante.							20,00
06.01.06	ud	Señal stop D=60 cm.oct.reflex.EG							1,00
06.01.07	ud	Señal circul. D=60 cm.reflex.EG							2,00
06.01.08	ud	Panel direc. reflec. 164x45 cm.							1,00
06.01.09	ud	Placa informativa PVC 50x30							3,00
06.01.10	ud	Caballete para señal D=60 L=90,70							3,00

#### SUBCAPÍTULO 06.02 PROTECCIONES COLECTIVAS

06.02.01	m.	Malla plástica stopper 1,00 m.							190,00
06.02.02	ud	Alquiler valla cont. peat. 2,5x1 m.							50,00
06.02.03	m2	Plancha de acero de e=12 mm.							25,00

#### SUBCAPÍTULO 06.03 EQUIPOS DE PROTECCIÓN INDIVIDUAL

06.03.01	ud	Casco seguridad con rueda							3,00
06.03.02	ud	Pantalla protección c.partículas							3,00
06.03.03	ud	Cascos protectores auditivos							3,00
06.03.04	ud	Gafas antipolvo							3,00
06.03.05	ud	Impermeable 3/4. Plástico							3,00
06.03.06	ud	Par guantes lona protección estandar							3,00
06.03.07	ud	Par botas altas de agua (negras)							3,00
06.03.08	ud	Parka para frío							3,00
06.03.09	ud	Cinturón portaherramientas							3,00
06.03.10	ud	Par botas altas de agua (verdes)							3,00

## MEDICIONES

CÓDIGO RESUMEN UDS LONGITUD ANCHURA ALTURA PARCIALES CANTIDAD

### SUBCAPÍTULO 06.04 INSTALACIONES DE BIENESTAR

06.04.01 ud Alq. caseta almacén 4,00x2,23

2,00

06.04.02 ud Red saneamiento caseta 20 m2.

1,00

06.04.03 ud Inst. fontan/sanita. caseta 20m2

1,00

06.04.04 ud Alq. caseta aeos 6,00x2,40

2,00



**Ayuntamiento  
de Salamanca**  
Medio Ambiente

PROYECTO PARA LA RENOVACIÓN DE LA RED DE DISTRIBUCIÓN Y  
SANEAMIENTO EN LA PLAZA DEL MERCADO VIEJO Y CALLES DEL ENTORNO

# **CUADRO DE PRECIOS Nº1**

**CUADRO DE PRECIOS 1**

CÓDIGO	UD	RESUMEN		PRECIO
<b>CAPÍTULO 01 MOVIMIENTO DE TIERRAS Y DEMOLICIONES</b>				
01.01	m.	<b>CORTE CON SIERRA</b> Corte con sierra de disco de hormigón viejo de espesor 30 cm.		3,68
01.02	m3	<b>DEMOLICIÓN Y LEVANTAMIENTO TERRENO TRÁNSITO</b> Demolición y levantamiento en terreno de tránsito formado por losa de hormigón HP-35 de 2 cm y M.B.C. de 5 cm de espesor o pavimento de baldosa, incluso carga de los productos de la excavación.	TRES EUROS con SESENTA Y OCHO CÉNTIMOS	7,11
01.03	m2	<b>RETIRADA MANUAL DE ADOQUÍN</b> Retirada manual de adoquín de hormigón o losas de granito o para su posterior colocación, con la utilización de los medios mecánicos necesarios. Acopio y limpieza del material.	SIETE EUROS con ONCE CÉNTIMOS	6,04
01.04	m3	<b>EXCAV. ZANJA TIERRA C/AGOTAM.AGUA</b> Excavación en zanja en tierra, con agotamiento de agua, apeos, entibaciones y demás medios auxiliares incluso carga de los productos de la excavación.	SEIS EUROS con CUATRO CÉNTIMOS	3,17
01.05	m2	<b>ENTIB. CUAJADA. TÚNEL C/MADERA</b> Apuntalamiento y entibación cuajada en túneles, mediante tableros/y o tablones, correas, tornapuntas, cimbras y puntales de madera, incluso p.p. de medios auxiliares.	TRES EUROS con DIECISIETE CÉNTIMOS	10,94
01.06	m3	<b>RELLENO LOCALIZADO EN ZANJA</b> Relleno localizado compactado en zanja, con Zahora Natural procedente de la excavación, extendida y compactada, incluso humectación, extendido y rasanteado, preparación de la superficie de asiento, en capas de 20/25 cm. de espesor y con índice de plasticidad cero, medido sobre perfil.	DIEZ EUROS con NOVENTA Y CUATRO CÉNTIMOS	15,76
01.07	m3	<b>FRESADO DE FIRME (MBC)</b> Fresado de firme de mezcla bituminosa en caliente en sección completa o semicalzada, incluso carga, barrido y transporte a vertedero o lugar de empleo.	QUINCE EUROS con SETENTA Y SEIS CÉNTIMOS	29,46
01.08	m3	<b>GARBANCILLO 4/20 mm</b> Cama de garbancillo de río para asiento de tuberías de distribución de 10 cm. debidamente compactada y nivelada, relleno lateralmente y superiormente hasta 10 cm. por encima de la generatriz con la misma gravilla; compactando ésta hasta los riñones.	VEINTINUEVE EUROS con CUARENTA Y SEIS CÉNTIMOS	10,60
01.09	m3	<b>EXCAVAC. MANUAL TERRENO BLANDO</b> Excavación manual en terrenos blandos, entre tuberías e instalaciones, incluso retirada de tierras y carga sobre camión para posterior transporte a vertedero.	DIEZ EUROS con SESENTA CÉNTIMOS	32,74
01.10	m2	<b>RELLENO MORTERO EN ZANJA</b> Relleno provisional para mejorar la accesibilidad mediante mortero en zanja hasta 10 cm. de espesor. Incluida colocación, y su posterior retirada, transporte y gestión del residuo.	TREINTA Y DOS EUROS con SETENTA Y CUATRO CÉNTIMOS	7,17
01.11	m	<b>LIMPIEZA SANEAMIENTO MEDIOS MECÁNICOS</b> Limpieza de colector de saneamiento con medios mecánicos de arraste. Incluso retirada y carga de residuos.	SIETE EUROS con DIECISIETE CÉNTIMOS	32,02
01.12	h	<b>FRESADO MECÁNICO SANEAMIENTO</b>	TREINTA Y DOS EUROS con DOS CÉNTIMOS	249,80

# CUADRO DE PRECIOS 1

CÓDIGO	UD	RESUMEN	PRECIO
01.13	ud	<b>PARTIDA ALZADA DESVIACIÓN o REPOSICIÓN SERV. EXISTENTES</b> Partida alzada a justificar para desviación o reposición de servicios existentes.	DOSCIENTOS CUARENTA Y NUEVE EUROS con OCHENTA CÉNTIMOS  2.120,00
			DOS MIL CIENTO VEINTE EUROS



**CUADRO DE PRECIOS 1**

CÓDIGO UD RESUMEN

PRECIO

**CAPÍTULO 02 ABASTECIMIENTO**

02.01	m.	<b>CONDOC.FUNDICIÓN DÚCTIL C/ENCH. DN=125 mm</b> Tubería de fundición dúctil de 125 mm. de diámetro exterior y 6 m de longitud con revestimiento interior termoplástico colocada en zanja sobre cama de arena, relleno lateral y superior hasta 10 cm. por encima de la generatriz con la misma arena, i/p.p. de junta estándar colocada, accesorios de montaje, y medios auxiliares, probada y primera limpieza según norma AWWA C651-95, sin incluir excavación y posterior relleno de la zanja, colocada s/NTE-IFA-11.	26,33
		VEINTISEIS EUROS con TREINTA Y TRES CÉNTIMOS	
02.02	m.	<b>CONDOC.FUNDICIÓN DÚCTIL C/ENCH. DN=150 mm</b> Tubería de fundición dúctil de 150 mm. de diámetro interior y 6 m de longitud colocada en zanja sobre cama de arena, relleno lateral y superior hasta 10 cm. por encima de la generatriz con la misma arena, i/p.p. de junta estándar colocada, accesorios de montaje, y medios auxiliares, probada y primera limpieza según norma AWWA C651-95, sin incluir excavación y posterior relleno de la zanja, colocada s/NTE-IFA-11. Cumpliendo norma UNE-EN545:2011.	45,61
		CUARENTA Y CINCO EUROS con SESENTA Y UN CÉNTIMOS	
02.03	m.	<b>CONDOC.FUNDICIÓN DÚCTIL C/ENCH. DN=200 mm</b> Tubería de fundición dúctil de 200 mm. de diámetro interior y 6 metros de longitud colocada en zanja sobre cama de arena, relleno lateral y superior hasta 10 cm. por encima de la generatriz con la misma arena, i/p.p. de junta estándar y bridas colocada, accesorios de montaje, codos, carretes de desmontaje, piezas especiales y medios auxiliares, probada y primera limpieza según norma AWWA C651-95, sin incluir excavación y posterior relleno de la zanja, colocada s/NTE-IFA-11.	64,18
		SESENTA Y CUATRO EUROS con DIECIOCHO CÉNTIMOS	
02.04	m.	<b>CONDOC.FUNDICIÓN DÚCTIL C/ENCH. DN=300 mm</b> Tubería de fundición dúctil de 300 mm. de diámetro interior y 6 m. de longitud colocada en zanja sobre cama de arena, relleno lateral y superior hasta 10 cm. por encima de la generatriz con la misma arena, i/p.p. de junta estándar colocada y medios auxiliares, sin incluir excavación y posterior relleno de la zanja, colocada s/NTE-IFA-11.	81,75
		OCHENTA Y UN EUROS con SETENTA Y CINCO CÉNTIMOS	
02.05	m.	<b>CONDOC. FUNDICIÓN DÚCTIL C/ENCH DN=400 mm</b> Tubería de fundición dúctil de 300 mm. de diámetro interior y 6 m. de longitud colocada en zanja sobre cama de arena, relleno lateral y superior hasta 10 cm. por encima de la generatriz con la misma arena, i/p.p. de junta estándar colocada y medios auxiliares, sin incluir excavación y posterior relleno de la zanja, colocada s/NTE-IFA-11.	132,63
		CIENTO TREINTA Y DOS EUROS con SESENTA Y TRES CÉNTIMOS	
02.06	ud.	<b>TE FUNDICIÓN I/JUNTAS DN=125/125-100mm.</b> Te de fundición con dos enchufes de 125 y brida de 125 ó 100, colocado en tubería de fundición de abastecimiento de agua, i/juntas, sin incluir dado de anclaje, completamente instalado. Cumpliendo norma UNE-EN545:2011	110,91
		CIENTO DIEZ EUROS con NOVENTA Y UN CÉNTIMOS	
02.07	ud.	<b>TE FUNDICIÓN I/JUNTAS DN=150/150-150mm.</b> Te de fundición con tres enchufes de 150, colocado en tubería de fundición de abastecimiento de agua, i/juntas, sin incluir dado de anclaje, completamente instalado. Cumpliendo norma UNE-EN545:2011.	251,76
		DOSCIENTOS CINCUENTA Y UN EUROS con SETENTA Y SEIS CÉNTIMOS	
02.08	ud.	<b>TE FUNDICIÓN I/JUNTAS DN=200/200-150mm.</b> Te de fundición con dos enchufes de 200 a 150 ó 100, colocado en tubería de fundición de abastecimiento de agua, i/juntas, sin incluir dado de anclaje, completamente instalado. Cumpliendo norma UNE-EN545:2011.	354,04

# CUADRO DE PRECIOS 1

CÓDIGO	UD	RESUMEN	PRECIO
02.09	ud.	TE FUNDICIÓN I/JUNTAS DN=250/250-150mm.	TRESCIENTOS CINCUENTA Y CUATRO EUROS con CUATRO CÉNTIMOS 407,04
02.10	ud	TE FUNDICIÓN I/JUNTAS DN=300/300-200mm. Te de fundición con dos enchufes de 300 y uno de 300 ó 200 mm. de diámetro, colocado en tubería de fundición de abastecimiento de agua, i/juntas, sin incluir dado de anclaje, completamente instalado.	CUATROCIENTOS SIETE EUROS con CUATRO CÉNTIMOS 688,99
02.11	ud.	TE FUNDICIÓN I/JUNTAS DN=400/400-150-100 mm Te de fundición con dos enchufes de 400 y una brida de salida en 400 mm. de diámetro o inferior, colocado en tubería de fundición de abastecimiento de agua, i/juntas, sin incluir dado de anclaje, completamente instalado.	SEISCIENTOS OCHENTA Y OCHO EUROS con NOVENTA Y NUEVE CÉNTIMOS 856,47
02.12	ud	ANCLAJE T COND.AGUA. Dado de anclaje para pieza en T y reducciones en conducciones de agua, con hormigón HA-25/P/20/I, elaborado en central para relleno del dado, i/excavación, encofrado, colocación de armaduras, vibrado, desencofrado y arreglo de tierras, s/NTE-IFA-17.	OCHOCIENTOS CINCUENTA Y SEIS EUROS con CUARENTA Y SIETE CÉNTIMOS 75,61
02.13	ud	MANGUITO/BRIDA E. CODO FD.P/FUNDICIÓN DN=125mm Manguito/Brida o Codo en fundición para tubería de abastecimiento de agua de fundición de D=125mm, completamente instalado.	SETENTA Y CINCO EUROS con SESENTA Y UN CÉNTIMOS 54,13
02.14	ud	MANGUITO/BRIDA E. CODO FD.P/FUNDICIÓN DN=150mm Manguito/Brida o Codo en fundición para tubería de abastecimiento de agua de fundición de D=150mm, completamente instalado.	CINCUENTA Y CUATRO EUROS con TRECE CÉNTIMOS 109,29
02.15	ud	MANGUITO/BRIDA E. CODO FUNDICIÓN I/JUNTAS DN=200mm. Manguito/brida o Codo de fundición en fundición para tubería de abastecimiento de agua de fundición de D=200mm, completamente instalado.	CIENTO NUEVE EUROS con VEINTINUEVE CÉNTIMOS 165,52
02.16	ud	MANGUITO/BRIDA E. CODO FUNDICIÓN I/JUNTAS DN=300mm. Manguito/brida o Codo de fundición con dos enchufes de 300 mm. de diámetro, colocado en tubería de fundición de abastecimiento de agua, i/juntas, sin incluir dado de anclaje, completamente instalado.	CIENTO SESENTA Y CINCO EUROS con CINCUENTA Y DOS CÉNTIMOS 428,38
02.17	ud	MANGUITO/BRIDA E. CODO FUNDICIÓN I/JUNTAS DN=400mm. Manguito/brida o Codo de fundición con dos enchufes de 400 mm. de diámetro, colocado en tubería de fundición de abastecimiento de agua, i/juntas, sin incluir dado de anclaje, completamente instalado.	CUATROCIENTOS VEINTIOCHO EUROS con TREINTA Y OCHO CÉNTIMOS 833,34
02.18	ud	VÁLV.COMPUE.CIERRE ELÁST.D=100mm Válvula de compuerta de fundición monobloque PN 16 de 100 mm. de diámetro interior, cierre elástico, colocada en tubería de abastecimiento de agua, incluso uniones y accesorios, sin incluir dado de anclaje, completamente instalada.	OCHOCIENTOS TREINTA Y TRES EUROS con TREINTA Y CUATRO CÉNTIMOS 324,18
			TRESCIENTOS VEINTICUATRO EUROS con DIECIOCHO CÉNTIMOS

**CUADRO DE PRECIOS 1**

CÓDIGO	UD	RESUMEN	PRECIO
02.19	ud	<b>VÁLV.COMPUE.CIERRE ELÁST.D=125mm</b> Válvula de compuerta de fundición monobloque PN 16 de 125 mm. de diámetro interior, cierre elástico, colocada en tubería de abastecimiento de agua, incluso uniones y accesorios, sin incluir dado de anclaje, completamente instalada.	352,84
		TRESCIENTOS CINCUENTA Y DOS EUROS con OCHENTA Y CUATRO CÉNTIMOS	
02.20	ud	<b>VÁLV.COMPUE.CIERRE ELÁST.D=150mm</b> Válvula de compuerta de fundición monobloque PN 16 de 150 mm. de diámetro interior, cierre elástico, colocada en tubería de abastecimiento de agua, incluso uniones y accesorios, sin incluir dado de anclaje, completamente instalada.	475,11
		CUATROCIENTOS SETENTA Y CINCO EUROS con ONCE CÉNTIMOS	
02.21	ud	<b>VÁLV.COMPUE.CIERRE ELÁST.D=200mm</b> Válvula de compuerta de fundición monobloque PN 16 de 200 mm. de diámetro interior, cierre elástico, colocada en tubería de abastecimiento de agua, incluso uniones y accesorios, sin incluir dado de anclaje, completamente instalada.	724,58
		SETECIENTOS VEINTICUATRO EUROS con CINCUENTA Y OCHO CÉNTIMOS	
02.22	ud	<b>VÁLV.COMPUE.CIERRE ELÁST.D=300mm</b> Válvula de compuerta de fundición PN 16 de 300 mm. de diámetro interior, cierre elástico, colocada en tubería de abastecimiento de agua, incluso uniones y accesorios, sin incluir dado de anclaje, completamente instalada.	1.595,48
		MIL QUINIENTOS NOVENTA Y CINCO EUROS con CUARENTA Y OCHO CÉNTIMOS	
02.23	ud	<b>VÁLV.COMPUE.CIERRE ELÁST.D=400mm</b>	3.720,94
		TRES MIL SETECIENTOS VEINTE EUROS con NOVENTA Y CUATRO CÉNTIMOS	
02.24	ud	<b>ARQUETA VÁLVULAS EN CALZADA</b> Conjunto completo de maniobra para acometida compuesto por tubo de PVC Ø315 mm. y tapa de fundición con escudo de Salamanca y fecha, anclada al pavimento con 4 speed, colocada y probada, terminada y con p.p. de medios auxiliares, sin incluir la excavación, ni el relleno perimetral posterior.	83,52
		OCHENTA Y TRES EUROS con CINCUENTA Y DOS CÉNTIMOS	
02.25	ud	<b>REDUC.FUNDICIÓN //JUNTAS DN=150-100/80</b> Reducción de fundición con dos enchufes de 150 mm. y 100/80 mm. de diámetro, colocado en tubería de fundición de abastecimiento de agua, i/juntas y p.p. de piezas especiales, sin incluir dado de anclaje, completamente instalado. Colocada y probada.	114,30
		CIENTO CATORCE EUROS con TREINTA CÉNTIMOS	
02.26	ud	<b>REDUC.FUNDICIÓN //JUNTAS DN=200/150/100</b> Reducción de fundición con dos enchufes de 200 mm. y 100 mm. de diámetro, colocado en tubería de fundición de abastecimiento de agua, i/juntas, sin incluir dado de anclaje, completamente instalado.	160,89
		CIENTO SESENTA EUROS con OCHENTA Y NUEVE CÉNTIMOS	
02.27	ud	<b>REDUC.FUNDICIÓN //JUNTAS DN=300/200/150</b> Reducción de fundición con dos enchufes de 300 mm. y 200 mm. de diámetro, colocado en tubería de fundición de abastecimiento de agua, i/juntas y p.p. de piezas especiales, sin incluir dado de anclaje, completamente instalado. Colocada y probada.	386,48
		TRESCIENTOS OCHENTA Y SEIS EUROS con CUARENTA Y OCHO CÉNTIMOS	
02.28	ud	<b>REDUC.FUNDICIÓN //JUNTAS DN=400/300</b> Reducción de fundición con dos enchufes de 450 mm. y 300 mm. de diámetro, colocado en tubería de fundición de abastecimiento de agua, i/juntas, sin incluir dado de anclaje, completamente instalado.	526,64
		QUINIENTOS VEINTISEIS EUROS con SESENTA Y CUATRO CÉNTIMOS	
02.29	ud	<b>BRIDA CIEGA FUNDICIÓN DN=150mm.</b> Brida ciega de fundición de 150 mm. de diámetro, colocada en tubería de	181,38

**CUADRO DE PRECIOS 1**

CÓDIGO	UD	RESUMEN	PRECIO
		fundición para abastecimiento de agua tipo junta enchufe, incluso uniones y accesorios, sin incluir dado de anclaje, completamente instalado.	
			CIENTO OCHENTA Y UN EUROS con TREINTA Y OCHO CÉNTIMOS
02.30	ud	<b>BOCA RIEGO TIPO MADRID EQUIPADA</b> Boca de riego tipo Ayuntamiento de Madrid, diámetro de salida de 50 mm., completamente equipada, i/conexión a la red de distribución, instalada. Con una longitud máxima de 6 m. Medida la unidad terminada.	362,83
			TRESCIENTOS SESENTA Y DOS EUROS con OCHENTA Y TRES CÉNTIMOS
02.31	ud	<b>HIDRANTE ACERA C/TAPA D=100 mm</b> Suministro e instalación de hidrante para incendios salida doble con racor modelo Barcelona ø70mm con tapa, ambos de fundición, equipado con toma D=100 mm., tapón y llave de cierre y regulación, incluso conexión a la red de distribución con tubo de fundición D=100 mm. Con una longitud máxima de 6 m. Medida la unidad terminada.	700,11
			SETECIENTOS EUROS con ONCE CÉNTIMOS
02.32	ud	<b>ACOMETIDA DOMICILIARIA POLIETILENO BD PN10 D=50mm.</b> Acometida de agua potable realizada con tubería de polietileno de baja densidad de 50 mm. PN10, conectada a la red principal de abastecimiento, con collarín de toma de fundición salida 1 1/2" PN15 y racor rosca-macho de latón, formación de 2 arquetas de 20x20, en acera y vial con llave de corte de 1", incluso rotura y reposición de firme existente con una longitud máxima de 8 m. Medida la unidad terminada.	591,32
			QUINIENTOS NOVENTA Y UN EUROS con TREINTA Y DOS CÉNTIMOS
02.33	ud	<b>POZO DE LIMPIA O DESAGÜE</b> Unidad de limpia, o desagüe, (tubería Ø 300-150, válvula de compuerta con sistema de accionamiento por alargadera incluso arqueta de válvula, y conexión a pozo de registro)	510,17
			QUINIENTOS DIEZ EUROS con DIECISIETE CÉNTIMOS
02.34	m.	<b>CONDUC. MANTENIMIENTO SERVICIO POLIET.PE 40 PN 4 DN=50mm.</b> Conducción provisional para mantenimiento del servicio de tubería de polietileno baja densidad PE40, de 50 mm. de diámetro nominal y una presión nominal de 4 bar, suministrada en rollos, colocada en superficie, con fijaciones, i/p.p. de elementos de unión y medios auxiliares.	3,29
			TRES EUROS con VEINTINUEVE CÉNTIMOS
02.35	ud	<b>VENTOSA/PURGADOR AUTOM. DN=80mm</b> Ventosa de doble cuerpo y triple acción Ø 80 mm PN-15 , incluido collar de toma paara canalización principal Ø 150 mm con salida en brida Ø 80 mm , válvula de compuerta de fundición dúctil Ø 65-60 mm, parte proporcional de piezas especiales y tornillería, colocada y probada. incluso tubo vertical y tapa de registro.	955,38
			NOVECIENTOS CINCUENTA Y CINCO EUROS con TREINTA Y OCHO CÉNTIMOS

# CUADRO DE PRECIOS 1

CÓDIGO UD RESUMEN

PRECIO

## CAPÍTULO 03 SANEAMIENTO

03.01	ud	POZO LADRI.REGISTRO D=110cm. h=5,00m. Pozo de registro de 110 cm. de diámetro interior y de hasta 5 m. de profundidad libre, construido con fábrica de ladrillo perforado tosco de 1 pie de espesor, recibido con mortero de cemento M-5, colocado sobre solera de hormigón HA-25/P/40/ de 20 cm. de espesor, ligeramente armada con mallazo; enfoscado y bruñido por el interior, con mortero de cemento y arena de río, M-15, incluso recibido de pates, formación de canal en el fondo del pozo y de brocal asimétrico en la coronación, cerco y tapa de fundición tipo calzada, recibido, totalmente terminado, y con p.p. medios auxiliares, sin incluir la excavación ni el relleno perimetral posterior.	776,46
		SETECIENTOS SETENTA Y SEIS EUROS con CUARENTA Y SEIS CÉNTIMOS	
03.02	ud	SUMIDERO CALZADA FUND.50x30x50cm Sumidero para recogida de pluviales en calzada, de dimensiones interiores 50x20 cm. y 50 cm. de profundidad, realizado sobre solera de hormigón en masa H-100 kg/cm <sup>2</sup> Tmáx.20 de 10 cm. de espesor, con paredes de fábrica de ladrillo perforado ordinario de 1/2 pie de espesor, sentados con mortero de cemento, enfoscada y bruñida interiormente, i/rejilla de fundición de 50x20x3 cm., con marco de fundición, enrasada al pavimento. Incluso recibido a tubo de saneamiento.	230,27
		DOSCIENTOS TREINTA EUROS con VEINTISIETE CÉNTIMOS	
03.03	m	TUBERÍA PVC MÉTODO SHORTLINING PVC DN=450 mm Renovación de tubería de hormigón de 500 mm. de diámetro con tubería modular de PVC DN 450x13,2 mm.con una rigidez mínima de 8 kn/m <sup>2</sup> (clase S), mediante el método de tubería sin zanja SHORTLINING entubado interior mediante equipo de empuje, que incluye emplazamiento de maquinaria e inserción y relleno del espacio anular completamente terminado. Acometidas recuperadas mediante robot fresador.	412,79
		CUATROCIENTOS DOCE EUROS con SETENTA Y NUEVE CÉNTIMOS	
03.04	m	RELLENO ESPACIO ANULAR Relleno del espacio anular entre tubería DN450mm y saneamiento existente ø500 mm mediante la inyección de lechada fluida de cemento o mortero fluido incluidas labores previas de sellado de tramo de relleno.	34,04
		TREINTA Y CUATRO EUROS con CUATRO CÉNTIMOS	
03.05	ud	MANTENIMIENTO SERVICIO SANEAMIENTO Mantenimiento del servicio de saneamiento mediante bombeo desde pozo anterior a los trabajos a colector paralelo a pozo posterior. incluso acometidas.	593,94
		QUINIENTOS NOVENTA Y TRES EUROS con NOVENTA Y CUATRO CÉNTIMOS	

**CUADRO DE PRECIOS 1**

CÓDIGO UD RESUMEN

PRECIO

**CAPÍTULO 04 PAVIMENTACIÓN**

04.01	m3	<b>ZAHORRA ARTIFICIAL BASE 75% MACHAQUEO</b> Zahorra artificial, husos ZA(40)/ZA(25) en capas de base, con 75 % de caras de fractura, puesta en obra, extendida y compactada, incluso preparación de la superficie de asiento, en capas de 20/30 cm. de espesor, medido sobre perfil. Desgaste de los ángeles de los áridos < 30.	20,45
04.02	m3	<b>HORMIGÓN HP-35 EN PAVIMENTOS</b> Pavimento de hormigón HP-35 de resistencia característica a flexotracción, en espesores de 20/30 cm., incluso extendido, encofrado de borde, regleado, vibrado, curado con producto filmógeno, estriado o ranurado y p.p. de juntas.	VEINTE EUROS con CUARENTA Y CINCO CÉNTIMOS 98,45
04.03	m2	<b>M2 CAPA RODADURA AC16 surf D e=5 cm</b> Suministro y puesta en obra de M.B.C. tipo AC16 surf D en capa de rodadura de 5 cm. de espesor, con áridos con desgaste de los ángeles < 30, extendida y compactada, incluido riego asfáltico, filler de aportación y betún. Según nomea UNE-EN 13108-1	NOVENTA Y OCHO EUROS con CUARENTA Y CINCO CÉNTIMOS 10,76
04.04	m2	<b>PAV. GRANITO LOSA/ADOQ S/MOR. REPOSICION</b> Pavimento de losas o adoquines de piedra de granito gris u hormigón reutilizadas, sobre 5 cm. de espesor de mortero, i/retacado, rejuntado con mortero y lechada de cemento y limpieza, terminado. Incluso reposición con piedra nueva si fuera necesario, misma textura y tono.	DIEZ EUROS con SETENTA Y SEIS CÉNTIMOS 24,91
04.05	m2	<b>PAV.ADOQ.HORM. RECTO 20x10x8 S/ARENA</b> Pavimento de adoquín prefabricado de hormigón bicapa, de forma rectangular de 20x10x8 cm., colocado sobre cama de arena de río, rasanteada, de 3/4 cm. de espesor, dejando entre ellos una junta de separación de 2/3 mm. para su posterior relleno con arena caliza de machaqueo, i/recebado de juntas, barrido y compactación, a colocar sobre base firme existente, no incluido en el precio, compactada al 100% del ensayo proctor.	VEINTICUATRO EUROS con NOVENTA Y UN CÉNTIMOS 18,56
04.06	m2	<b>PAV.TERRAZO PÉTREO 40x40x3,5</b> Pavimento de baldosa de terrazo, acabado superficial pétreo, de 30x30x3,5 cm., sobre solera de hormigón HM-20/P/20/I, y 10 cm. de espesor, sentada con mortero de cemento, i/p.p. de junta de dilatación, enlechado y limpieza.	DIECIOCHO EUROS con CINCUENTA Y SEIS CÉNTIMOS 25,11
04.07	m2	<b>PAV.LOSETA CEM.BOTÓN COLOR 20x20</b> Pavimento de loseta hidráulica color rojo de 20x20 cm., con resaltes cilíndricos tipo botón, sobre solera de hormigón HM-20/P/20/I de 10 cm. de espesor, sentada con mortero de cemento, i/p.p. de junta de dilatación, enlechado y limpieza.	VEINTICINCO EUROS con ONCE CÉNTIMOS 19,78
04.08	m.	<b>BORD.GRANITO MECANIZADO 10x20 cm.</b> Bordillo recto de granito mecanizado, de arista achaflanada, de 10x20 cm. colocado sobre solera de hormigón HM-20/P/20/I, de 10 cm. de espesor, i/excavación necesaria, rejuntado y limpieza.	DIECINUEVE EUROS con SETENTA Y OCHO CÉNTIMOS 34,68
04.09	m.	<b>BORD.HORM. MONOCAPA COLOR 9-10x20 cm.</b> Bordillo de hormigón monocapa, color, de 9-10x20 cm., arista exterior biselada, colocado sobre solera de hormigón HM-20/P/20/I, de 10 cm. de espesor, rejuntado y limpieza, sin incluir la excavación previa ni el relleno posterior.	TREINTA Y CUATRO EUROS con SESENTA Y OCHO CÉNTIMOS 13,97
04.10	m2	<b>REPOSICIÓN DE LOSAS GRANITO NACIONAL</b>	TRECE EUROS con NOVENTA Y SIETE CÉNTIMOS 46,78

**CUADRO DE PRECIOS 1**

CÓDIGO	UD	RESUMEN	PRECIO
		Reposición de solado de granito gris villa abujardado o flameado en baldosas de 100x100/50x10 cm., recibido con mortero de cemento CEM II/B-P 32,5 N y arena de miga (M-5), cama de arena de 2 cm. de espesor, i/rejuntado con lechada de cemento CEM II/B-P 32,5 N 1/2 y limpieza, s/NTE-RSR-1, medida la superficie ejecutada.	
04.11	ud.	<b>RETIRADA DE TAPAS Y REPOSICIÓN DE FIRME</b> Retirada de tapas antiguas, incluso excavación, retirada de residuos a vertedero y reposición del firme existente, totalmente acabado.	CUARENTA Y SEIS EUROS con SETENTA Y OCHO CÉNTIMOS 52,61
04.12	m.	<b>M.VIAL DISCONTINUA SPRAY 15 cm</b> Marca vial reflexiva discontinua blanca, de 10 cm. de ancho, ejecutada con pintura termoplástica de aplicación en caliente con una dotación de 3000 gr./m2 y aplicación de microesferas de vidrio con una dotación de 600 gr./m2, realmente pintado, excepto premarcaje.	CINCUENTA Y DOS EUROS con SESENTA Y UN CÉNTIMOS 1,06
04.13	m.	<b>M.VIAL CONTINUA SPRAY 15 cm</b> Marca vial reflexiva continua blanca, de 10 cm. de ancho, ejecutada con pintura termoplástica de aplicación en caliente con una dotación de 3000 gr./m2 aplicación de microesferas de vidrio con una dotación 600 gr./m2, excepto premarcaje.	UN EUROS con SEIS CÉNTIMOS 1,04
04.14	m2	<b>PINTURA TERMOPLÁSTICA CEBREADOS</b> Pintura termoplástica en frío dos componentes, reflexiva, con una dotación de pintura de 3 kg/m2, y 0,6 kg/m2 de microesferas de vidrio, en cebreados, realmente pintado, incluso barrido y premarcaje sobre el pavimento.	UN EUROS con CUATRO CÉNTIMOS 14,69
04.15	m2	<b>PINTURA TERMOPLÁSTICA SÍMBOLOS</b> Pintura termoplástica en frío dos componentes, reflexiva, blanca, en símbolos y flechas, realmente pintado, incluso barrido y premarcaje sobre el pavimento, con una dotación de pintura de 3 kg/m2 y 0,6 kg/m2 de microesferas de vidrio.	CATORCE EUROS con SESENTA Y NUEVE CÉNTIMOS 18,01
04.16	ud	<b>HORQUILLA PROTECCIÓN CONTENEDORES</b> Suministro y colocación de hoquilla de protección para contenedores, modelo utilizado por Ayto. de Salamanca, pintura reflectante, instalada.	DIECIOCHO EUROS con UN CÉNTIMOS 41,65
04.17	m2	<b>REPOSICIÓN DE JARDÍN EXISTENTE</b>	CUARENTA Y UN EUROS con SESENTA Y CINCO CÉNTIMOS 5,26
04.18	m2	<b>TRATAMIENTO SUPERFICIAL CARRIL BICI</b> Tratamiento superficial de pavimento para carril bici, mediante dos capas de pintura bicomponente de resinas acrílico-epoxy de color verde, incluso líneas dos líneas continuas y una línea discontinua, limpieza y barrido.	CINCO EUROS con VEINTISEIS CÉNTIMOS 3,19
			TRES EUROS con DIECINUEVE CÉNTIMOS
<b>CAPÍTULO 05 GESTIÓN DE RCD</b>			
05.01	m3	<b>TRANSPORTE DE RCD A PLANTA DE RECICLAJE S/CAMIÓN 10km</b> Transporte de escombros en camión basculante a una distancia media de 15 km. (ida), sin carga. Incluida descarga por vuelco.	2,24
05.02	t	<b>TRATAMIENTO DE RCD EN PLANTA DE RECICLAJE</b> Tasa por el tratamiento de RCD's limpios en Planta de tratamiento.	DOS EUROS con VEINTICUATRO CÉNTIMOS 4,97
			CUATRO EUROS con NOVENTA Y SIETE CÉNTIMOS

**CUADRO DE PRECIOS 1**

CÓDIGO	UD	RESUMEN	PRECIO
<b>CAPÍTULO 06 SEGURIDAD Y SALUD</b>			
<b>SUBCAPÍTULO 06.01 SEÑALIZACIÓN</b>			
06.01.01	ud	Panel completo PVC 700x1000 mm.	9,62
06.01.02	m.	Cinta balizamiento bicolor 8 cm.	0,03
06.01.03	ud	Cono balizamiento estándar 50 cm.	7,31
06.01.04	ud	Chubasquero alta visibilidad	34,45
06.01.05	ud	Brazaletes reflectante.	2,96
06.01.06	ud	Señal stop D=60 cm.oct.reflex.EG	72,31
06.01.07	ud	Señal circul. D=60 cm.reflex.EG	27,18
06.01.08	ud	Panel direc. reflec. 164x45 cm.	158,71
06.01.09	ud	Placa informativa PVC 50x30	5,87
06.01.10	ud	Caballete para señal D=60 L=90,70	23,77
<b>SUBCAPÍTULO 06.02 PROTECCIONES COLECTIVAS</b>			
06.02.01	m.	Malla plástica stopper 1,00 m.	0,94
06.02.02	ud	Alquiler valla cont. peat. 2,5x1 m.	2,67
06.02.03	m2	Plancha de acero de e=12 mm.	4,24
<b>SUBCAPÍTULO 06.03 EQUIPOS DE PROTECCIÓN INDIVIDUAL</b>			
06.03.01	ud	Casco seguridad con rueda	4,17
06.03.02	ud	Pantalla protección c.partículas	10,35
06.03.03	ud	Cascos protectores auditivos	11,76
06.03.04	ud	Gafas antipolvo	2,98
06.03.05	ud	Impermeable 3/4. Plástico	8,31
06.03.06	ud	Par guantes lona protección estándar	1,47
06.03.07	ud	Par botas altas de agua (negras)	9,24
06.03.08	ud	Parka para frío	35,32
06.03.09	ud	Cinturón portaherramientas	24,61
06.03.10	ud	Par botas altas de agua (verdes)	10,60



## CUADRO DE PRECIOS 1

CÓDIGO	UD	RESUMEN		PRECIO
<b>SUBCAPÍTULO 06.04 INSTALACIONES DE BIENESTAR</b>				
06.04.01	ud	Alq. caseta almacén 4,00x2,23		70,08
			SETENTA EUROS con OCHO CÉNTIMOS	
06.04.02	ud	Red saneamiento caseta 20 m2.		159,00
			CIENTO CINCUENTA Y NUEVE EUROS	
06.04.03	ud	Inst. fontan/sanita. caseta 20m2		174,90
			CIENTO SETENTA Y CUATRO EUROS con NOVENTA CÉNTIMOS	
06.04.04	ud	Alq. caseta aeos 6,00x2,40		95,56
			NOVENTA Y CINCO EUROS con CINCUENTA Y SEIS CÉNTIMOS	



**Ayuntamiento  
de Salamanca**  
Medio Ambiente

PROYECTO PARA LA RENOVACIÓN DE LA RED DE DISTRIBUCIÓN Y  
SANEAMIENTO EN LA PLAZA DEL MERCADO VIEJO Y CALLES DEL ENTORNO

# **CUADRO DE PRECIOS Nº2**

**CUADRO DE PRECIOS 2**  
CÓDIGO UD RESUMEN

PRECIO

**CAPÍTULO 01 MOVIMIENTO DE TIERRAS Y DEMOLICIONES**

01.01	m.	<b>CORTE CON SIERRA</b> Corte con sierra de disco de hormigón viejo de espesor 30 cm.		
			Maquinaria .....	3,00
			Resto de obra y materiales.....	0,47
			Suma la partida .....	3,47
			Costes indirectos..... 6,00%	0,21
			<b>TOTAL PARTIDA .....</b>	<b>3,68</b>
01.02	m3	<b>DEMOLICIÓN Y LEVANTAMIENTO TERRENO TRÁNSITO</b> Demolición y levantamiento en terreno de tránsito formado por losa de hormigón HP-35 de 2 cm y M.B.C. de 5 cm de espesor o pavimento de baldosa, incluso carga de los productos de la excavación.		
			Mano de obra .....	1,05
			Maquinaria .....	5,65
			Suma la partida .....	6,71
			Costes indirectos..... 6,00%	0,40
			<b>TOTAL PARTIDA .....</b>	<b>7,11</b>
01.03	m2	<b>RETIRADA MANUAL DE ADOQUÍN</b> Retirada manual de adoquín de hormigón o losas de granito o para su posterior colocación, con la utilización de los medios mecánicos necesarios. Acopio y limpieza del material.		
			Mano de obra .....	3,14
			Maquinaria .....	2,55
			Suma la partida .....	5,70
			Costes indirectos..... 6,00%	0,34
			<b>TOTAL PARTIDA .....</b>	<b>6,04</b>
01.04	m3	<b>EXCAV. ZANJA TIERRA C/AGOTAM.AGUA</b> Excavación en zanja en tierra, con agotamiento de agua, apeos, entibaciones y demás medios auxiliares incluso carga de los productos de la excavación.		
			Mano de obra .....	1,20
			Maquinaria .....	1,79
			Suma la partida .....	2,99
			Costes indirectos..... 6,00%	0,18
			<b>TOTAL PARTIDA .....</b>	<b>3,17</b>
01.05	m2	<b>ENTIB. CUAJADA. TÚNEL C/MADERA</b> Apuntalamiento y entibación cuajada en túneles, mediante tableros/y o tablones, correas, tornapuntas, cimbras y puntales de madera, incluso p.p. de medios auxiliares.		
			Mano de obra .....	3,14
			Maquinaria .....	5,62
			Resto de obra y materiales .....	1,55
			Suma la partida .....	10,32
			Costes indirectos..... 6,00%	0,62
			<b>TOTAL PARTIDA .....</b>	<b>10,94</b>
01.06	m3	<b>RELLENO LOCALIZADO EN ZANJA</b> Relleno localizado compactado en zanja, con Zahora Natural procedente de la excavación, extendida y compactada, incluso humectación, extendido y rasanteado, preparación de la superficie de asiento, en capas de 20/25 cm. de espesor y con índice de plasticidad cero, medido sobre perfil.		
			Mano de obra .....	1,54
			Maquinaria .....	3,40
			Resto de obra y materiales .....	9,92
			Suma la partida .....	14,87
			Costes indirectos..... 6,00%	0,89
			<b>TOTAL PARTIDA .....</b>	<b>15,76</b>
01.07	m3	<b>FRESADO DE FIRME (MBC)</b>		

## CUADRO DE PRECIOS 2

CÓDIGO	UD	RESUMEN	PRECIO
		Fresado de firme de mezcla bituminosa en caliente en seccion completa o semicalzada, incluso carga, barrido y transporte a vertedero o lugar de empleo.	
		Mano de obra .....	4,54
		Maquinaria .....	23,24
		Suma la partida .....	27,79
		Costes indirectos..... 6,00%	1,67
		<b>TOTAL PARTIDA .....</b>	<b>29,46</b>
01.08	m3	<b>GARBANCILLO 4/20 mm</b> Cama de garbancillo de río para asiento de tuberías de distribución de 10 cm. debidamente compactada y nivelada, relleno lateralmente y superiormente hasta 10 cm. por encima de la generatriz con la misma gravilla; compactando ésta hasta los riñones.	
		Resto de obra y materiales .....	10,00
		Suma la partida .....	10,00
		Costes indirectos..... 6,00%	0,60
		<b>TOTAL PARTIDA .....</b>	<b>10,60</b>
01.09	m3	<b>EXCAVAC. MANUAL TERRENO BLANDO</b> Excavación manual en terrenos blandos, entre tuberías e instalaciones, incluso retirada de tierras y carga sobre camión para posterior transporte a vertedero.	
		Mano de obra .....	30,89
		Suma la partida .....	30,89
		Costes indirectos..... 6,00%	1,85
		<b>TOTAL PARTIDA .....</b>	<b>32,74</b>
01.10	m2	<b>RELLENO MORTERO EN ZANJA</b> Relleno provisional para mejorar la accesibilidad mediante mortero en zanja hasta 10 cm. de espesor . Incluida colocación, y su posterior retirada, transporte y gestión del residuo.	
		Mano de obra .....	1,57
		Maquinaria .....	1,16
		Resto de obra y materiales .....	4,03
		Suma la partida .....	6,76
		Costes indirectos..... 6,00%	0,41
		<b>TOTAL PARTIDA .....</b>	<b>7,17</b>
01.11	m	<b>LIMPIEZA SANEAMIENTO MEDIOS MECÁNICOS</b> Limpieza de coelctor de saneamiento con medios mecánicos de arraste. Incluso retirada y carga de residuos.	
		Mano de obra .....	15,66
		Maquinaria .....	2,55
		Resto de obra y materiales .....	12,00
		Suma la partida .....	30,21
		Costes indirectos..... 6,00%	1,81
		<b>TOTAL PARTIDA .....</b>	<b>32,02</b>
01.12	h	<b>FRESADO MECÁNICO SANEAMIENTO</b>	
		Mano de obra .....	15,66
		Resto de obra y materiales .....	220,00
		Suma la partida .....	235,66
		Costes indirectos..... 6,00%	14,14
		<b>TOTAL PARTIDA .....</b>	<b>249,80</b>
01.13	ud	<b>PARTIDA ALZADA DESVIACIÓN o REPOSICIÓN SERV. EXISTENTES</b> Partida alzada a justificar para desviación o reposición de servicios existentes.	
		Suma la partida .....	2.000,00
		Costes indirectos..... 6,00%	120,00

**CUADRO DE PRECIOS 2**

CÓDIGO      UD    RESUMEN

PRECIO

---

TOTAL PARTIDA ..... 2.120,00

**CUADRO DE PRECIOS 2**  
**CÓDIGO UD RESUMEN**

**PRECIO**

**CAPÍTULO 02 ABASTECIMIENTO**

02.01	<p><b>m. CONDOC.FUNDICIÓN DÚCTIL C/ENCH. DN=125 mm</b>                      Tubería de fundición dúctil de 125 mm. de diámetro exterior y 6 m de longitud con revestimiento interior termoplástico colocada en zanja sobre cama de arena, relleno lateral y superior hasta 10 cm. por encima de la generatriz con la misma arena, i/p.p. de junta estándar colocada, accesorios de montaje, y medios auxiliares, probada y primera limpieza según norma AWWA C651-95, sin incluir excavación y posterior relleno de la zanja, colocada s/NTE-IFA-11.</p>	<p>Mano de obra ..... 4,87                      Resto de obra y materiales ..... 19,97</p> <hr/> <p>Suma la partida ..... 24,84                      Costes indirectos..... 6,00% 1,49</p> <hr/> <p><b>TOTAL PARTIDA ..... 26,33</b></p>
02.02	<p><b>m. CONDOC.FUNDICIÓN DÚCTIL C/ENCH. DN=150 mm</b>                      Tubería de fundición dúctil de 150 mm. de diámetro interior y 6 m de longitud colocada en zanja sobre cama de arena, relleno lateral y superior hasta 10 cm. por encima de la generatriz con la misma arena, i/p.p. de junta estándar colocada, accesorios de montaje, y medios auxiliares, probada y primera limpieza según norma AWWA C651-95, sin incluir excavación y posterior relleno de la zanja, colocada s/NTE-IFA-11. Cumpliendo norma UNE-EN545:2011.</p>	<p>Mano de obra ..... 7,37                      Maquinaria ..... 3,22                      Resto de obra y materiales ..... 32,44</p> <hr/> <p>Suma la partida ..... 43,03                      Costes indirectos..... 6,00% 2,58</p> <hr/> <p><b>TOTAL PARTIDA ..... 45,61</b></p>
02.03	<p><b>m. CONDOC.FUNDICIÓN DÚCTIL C/ENCH. DN=200 mm</b>                      Tubería de fundición dúctil de 200 mm. de diámetro interior y 6 metros de longitud colocada en zanja sobre cama de arena, relleno lateral y superior hasta 10 cm. por encima de la generatriz con la misma arena, i/p.p. de junta estándar y bridas colocada, accesorios de montaje, codos, carretes de desmontaje, piezas especiales y medios auxiliares, probada y primera limpieza según norma AWWA C651-95, sin incluir excavación y posterior relleno de la zanja, colocada s/NTE-IFA-11.</p>	<p>Mano de obra ..... 8,00                      Maquinaria ..... 4,60                      Resto de obra y materiales ..... 47,96</p> <hr/> <p>Suma la partida ..... 60,55                      Costes indirectos..... 6,00% 3,63</p> <hr/> <p><b>TOTAL PARTIDA ..... 64,18</b></p>
02.04	<p><b>m. CONDOC.FUNDICIÓN DÚCTIL C/ENCH. DN=300 mm</b>                      Tubería de fundición dúctil de 300 mm. de diámetro interior y 6 m. de longitud colocada en zanja sobre cama de arena, relleno lateral y superior hasta 10 cm. por encima de la generatriz con la misma arena, i/p.p. de junta estándar colocada y medios auxiliares, sin incluir excavación y posterior relleno de la zanja, colocada s/NTE-IFA-11.</p>	<p>Mano de obra ..... 9,42                      Maquinaria ..... 5,06                      Resto de obra y materiales ..... 62,64</p> <hr/> <p>Suma la partida ..... 77,12                      Costes indirectos..... 6,00% 4,63</p> <hr/> <p><b>TOTAL PARTIDA ..... 81,75</b></p>
02.05	<p><b>m. CONDOC. FUNDICIÓN DÚCTIL C/ENCH DN=400 mm</b>                      Tubería de fundición dúctil de 300 mm. de diámetro interior y 6 m. de longitud colocada en zanja sobre cama de arena, relleno lateral y superior hasta 10 cm. por encima de la generatriz con la misma arena, i/p.p. de junta estándar colocada y medios auxiliares, sin incluir excavación y posterior relleno de la zanja, colocada s/NTE-IFA-11.</p>	<p>Mano de obra ..... 9,42                      Maquinaria ..... 5,06                      Resto de obra y materiales ..... 62,64</p> <hr/> <p>Suma la partida ..... 77,12                      Costes indirectos..... 6,00% 4,63</p> <hr/> <p><b>TOTAL PARTIDA ..... 81,75</b></p>

## CUADRO DE PRECIOS 2

CÓDIGO	UD	RESUMEN	PRECIO
			Mano de obra ..... 9,42
			Maquinaria ..... 5,06
			Resto de obra y materiales ..... 110,64
			Suma la partida ..... 125,12
			Costes indirectos..... 6,00% 7,51
			<b>TOTAL PARTIDA ..... 132,63</b>
02.06	ud.	<b>TE FUNDICIÓN I/JUNTAS DN=125/125-100mm.</b> Te de fundición con dos enchufes de 125 y brida de 125 ó 100, colocado en tubería de fundición de abastecimiento de agua, i/juntas, sin incluir dado de anclaje, completamente instalado. Cumpliendo norma UNE-EN545:2011	
			Mano de obra ..... 13,25
			Resto de obra y materiales ..... 91,37
			Suma la partida ..... 104,63
			Costes indirectos..... 6,00% 6,28
			<b>TOTAL PARTIDA ..... 110,91</b>
02.07	ud.	<b>TE FUNDICIÓN I/JUNTAS DN=150/150-150mm.</b> Te de fundición con tres enchufes de 150, colocado en tubería de fundición de abastecimiento de agua, i/juntas, sin incluir dado de anclaje, completamente instalado. Cumpliendo norma UNE-EN545:2011.	
			Mano de obra ..... 13,25
			Resto de obra y materiales ..... 224,25
			Suma la partida ..... 237,51
			Costes indirectos..... 6,00% 14,25
			<b>TOTAL PARTIDA ..... 251,76</b>
02.08	ud.	<b>TE FUNDICIÓN I/JUNTAS DN=200/200-150mm.</b> Te de fundición con dos enchufes de 200 a 150 ó 100, colocado en tubería de fundición de abastecimiento de agua, i/juntas, sin incluir dado de anclaje, completamente instalado. Cumpliendo norma UNE-EN545:2011.	
			Mano de obra ..... 13,25
			Resto de obra y materiales ..... 320,74
			Suma la partida ..... 334,00
			Costes indirectos..... 6,00% 20,04
			<b>TOTAL PARTIDA ..... 354,04</b>
02.09	ud.	<b>TE FUNDICIÓN I/JUNTAS DN=250/250-150mm.</b>	
			Mano de obra ..... 13,25
			Resto de obra y materiales ..... 370,74
			Suma la partida ..... 384,00
			Costes indirectos..... 6,00% 23,04
			<b>TOTAL PARTIDA ..... 407,04</b>
02.10	ud	<b>TE FUNDICIÓN I/JUNTAS DN=300/300-200mm.</b> Te de fundición con dos enchufes de 300 y uno de 300 ó 200 mm. de diámetro, colocado en tubería de fundición de abastecimiento de agua, i/juntas, sin incluir dado de anclaje, completamente instalado.	
			Mano de obra ..... 19,88
			Maquinaria ..... 4,60
			Resto de obra y materiales ..... 625,52
			Suma la partida ..... 649,99
			Costes indirectos..... 6,00% 39,00
			<b>TOTAL PARTIDA ..... 688,99</b>
02.11	ud.	<b>TE FUNDICIÓN I/JUNTAS DN=400/400-150-100 mm</b> Te de fundición con dos enchufes de 400 y una brida de salida en 400 mm. de diámetro o inferior, colocado en tubería de fundición de abastecimiento de agua, i/juntas, sin incluir dado de anclaje, completamente instalado.	
			Mano de obra ..... 19,88
			Maquinaria ..... 4,60

## CUADRO DE PRECIOS 2

CÓDIGO	UD	RESUMEN	PRECIO
		Resto de obra y materiales .....	783,52
		Suma la partida .....	807,99
		Costes indirectos..... 6,00%	48,48
		<b>TOTAL PARTIDA .....</b>	<b>856,47</b>
02.12	ud	<b>ANCLAJE T COND.AGUA.</b> Dado de anclaje para pieza en T y reducciones en conducciones de agua, con hormigón HA-25/P/20/I, elaborado en central para relleno del dado, i/excavación, encofrado, colocación de armaduras, vibrado, desencofrado y arreglo de tierras, s/NTE-IFA-17.	
		Mano de obra .....	30,27
		Maquinaria .....	0,52
		Resto de obra y materiales .....	40,53
		Suma la partida .....	71,33
		Costes indirectos..... 6,00%	4,28
		<b>TOTAL PARTIDA .....</b>	<b>75,61</b>
02.13	ud	<b>MANGUITO/BRIDA E. CODO FD.P/FUNDICIÓN DN=125mm</b> Manguito/Brida o Codo en fundición para tubería de abastecimiento de agua de fundición de D=125mm, completamente instalado.	
		Mano de obra .....	6,07
		Resto de obra y materiales .....	45,00
		Suma la partida .....	51,07
		Costes indirectos..... 6,00%	3,06
		<b>TOTAL PARTIDA .....</b>	<b>54,13</b>
02.14	ud	<b>MANGUITO/BRIDA E. CODO FD.P/FUNDICIÓN DN=150mm</b> Manguito/Brida o Codo en fundición para tubería de abastecimiento de agua de fundición de D=150mm, completamente instalado.	
		Mano de obra .....	6,07
		Resto de obra y materiales .....	97,03
		Suma la partida .....	103,10
		Costes indirectos..... 6,00%	6,19
		<b>TOTAL PARTIDA .....</b>	<b>109,29</b>
02.15	ud	<b>MANGUITO/BRIDA E. CODO FUNDICIÓN I/JUNTAS DN=200mm.</b> Manguito/brida o Codo de fundición en fundición para tubería de abastecimiento de agua de fundición de D=200mm, completamente instalado.	
		Mano de obra .....	16,57
		Resto de obra y materiales .....	139,58
		Suma la partida .....	156,15
		Costes indirectos..... 6,00%	9,37
		<b>TOTAL PARTIDA .....</b>	<b>165,52</b>
02.16	ud	<b>MANGUITO/BRIDA E. CODO FUNDICIÓN I/JUNTAS DN=300mm.</b> Manguito/brida o Codo de fundición con dos enchufes de 300 mm. de diámetro, colocado en tubería de fundición de abastecimiento de agua, i/juntas, sin incluir dado de anclaje, completamente instalado.	
		Mano de obra .....	16,57
		Resto de obra y materiales .....	387,56
		Suma la partida .....	404,13
		Costes indirectos..... 6,00%	24,25
		<b>TOTAL PARTIDA .....</b>	<b>428,38</b>
02.17	ud	<b>MANGUITO/BRIDA E. CODO FUNDICIÓN I/JUNTAS DN=400mm.</b> Manguito/brida o Codo de fundición con dos enchufes de 400 mm. de diámetro, colocado en tubería de fundición de abastecimiento de agua, i/juntas, sin incluir dado de anclaje, completamente instalado.	
		Mano de obra .....	16,57
		Resto de obra y materiales .....	769,60



## CUADRO DE PRECIOS 2

CÓDIGO	UD	RESUMEN	PRECIO
			Suma la partida ..... 786,17
			Costes indirectos..... 6,00% 47,17
			<b>TOTAL PARTIDA ..... 833,34</b>
02.18	ud	<b>VÁLV.COMPUE.CIERRE ELÁST.D=100mm</b> Válvula de compuerta de fundición monobloque PN 16 de 100 mm. de diámetro interior, cierre elástico, colocada en tubería de abastecimiento de agua, incluso uniones y accesorios, sin incluir dado de anclaje, completamente instalada.	
			Mano de obra ..... 19,88
			Resto de obra y materiales ..... 285,96
			Suma la partida ..... 305,83
			Costes indirectos..... 6,00% 18,35
			<b>TOTAL PARTIDA ..... 324,18</b>
02.19	ud	<b>VÁLV.COMPUE.CIERRE ELÁST.D=125mm</b> Válvula de compuerta de fundición monobloque PN 16 de 125 mm. de diámetro interior, cierre elástico, colocada en tubería de abastecimiento de agua, incluso uniones y accesorios, sin incluir dado de anclaje, completamente instalada.	
			Mano de obra ..... 19,88
			Resto de obra y materiales ..... 313,00
			Suma la partida ..... 332,87
			Costes indirectos..... 6,00% 19,97
			<b>TOTAL PARTIDA ..... 352,84</b>
02.20	ud	<b>VÁLV.COMPUE.CIERRE ELÁST.D=150mm</b> Válvula de compuerta de fundición monobloque PN 16 de 150 mm. de diámetro interior, cierre elástico, colocada en tubería de abastecimiento de agua, incluso uniones y accesorios, sin incluir dado de anclaje, completamente instalada.	
			Mano de obra ..... 26,50
			Resto de obra y materiales ..... 421,72
			Suma la partida ..... 448,22
			Costes indirectos..... 6,00% 26,89
			<b>TOTAL PARTIDA ..... 475,11</b>
02.21	ud	<b>VÁLV.COMPUE.CIERRE ELÁST.D=200mm</b> Válvula de compuerta de fundición monobloque PN 16 de 200 mm. de diámetro interior, cierre elástico, colocada en tubería de abastecimiento de agua, incluso uniones y accesorios, sin incluir dado de anclaje, completamente instalada.	
			Mano de obra ..... 36,44
			Maquinaria ..... 39,69
			Resto de obra y materiales ..... 607,44
			Suma la partida ..... 683,57
			Costes indirectos..... 6,00% 41,01
			<b>TOTAL PARTIDA ..... 724,58</b>
02.22	ud	<b>VÁLV.COMPUE.CIERRE ELÁST.D=300mm</b> Válvula de compuerta de fundición PN 16 de 300 mm. de diámetro interior, cierre elástico, colocada en tubería de abastecimiento de agua, incluso uniones y accesorios, sin incluir dado de anclaje, completamente instalada.	
			Mano de obra ..... 53,01
			Maquinaria ..... 57,73
			Resto de obra y materiales ..... 1.394,44
			Suma la partida ..... 1.505,17
			Costes indirectos..... 6,00% 90,31
			<b>TOTAL PARTIDA ..... 1.595,48</b>
02.23	ud	<b>VÁLV.COMPUE.CIERRE ELÁST.D=400mm</b>	
			Mano de obra ..... 53,01
			Maquinaria ..... 57,73
			Resto de obra y materiales ..... 3.399,59

## CUADRO DE PRECIOS 2

CÓDIGO	UD	RESUMEN	PRECIO
		Suma la partida .....	3.510,32
		Costes indirectos..... 6,00%	210,62
		<b>TOTAL PARTIDA .....</b>	<b>3.720,94</b>
02.24	ud	<b>ARQUETA VÁLVULAS EN CALZADA</b> Conjunto completo de maniobra para acometida compuesto por tubo de PVC Ø315 mm. y tapa de fundición con escudo de Salamanca y fecha, anclada al pavimento con 4 speed, colocada y probada, terminada y con p.p. de medios auxiliares, sin incluir la excavación, ni el relleno perimetral posterior.	
		Mano de obra .....	6,26
		Resto de obra y materiales .....	72,53
		Suma la partida .....	78,79
		Costes indirectos..... 6,00%	4,73
		<b>TOTAL PARTIDA .....</b>	<b>83,52</b>
02.25	ud	<b>REDUC.FUNDICIÓN I/JUNTAS DN=150-100/80</b> Reducción de fundición con dos enchufes de 150 mm. y 100/80 mm. de diámetro, colocado en tubería de fundición de abastecimiento de agua, i/juntas y p.p. de piezas especiales, sin incluir dado de anclaje, completamente instalado. Colocada y probada.	
		Mano de obra .....	13,25
		Resto de obra y materiales .....	94,57
		Suma la partida .....	107,83
		Costes indirectos..... 6,00%	6,47
		<b>TOTAL PARTIDA .....</b>	<b>114,30</b>
02.26	ud	<b>REDUC.FUNDICIÓN I/JUNTAS DN=200/150/100</b> Reducción de fundición con dos enchufes de 200 mm. y 100 mm. de diámetro, colocado en tubería de fundición de abastecimiento de agua, i/juntas, sin incluir dado de anclaje, completamente instalado.	
		Mano de obra .....	13,25
		Resto de obra y materiales .....	138,52
		Suma la partida .....	151,78
		Costes indirectos..... 6,00%	9,11
		<b>TOTAL PARTIDA .....</b>	<b>160,89</b>
02.27	ud	<b>REDUC.FUNDICIÓN I/JUNTAS DN=300/200/150</b> Reducción de fundición con dos enchufes de 300 mm. y 200 mm. de diámetro, colocado en tubería de fundición de abastecimiento de agua, i/juntas y p.p. de piezas especiales, sin incluir dado de anclaje, completamente instalado. Colocada y probada.	
		Mano de obra .....	13,25
		Resto de obra y materiales .....	351,34
		Suma la partida .....	364,60
		Costes indirectos..... 6,00%	21,88
		<b>TOTAL PARTIDA .....</b>	<b>386,48</b>
02.28	ud	<b>REDUC.FUNDICIÓN I/JUNTAS DN=400/300</b> Reducción de fundición con dos enchufes de 450 mm. y 300 mm. de diámetro, colocado en tubería de fundición de abastecimiento de agua, i/juntas, sin incluir dado de anclaje, completamente instalado.	
		Mano de obra .....	19,88
		Maquinaria .....	4,60
		Resto de obra y materiales .....	472,36
		Suma la partida .....	496,83
		Costes indirectos..... 6,00%	29,81
		<b>TOTAL PARTIDA .....</b>	<b>526,64</b>
02.29	ud	<b>BRIDA CIEGA FUNDICIÓN DN=150mm.</b> Brida ciega de fundición de 150 mm. de diámetro, colocada en tubería de fundición para abastecimiento de agua tipo junta enchufe, incluso uniones y accesorios, sin incluir dado de anclaje, completamente instalado.	
		Mano de obra .....	39,76
		Resto de obra y materiales .....	131,35
		Suma la partida .....	171,11

## CUADRO DE PRECIOS 2

CÓDIGO	UD	RESUMEN	PRECIO
		Costes indirectos.....	6,00% 10,27
		<b>TOTAL PARTIDA.....</b>	<b>181,38</b>
02.30	ud	<b>BOCA RIEGO TIPO MADRID EQUIPADA</b> Boca de riego tipo Ayuntamiento de Madrid, diámetro de salida de 50 mm., completamente equipada, i/conexión a la red de distribución, instalada. Con una longitud máxima de 6 m. Medida la unidad terminada.	
		Mano de obra.....	37,98
		Maquinaria.....	42,43
		Resto de obra y materiales.....	261,88
		Suma la partida.....	342,29
		Costes indirectos.....	6,00% 20,54
		<b>TOTAL PARTIDA.....</b>	<b>362,83</b>
02.31	ud	<b>HIDRANTE ACERA C/TAPA D=100 mm</b> Suministro e instalación de hidrante para incendios salida doble con racor modelo Barcelona ø70mm con tapa, ambos de fundición, equipado con toma D=100 mm., tapón y llave de cierre y regulación, incluso conexión a la red de distribución con tubo de fundición D=100 mm. Con una longitud máxima de 6 m. Medida la unidad terminada.	
		Mano de obra.....	26,32
		Maquinaria.....	28,40
		Resto de obra y materiales.....	605,72
		Suma la partida.....	660,48
		Costes indirectos.....	6,00% 39,63
		<b>TOTAL PARTIDA.....</b>	<b>700,11</b>
02.32	ud	<b>ACOMETIDA DOMICILIARIA POLIETILENO BD PN10 D=50mm.</b> Acometida de agua potable realizada con tubería de polietileno de baja densidad de 50 mm. PN10, conectada a la red principal de abastecimiento, con collarín de toma de fundición salida 1 1/2" PN15 y racor rosca-macho de latón, formación de 2 arquetas de 20x20, en acera y vial con llave de corte de 1", incluso rotura y reposición de firme existente con una longitud máxima de 8 m. Medida la unidad terminada.	
		Mano de obra.....	135,08
		Maquinaria.....	45,96
		Resto de obra y materiales.....	376,84
		Suma la partida.....	557,85
		Costes indirectos.....	6,00% 33,47
		<b>TOTAL PARTIDA.....</b>	<b>591,32</b>
02.33	ud	<b>POZO DE LIMPIA O DESAGÜE</b> Unidad de limpia, o desagüe, (tubería Ø 300-150, válvula de compuerta con sistema de accionamiento por alargadera incluso arqueta de válvula, y conexión a pozo de registro)	
		Mano de obra.....	87,03
		Maquinaria.....	6,44
		Resto de obra y materiales.....	387,80
		Suma la partida.....	481,29
		Costes indirectos.....	6,00% 28,88
		<b>TOTAL PARTIDA.....</b>	<b>510,17</b>
02.34	m.	<b>CONDUC. MANTENIMIENTO SERVICIO POLIET.PE 40 PN 4 DN=50mm.</b> Conducción provisional para mantenimiento del servicio de tubería de polietileno baja densidad PE40, de 50 mm. de diámetro nominal y una presión nominal de 4 bar, suministrada en rollos, colocada en superficie, con fijaciones, i/p.p. de elementos de unión y medios auxiliares.	
		Mano de obra.....	1,33
		Resto de obra y materiales.....	1,78
		Suma la partida.....	3,10
		Costes indirectos.....	6,00% 0,19
		<b>TOTAL PARTIDA.....</b>	<b>3,29</b>
02.35	ud	<b>VENTOSA/PURGADOR AUTOM. DN=80mm</b> Ventosa de doble cuerpo y triple acción Ø 80 mm PN-15 , incluido collar de	

**CUADRO DE PRECIOS 2**  
**CÓDIGO UD RESUMEN**

**PRECIO**

toma paara canalización principal Ø 150 mm con salida en brida Ø 80 mm ,  
 valvula de compuerta de fundición dúctil Ø 65-60 mm, parte proporcional de  
 piezas especiales y tornillería, colocada y probada. incluso tubo vertical y  
 tapa de registro.

Mano de obra.....		41,41
Maquinaria .....		45,10
Resto de obra y materiales .....		814,78
Suma la partida .....		901,30
Costes indirectos.....	6,00%	54,08
<b>TOTAL PARTIDA .....</b>		<b>955,38</b>

## CUADRO DE PRECIOS 2

CÓDIGO UD RESUMEN

PRECIO

### CAPÍTULO 03 SANEAMIENTO

03.01	<p>ud POZO LADRI.REGISTRO D=110cm. h=5,00m.</p> <p>Pozo de registro de 110 cm. de diámetro interior y de hasta 5 m. de profundidad libre, construido con fábrica de ladrillo perforado tosco de 1 pie de espesor, recibido con mortero de cemento M-5, colocado sobre solera de hormigón HA-25/P/40/ de 20 cm. de espesor, ligeramente armada con mallazo; enfoscado y bruñido por el interior, con mortero de cemento y arena de río, M-15, incluso recibido de pates, formación de canal en el fondo del pozo y de brocal asimétrico en la coronación, cerco y tapa de fundición tipo calzada, recibido, totalmente terminado, y con p.p. medios auxiliares, sin incluir la excavación ni el relleno perimetral posterior.</p>	<p>Mano de obra ..... 155,50</p> <p>Maquinaria ..... 2,59</p> <p>Resto de obra y materiales ..... 574,41</p> <hr/> <p>Suma la partida ..... 732,51</p> <p>Costes indirectos..... 6,00% 43,95</p> <hr/> <p><b>TOTAL PARTIDA ..... 776,46</b></p>
03.02	<p>ud SUMIDERO CALZADA FUND.50x30x50cm</p> <p>Sumidero para recogida de pluviales en calzada, de dimensiones interiores 50x20 cm. y 50 cm. de profundidad, realizado sobre solera de hormigón en masa H-100 kg/cm<sup>2</sup> Tmáx.20 de 10 cm. de espesor, con paredes de fábrica de ladrillo perforado ordinario de 1/2 pie de espesor, sentados con mortero de cemento, enfoscada y bruñida interiormente, i/rejilla de fundición de 50x20x3 cm., con marco de fundición, enrasada al pavimento. Incluso recibido a tubo de saneamiento.</p>	<p>Mano de obra ..... 61,78</p> <p>Maquinaria ..... 42,71</p> <p>Resto de obra y materiales ..... 112,80</p> <hr/> <p>Suma la partida ..... 217,24</p> <p>Costes indirectos..... 6,00% 13,03</p> <hr/> <p><b>TOTAL PARTIDA ..... 230,27</b></p>
03.03	<p>m TUBERÍA PVC MÉTODO SHORTLINING PVC DN=450 mm</p> <p>Renovación de tubería de hormigón de 500 mm. de diámetro con tubería modular de PVC DN 450x13,2 mm.con una rigidez mínima de 8 kn/m<sup>2</sup> (clase S), mediante el método de tubería sin zanja SHORTLINING entubado interior mediante equipo de empuje, que incluye emplazamiento de maquinaria e inserción y relleno del espacio anular completamente terminado. Acometidas recuperadas mediante robot fresador.</p>	<p>Mano de obra ..... 31,42</p> <p>Maquinaria ..... 46,00</p> <p>Resto de obra y materiales ..... 312,00</p> <hr/> <p>Suma la partida ..... 389,42</p> <p>Costes indirectos..... 6,00% 23,37</p> <hr/> <p><b>TOTAL PARTIDA ..... 412,79</b></p>
03.04	<p>m RELLENO ESPACIO ANULAR</p> <p>Relleno del espacio anular entre tubería DN450mm y saneamiento existente ø500 mm mediante la inyección de lechada fluida de cemento o mortero fluido incluidas labores previas de sellado de tramo de relleno.</p>	<p>Mano de obra ..... 15,71</p> <p>Resto de obra y materiales ..... 16,40</p> <hr/> <p>Suma la partida ..... 32,11</p> <p>Costes indirectos..... 6,00% 1,93</p> <hr/> <p><b>TOTAL PARTIDA ..... 34,04</b></p>
03.05	<p>ud MANTENIMIENTO SERVICIO SANEAMIENTO</p> <p>Mantenimiento del servicio de saneamiento mediante bombeo desde pozo anterior a los trabajos a colector paralelo a pozo</p>	<p><b>TOTAL PARTIDA ..... 34,04</b></p>

**CUADRO DE PRECIOS 2**  
CÓDIGO UD RESUMEN

PRECIO

posterior. incluso acometidas.

Mano de obra .....	0,31
Resto de obra y materiales .....	560,00
Suma la partida .....	560,32
Costes indirectos..... 6,00%	33,62
<b>TOTAL PARTIDA .....</b>	<b>593,94</b>

**CAPÍTULO 04 PAVIMENTACIÓN**

**04.01 m3 ZAHORRA ARTIFICIAL BASE 75% MACHAQUEO**  
Zahorra artificial, husos ZA(40)/ZA(25) en capas de base, con 75 % de caras de fractura, puesta en obra, extendida y compactada, incluso preparación de la superficie de asiento, en capas de 20/30 cm. de espesor, medido sobre perfil. Desgaste de los ángeles de los áridos < 30.

Mano de obra .....	0,45
Maquinaria .....	2,81
Resto de obra y materiales .....	16,04
Suma la partida .....	19,29
Costes indirectos..... 6,00%	1,16
<b>TOTAL PARTIDA .....</b>	<b>20,45</b>

**04.02 m3 HORMIGÓN HP-35 EN PAVIMENTOS**  
Pavimento de hormigón HP-35 de resistencia característica a flexotracción, en espesores de 20/30 cm., incluso extendido, encofrado de borde, regleado, vibrado, curado con producto filmógeno, estriado o ranurado y p.p. de juntas.

Mano de obra .....	2,46
Maquinaria .....	11,02
Resto de obra y materiales .....	79,39
Suma la partida .....	92,88
Costes indirectos..... 6,00%	5,57
<b>TOTAL PARTIDA .....</b>	<b>98,45</b>

**04.03 m2 M2 CAPA RODADURA AC16 surf D e=5 cm**  
Suministro y puesta en obra de M.B.C. tipo AC16 surf D en capa de rodadura de 5 cm. de espesor, con áridos con desgaste de los ángeles < 30, extendida y compactada, incluido riego asfáltico, filler de aportación y betún. Según nomenclatura UNE-EN 13108-1

Mano de obra .....	0,08
Maquinaria .....	7,90
Resto de obra y materiales .....	2,16
Suma la partida .....	10,15
Costes indirectos..... 6,00%	0,61
<b>TOTAL PARTIDA .....</b>	<b>10,76</b>

**04.04 m2 PAV. GRANITO LOSA/ADOQ S/MOR. REPOSICION**  
Pavimento de losas o adoquines de piedra de granito gris u hormigón reutilizadas, sobre 5 cm. de espesor de mortero, i/retacado, rejuntado con mortero y lechada de cemento y limpieza, terminado. Incluso reposición con piedra nueva si fuera necesario, misma textura y tono.

Mano de obra .....	6,66
Maquinaria .....	0,58
Resto de obra y materiales .....	16,26
Suma la partida .....	23,50
Costes indirectos..... 6,00%	1,41
<b>TOTAL PARTIDA .....</b>	<b>24,91</b>

**04.05 m2 PAV.ADOQ.HORM. RECTO 20x10x8 S/ARENA**  
Pavimento de adoquín prefabricado de hormigón bicapa, de forma rectangular de 20x10x8 cm., colocado sobre cama de arena de río, rasanteada, de 3/4 cm. de espesor, dejando entre ellos una junta de separación de 2/3 mm. para su posterior relleno con arena caliza de machaqueo, i/recebado de juntas, barrido y compactación, a colocar sobre base firme existente, no incluido en el precio, compactada al 100% del ensayo proctor.

## CUADRO DE PRECIOS 2

CÓDIGO	UD	RESUMEN	PRECIO
			Mano de obra ..... 2,66
			Maquinaria ..... 0,30
			Resto de obra y materiales ..... 14,55
			Suma la partida ..... 17,51
			Costes indirectos..... 6,00% 1,05
		<b>TOTAL PARTIDA .....</b>	<b>18,56</b>
04.06	m2	<b>PAV.TERRAZO PÉTREO 40x40x3,5</b> Pavimento de baldosa de terrazo, acabado superficial pétreo, de 30x30x3,5 cm., sobre solera de hormigón HM-20/P/20/I, y 10 cm. de espesor, sentada con mortero de cemento, i/p.p. de junta de dilatación, enlechado y limpieza.	
			Mano de obra ..... 4,68
			Maquinaria ..... 0,03
			Resto de obra y materiales ..... 18,96
			Suma la partida ..... 23,69
			Costes indirectos..... 6,00% 1,42
		<b>TOTAL PARTIDA .....</b>	<b>25,11</b>
04.07	m2	<b>PAV.LOSETA CEM.BOTÓN COLOR 20x20</b> Pavimento de loseta hidráulica color rojo de 20x20 cm., con resaltes cilíndricos tipo botón, sobre solera de hormigón HM-20/P/20/I de 10 cm. de espesor, sentada con mortero de cemento, i/p.p. de junta de dilatación, enlechado y limpieza.	
			Mano de obra ..... 3,96
			Maquinaria ..... 0,03
			Resto de obra y materiales ..... 14,66
			Suma la partida ..... 18,66
			Costes indirectos..... 6,00% 1,12
		<b>TOTAL PARTIDA .....</b>	<b>19,78</b>
04.08	m.	<b>BORD.GRANITO MECANIZADO 10x20 cm.</b> Bordillo recto de granito mecanizado, de arista achaflanada, de 10x20 cm. colocado sobre solera de hormigón HM-20/P/20/I, de 10 cm. de espesor, i/excavación necesaria, rejuntado y limpieza.	
			Mano de obra ..... 6,29
			Maquinaria ..... 0,00
			Resto de obra y materiales ..... 26,44
			Suma la partida ..... 32,72
			Costes indirectos..... 6,00% 1,96
		<b>TOTAL PARTIDA .....</b>	<b>34,68</b>
04.09	m.	<b>BORD.HORM. MONOCAPA COLOR 9-10x20 cm.</b> Bordillo de hormigón monocapa, color, de 9-10x20 cm., arista exterior biselada, colocado sobre solera de hormigón HM-20/P/20/I, de 10 cm. de espesor, rejuntado y limpieza, sin incluir la excavación previa ni el relleno posterior.	
			Mano de obra ..... 6,09
			Maquinaria ..... 0,00
			Resto de obra y materiales ..... 7,10
			Suma la partida ..... 13,18
			Costes indirectos..... 6,00% 0,79
		<b>TOTAL PARTIDA .....</b>	<b>13,97</b>
04.10	m2	<b>REPOSICIÓN DE LOSAS GRANITO NACIONAL</b> Reposición de solado de granito gris villa abujardado o flameado en baldosas de 100x100/50x10 cm., recibido con mortero de cemento CEM II/B-P 32,5 N y arena de miga (M-5), cama de arena de 2 cm. de espesor, i/rejuntado con lechada de cemento CEM II/B-P 32,5 N 1/2 y limpieza, s/NTE-RSR-1, medida la superficie ejecutada.	
			Mano de obra ..... 8,99
			Maquinaria ..... 0,09
			Resto de obra y materiales ..... 35,06

## CUADRO DE PRECIOS 2

CÓDIGO	UD	RESUMEN	PRECIO
			Suma la partida ..... 44,13
			Costes indirectos..... 6,00% 2,65
			<b>TOTAL PARTIDA ..... 46,78</b>
04.11	ud.	<b>RETIRADA DE TAPAS Y REPOSICIÓN DE FIRME</b> Retirada de tapas antiguas, incluso excavación, retirada de residuos a vertedero y reposición del firme existente, totalmente acabado.	
			Resto de obra y materiales ..... 49,63
			Suma la partida ..... 49,63
			Costes indirectos..... 6,00% 2,98
			<b>TOTAL PARTIDA ..... 52,61</b>
04.12	m.	<b>M.VIAL DISCONTINUA SPRAY 15 cm</b> Marca vial reflexiva discontinua blanca, de 10 cm. de ancho, ejecutada con pintura termoplástica de aplicación en caliente con una dotación de 3000 gr./m2 y aplicación de microesferas de vidrio con una dotación de 600 gr./m2, realmente pintado, excepto premarcaje.	
			Mano de obra ..... 0,16
			Maquinaria ..... 0,23
			Resto de obra y materiales ..... 0,62
			Suma la partida ..... 1,00
			Costes indirectos..... 6,00% 0,06
			<b>TOTAL PARTIDA ..... 1,06</b>
04.13	m.	<b>M.VIAL CONTINUA SPRAY 15 cm</b> Marca vial reflexiva continua blanca, de 10 cm. de ancho, ejecutada con pintura termoplástica de aplicación en caliente con una dotación de 3000 gr./m2 aplicación de microesferas de vidrio con una dotación 600 gr./m2, excepto premarcaje.	
			Mano de obra ..... 0,13
			Maquinaria ..... 0,23
			Resto de obra y materiales ..... 0,62
			Suma la partida ..... 0,98
			Costes indirectos..... 6,00% 0,06
			<b>TOTAL PARTIDA ..... 1,04</b>
04.14	m2	<b>PINTURA TERMOPLÁSTICA CEBREADOS</b> Pintura termoplástica en frío dos componentes, reflexiva, con una dotación de pintura de 3 kg/m2, y 0,6 kg/m2 de microesferas de vidrio, en cebreados, realmente pintado, incluso barrido y premarcaje sobre el pavimento.	
			Mano de obra ..... 7,83
			Maquinaria ..... 0,11
			Resto de obra y materiales ..... 5,92
			Suma la partida ..... 13,86
			Costes indirectos..... 6,00% 0,83
			<b>TOTAL PARTIDA ..... 14,69</b>
04.15	m2	<b>PINTURA TERMOPLÁSTICA SÍMBOLOS</b> Pintura termoplástica en frío dos componentes, reflexiva, blanca, en símbolos y flechas, realmente pintado, incluso barrido y premarcaje sobre el pavimento, con una dotación de pintura de 3 kg/m2 y 0,6 kg/m2 de microesferas de vidrio.	
			Mano de obra ..... 10,96
			Maquinaria ..... 0,11
			Resto de obra y materiales ..... 5,92
			Suma la partida ..... 16,99
			Costes indirectos..... 6,00% 1,02
			<b>TOTAL PARTIDA ..... 18,01</b>
04.16	ud	<b>HORQUILLA PROTECCIÓN CONTENEDORES</b> Suministro y colocación de hoquilla de protección para contenedores, modelo utilizado por Ayto. de Salamanca, pintura reflectante, instalada.	
			Mano de obra ..... 15,66



**CUADRO DE PRECIOS 2**

CÓDIGO UD RESUMEN

PRECIO

			Resto de obra y materiales .....	23,63
			Suma la partida .....	39,29
			Costes indirectos..... 6,00%	2,36
			<b>TOTAL PARTIDA .....</b>	<b>41,65</b>
04.17	m2	REPOSICIÓN DE JARDÍN EXISTENTE	Mano de obra .....	3,32
			Maquinaria .....	0,13
			Resto de obra y materiales.....	1,51
			Suma la partida .....	4,96
			Costes indirectos..... 6,00%	0,30
			<b>TOTAL PARTIDA .....</b>	<b>5,26</b>
04.18	m2	TRATAMIENTO SUPERFICIAL CARRIL BICI Tratamiento superficial de pavimento para carril bici, mediante dos capas de pintura bicomponente de resinas acrilico-epoxy de color verde, incluso líneas dos líneas continuas y una línea discontinua, limpieza y barrido.	Mano de obra .....	0,78
			Maquinaria .....	0,21
			Resto de obra y materiales.....	2,02
			Suma la partida .....	3,01
			Costes indirectos..... 6,00%	0,18
			<b>TOTAL PARTIDA .....</b>	<b>3,19</b>

**CUADRO DE PRECIOS 2**  
**CÓDIGO UD RESUMEN**

**PRECIO**

**CAPÍTULO 05 GESTIÓN DE RCD**

05.01	<p><b>m3 TRANSPORTE DE RCD A PLANTA DE RECICLAJE S/CAMIÓN 10km</b>                  Transporte de escombros en camión basculante a una distancia media de 15 km. (ida),sin carga. Incluida descarga por vuelco.</p>	<p>Mano de obra ..... 0,73                  Maquinaria ..... 1,38</p> <hr/> <p>Suma la partida ..... 2,11                  Costes indirectos..... 6,00% 0,13</p> <hr/> <p><b>TOTAL PARTIDA ..... 2,24</b></p>
05.02	<p><b>t TRATAMIENTO DE RCD EN PLANTA DE RECICLAJE</b>                  Tasa por el tratamiento de RCD's limpios en Planta de tratamiento.</p>	<p>Maquinaria ..... 4,69</p> <hr/> <p>Suma la partida ..... 4,69                  Costes indirectos..... 6,00% 0,28</p> <hr/> <p><b>TOTAL PARTIDA ..... 4,97</b></p>

**CUADRO DE PRECIOS 2**  
**CÓDIGO UD RESUMEN**

**PRECIO**

**CAPÍTULO 06 SEGURIDAD Y SALUD**  
**SUBCAPÍTULO 06.01 SEÑALIZACIÓN**

06.01.01	ud	Panel completo PVC 700x1000 mm.	Suma la partida.....	9,08
			Costes indirectos..... 6,00%	0,54
			<b>TOTAL PARTIDA .....</b>	<b>9,62</b>
06.01.02	m.	Cinta balizamiento bicolor 8 cm.	<b>TOTAL PARTIDA .....</b>	<b>0,03</b>
06.01.03	ud	Cono balizamiento estándar 50 cm.	Suma la partida.....	6,90
			Costes indirectos..... 6,00%	0,41
			<b>TOTAL PARTIDA .....</b>	<b>7,31</b>
06.01.04	ud	Chubasquero alta visibilidad	Suma la partida.....	32,50
			Costes indirectos..... 6,00%	1,95
			<b>TOTAL PARTIDA .....</b>	<b>34,45</b>
06.01.05	ud	Brazalete reflectante.	Suma la partida.....	2,79
			Costes indirectos..... 6,00%	0,17
			<b>TOTAL PARTIDA .....</b>	<b>2,96</b>
06.01.06	ud	Señal stop D=60 cm.oct.reflex.EG	Suma la partida.....	68,22
			Costes indirectos..... 6,00%	4,09
			<b>TOTAL PARTIDA .....</b>	<b>72,31</b>
06.01.07	ud	Señal circul. D=60 cm.reflex.EG	Suma la partida.....	25,64
			Costes indirectos..... 6,00%	1,54
			<b>TOTAL PARTIDA .....</b>	<b>27,18</b>
06.01.08	ud	Panel direc. reflec. 164x45 cm.	Suma la partida.....	149,73
			Costes indirectos..... 6,00%	8,98
			<b>TOTAL PARTIDA .....</b>	<b>158,71</b>
06.01.09	ud	Placa informativa PVC 50x30	Suma la partida.....	5,54
			Costes indirectos..... 6,00%	0,33
			<b>TOTAL PARTIDA .....</b>	<b>5,87</b>
06.01.10	ud	Caballete para señal D=60 L=90,70	Suma la partida.....	22,42
			Costes indirectos..... 6,00%	1,35
			<b>TOTAL PARTIDA .....</b>	<b>23,77</b>

**CUADRO DE PRECIOS 2**  
CÓDIGO UD RESUMEN

PRECIO

**SUBCAPÍTULO 06.02 PROTECCIONES COLECTIVAS**

06.02.01	m.	Malla plástica stopper 1,00 m.	Suma la partida.....	0,89
			Costes indirectos..... 6,00%	0,05
			<b>TOTAL PARTIDA.....</b>	<b>0,94</b>
06.02.02	ud	Alquiler valla cont. peat. 2,5x1 m.	Suma la partida.....	2,52
			Costes indirectos..... 6,00%	0,15
			<b>TOTAL PARTIDA.....</b>	<b>2,67</b>
06.02.03	m2	Plancha de acero de e=12 mm.	Suma la partida.....	4,00
			Costes indirectos..... 6,00%	0,24
			<b>TOTAL PARTIDA.....</b>	<b>4,24</b>

**SUBCAPÍTULO 06.03 EQUIPOS DE PROTECCIÓN INDIVIDUAL**

06.03.01	ud	Casco seguridad con rueda	Suma la partida.....	3,93
			Costes indirectos..... 6,00%	0,24
			<b>TOTAL PARTIDA.....</b>	<b>4,17</b>
06.03.02	ud	Pantalla protección c.partículas	Suma la partida.....	9,76
			Costes indirectos..... 6,00%	0,59
			<b>TOTAL PARTIDA.....</b>	<b>10,35</b>
06.03.03	ud	Cascos protectores auditivos	Suma la partida.....	11,09
			Costes indirectos..... 6,00%	0,67
			<b>TOTAL PARTIDA.....</b>	<b>11,76</b>
06.03.04	ud	Gafas antipolvo	Suma la partida.....	2,81
			Costes indirectos..... 6,00%	0,17
			<b>TOTAL PARTIDA.....</b>	<b>2,98</b>
06.03.05	ud	Impermeable 3/4. Plástico	Suma la partida.....	7,84
			Costes indirectos..... 6,00%	0,47
			<b>TOTAL PARTIDA.....</b>	<b>8,31</b>
06.03.06	ud	Par guantes lona protección estandar	Suma la partida.....	1,39
			Costes indirectos..... 6,00%	0,08
			<b>TOTAL PARTIDA.....</b>	<b>1,47</b>
06.03.07	ud	Par botas altas de agua (negras)	Suma la partida.....	8,72
			Costes indirectos..... 6,00%	0,52
			<b>TOTAL PARTIDA.....</b>	<b>9,24</b>
06.03.08	ud	Parka para frío	Suma la partida.....	33,32
			Costes indirectos..... 6,00%	2,00
			<b>TOTAL PARTIDA.....</b>	<b>35,32</b>
06.03.09	ud	Cinturón portaherramientas	Suma la partida.....	23,22
			Costes indirectos..... 6,00%	1,39
			<b>TOTAL PARTIDA.....</b>	<b>24,61</b>
06.03.10	ud	Par botas altas de agua (verdes)	Suma la partida.....	10,00
			Costes indirectos..... 6,00%	0,60
			<b>TOTAL PARTIDA.....</b>	<b>10,60</b>

**CUADRO DE PRECIOS 2**  
**CÓDIGO UD RESUMEN**

**PRECIO**

**SUBCAPÍTULO 06.04 INSTALACIONES DE BIENESTAR**

06.04.01	ud	Alq. caseta almacén 4,00x2,23		
			Suma la partida.....	66,11
			Costes indirectos..... 6,00%	3,97
			<b>TOTAL PARTIDA.....</b>	<b>70,08</b>
06.04.02	ud	Red saneamiento caseta 20 m2.		
			Suma la partida.....	150,00
			Costes indirectos..... 6,00%	9,00
			<b>TOTAL PARTIDA.....</b>	<b>159,00</b>
06.04.03	ud	Inst. fontan/sanita. caseta 20m2		
			Suma la partida.....	165,00
			Costes indirectos..... 6,00%	9,90
			<b>TOTAL PARTIDA.....</b>	<b>174,90</b>
06.04.04	ud	Alq. caseta aeos 6,00x2,40		
			Suma la partida.....	90,15
			Costes indirectos..... 6,00%	5,41
			<b>TOTAL PARTIDA.....</b>	<b>95,56</b>



**Ayuntamiento  
de Salamanca**  
Medio Ambiente

PROYECTO PARA LA RENOVACIÓN DE LA RED DE DISTRIBUCIÓN Y  
SANEAMIENTO EN LA PLAZA DEL MERCADO VIEJO Y CALLES DEL ENTORNO

# **PRESUPUESTO**

# PRESUPUESTO Y MEDICIONES

CÓDIGO	RESUMEN	UDS	LONGITUD	ANCHURA	ALTURA	PARCIALES	CANTIDAD	PRECIO	IMPORTE
<b>CAPÍTULO 01 MOVIMIENTO DE TIERRAS Y DEMOLICIONES</b>									
<b>01.01</b>	<b>m. CORTE CON SIERRA</b> Corte con sierra de disco de hormigón viejo de espesor 30 cm.								
ACT0010	Teso de San Nicolas	2	6,00			12,00			
ACT0010	varios	2	10,00			20,00	32,00		117,76
								32,00	117,76
<b>01.02</b>	<b>m3 DEMOLICIÓN Y LEVANTAMIENTO TERRENO TRÁNSITO</b> Demolición y levantamiento en terreno de tránsito formado por losa de hormigon HP-35 de 2 cm y M.B.C. de 5 cm de espesor o pavimento de baldosa, incluso carga de los productos de la excavación.								
ACT0010	Escalera Mercado Vlejo	1	4,00	2,00	0,30	2,40			
ACT0010	Teso de San Nicolás	1	6,00	0,70	0,30	1,26			
ACT0010	pozos de saneamiento	4	1,00	1,00	1,00	4,00	7,66		54,46
								7,66	54,46
								7,11	54,46
<b>01.03</b>	<b>m2 RETIRADA MANUAL DE ADOQUÍN</b> Retirada manual de adoquín de hormigón o losas de granito o para su posterior colocación, con la utilización de los medios mecánicos necesarios. Acopio y limpieza del material.								
ACT0010	Plaza Santiago	1	60,00	1,00		60,00			
ACT0010	Calle Santiago y Mercado viejo	1	40,00	1,00		40,00			
ACT0010	Calle Mercado Viejo	1	42,00	1,00		42,00			
ACT0010	Calle La Pesca	1	75,00	1,00		75,00			
ACT0010	Calle Teso de San Nicolás	1	6,00	1,00		6,00			
ACT0010	Calle Barquillo	1	85,00	1,00		85,00			
ACT0010	Plaza Mercado Viejo	1	40,00	1,00		40,00			
ACT0010	Iglesia Santiago	1	55,00	1,00		55,00	403,00		2.434,12
								403,00	2.434,12
								6,04	2.434,12
<b>01.04</b>	<b>m3 EXCAV. ZANJA TIERRA C/AGOTAM.AGUA</b> Excavación en zanja en tierra, con agotamiento de agua,apeos, entibaciones y demás medios auxiliares incluso carga de los productos de la excavación.								
ACT0010	Plaza Santiago	1	60,00	0,70	1,20	50,40			
ACT0010	Calle Santiago y Mercado viejo	1	40,00	0,70	1,20	33,60			
ACT0010	Calle Mercado Viejo	1	42,00	0,70	1,20	35,28			
ACT0010	Calle La Pesca	1	75,00	0,70	1,20	63,00			
ACT0010	Calle Teso de San Nicolás	1	6,00	0,70	1,20	5,04			
ACT0010	Calle Barquillo	1	85,00	0,70	1,20	71,40			
ACT0010	Plaza Mercado Viejo	1	40,00	0,70	1,20	33,60			
ACT0010	Iglesia Santiago	1	55,00	0,70	1,20	46,20			
ACT0010	Escalera Mercado Vlejo	1	4,00	2,00	0,30	2,40			
ACT0010	Teso de San Nicolás	1	6,00	0,70	0,30	1,26			
ACT0010	varios saneamiento	1	18,00	2,00	2,00	72,00	414,18		1.312,95
								414,18	1.312,95
								3,17	1.312,95
<b>01.05</b>	<b>m2 ENTIB. CUAJADA. TÚNEL C/MADERA</b> Apuntalamiento y entibación cuajada en túneles, mediante tableros/y o tablones, correas, tornapuntas, cimbras y puntales de madera, incluso p.p. de medios auxiliares.								
ACT0010	varios saneamiento	1	10,00		5,00	50,00	50,00		547,00
								50,00	547,00
								10,94	547,00
<b>01.06</b>	<b>m3 RELLENO LOCALIZADO EN ZANJA</b> Relleno localizado compactado en zanja, con Zahora Natural procedente de la excavación, extendida y compactada, incluso humectación, extendido y rasanteado, preparación de la superficie de asiento, en capas de 20/25 cm. de espesor y con índice de plasticidad cero, medido sobre perfil.								
ACT0010	Plaza Santiago	1	60,00	0,70	0,40	16,80			
ACT0010	Calle Santiago y Mercado viejo	1	40,00	0,70	0,40	11,20			
ACT0010	Calle Mercado Viejo	1	42,00	0,70	0,40	11,76			
ACT0010	Calle La Pesca	1	75,00	0,70	0,40	21,00			
ACT0010	Calle Teso de San Nicolás	1	6,00	0,70	0,40	1,68			
ACT0010	Calle Barquillo	1	85,00	0,70	0,40	23,80			
ACT0010	Plaza Mercado Viejo	1	40,00	0,70	0,40	11,20			
ACT0010	Iglesia Santiago	1	55,00	0,70	0,40	15,40	112,84		1.778,36
								112,84	1.778,36
								15,76	1.778,36

# PRESUPUESTO Y MEDICIONES

CÓDIGO	RESUMEN	UDS	LONGITUD	ANCHURA	ALTURA	PARCIALES	CANTIDAD	PRECIO	IMPORTE
<b>01.07</b>	<b>m3 FRESADO DE FIRME (MBC)</b> Fresado de firme de mezcla bituminosa en caliente en sección completa o semicalzada, incluso carga, barrido y transporte a vertedero o lugar de empleo.								
ACT0010	Teso de San Nicolás	1	6,00	0,70	0,10	0,42	0,42		12,37
							0,42	29,46	12,37
<b>01.08</b>	<b>m3 GARBANCILLO 4/20 mm</b> Cama de garbancillo de río para asiento de tuberías de distribución de 10 cm. debidamente compactada y nivelada, relleno lateralmente y superiormente hasta 10 cm. por encima de la generatriz con la misma gravilla; compactando ésta hasta los riñones.								
ACT0010	Plaza Santiago	1	60,00	0,22		13,20			
ACT0010	Calle Santiago y Mercado viejo	1	40,00	0,22		8,80			
ACT0010	Calle Mercado Viejo	1	42,00	0,22		9,24			
ACT0010	Calle La Pesca	1	75,00	0,22		16,50			
ACT0010	Calle Teso de San Nicolás	1	6,00	0,22		1,32			
ACT0010	Calle Barquillo	1	85,00	0,22		18,70			
ACT0010	Plaza Mercado Viejo	1	40,00	0,22		8,80			
ACT0010	Iglesia Santiago	1	55,00	0,22		12,10	88,66		939,80
							88,66	10,60	939,80
<b>01.09</b>	<b>m3 EXCAVAC. MANUAL TERRENO BLANDO</b> Excavación manual en terrenos blandos, entre tuberías e instalaciones, incluso retirada de tierras y carga sobre camión para posterior transporte a vertedero.								
ACT0010	varios	25				25,00	25,00		818,50
							25,00	32,74	818,50
<b>01.10</b>	<b>m2 RELLENO MORTERO EN ZANJA</b> Relleno provisional para mejorar la accesibilidad mediante mortero en zanja hasta 10 cm. de espesor. Incluida colocación, y su posterior retirada, transporte y gestión del residuo.								
ACT0010	Varios, cruces	1	10,00	0,70		7,00	7,00		50,19
							7,00	7,17	50,19
<b>01.11</b>	<b>m LIMPIEZA SANEAMIENTO MEDIOS MECÁNICOS</b> Limpieza de colector de saneamiento con medios mecánicos de arraste. Incluso retirada y carga de residuos.								
ACT0010	saneamiento ø500	1	150,00			150,00	150,00		4.803,00
							150,00	32,02	4.803,00
<b>01.12</b>	<b>h FRESADO MECÁNICO SANEAMIENTO</b>								
ACT0010	acometidas	4				4,00			
ACT0010	saneamiento ø500	24				24,00	28,00		6.994,40
							28,00	249,80	6.994,40
<b>01.13</b>	<b>ud PARTIDA ALZADA DESVIACIÓN o REPOSICIÓN SERV. EXISTENTES</b> Partida alzada a justificar para desviación o reposición de servicios existentes.								
ACT0010	varios	3				3,00	3,00		6.360,00
							3,00	2.120,00	6.360,00
<b>TOTAL CAPÍTULO 01 MOVIMIENTO DE TIERRAS Y DEMOLICIONES .....</b>									<b>26.222,91</b>



# PRESUPUESTO Y MEDICIONES

CÓDIGO	RESUMEN	UDS	LONGITUD	ANCHURA	ALTURA	PARCIALES	CANTIDAD	PRECIO	IMPORTE
<b>CAPÍTULO 02 ABASTECIMIENTO</b>									
<b>02.02</b>	<b>m. CONduc.FUNDICIÓN DÚCTIL C/ENCH. DN=150 mm</b> Tubería de fundición dúctil de 150 mm. de diámetro interior y 6 m de longitud colocada en zanja sobre cama de arena, relleno lateral y superior hasta 10 cm. por encima de la generatriz con la misma arena, i/p.p. de junta estándar colocada, accesorios de montaje, y medios auxiliares, probada y primera limpieza según norma AWWA C651-95, sin incluir excavación y posterior relleno de la zanja, colocada s/NTE-IFA-11. Cumpliendo norma UNE-EN545:2011.								
ACT0010	Plaza Santiago	1	60,00			60,00			
ACT0010	Calle Santiago y Mercado viejo	1	40,00			40,00			
ACT0010	Calle Mercado Viejo	1	42,00			42,00			
ACT0010	Calle La Pesca	1	75,00			75,00			
ACT0010	Calle Teso de San Nicolás	1	6,00			6,00			
ACT0010	Calle Barquillo	1	85,00			85,00			
ACT0010	Plaza Mercado Viejo	1	40,00			40,00			
ACT0010	Iglesia Santiago	1	55,00			55,00	403,00		18.380,83
							403,00	45,61	18.380,83
<b>02.07</b>	<b>ud. TE FUNDICIÓN I/JUNTAS DN=150/150-150mm.</b> Te de fundición con tres enchufes de 150, colocado en tubería de fundición de abastecimiento de agua, i/juntas, sin incluir dado de anclaje, completamente instalado. Cumpliendo norma UNE-EN545:2011.								
ACT0010	Varios	12				12,00	12,00		3.021,12
							12,00	251,76	3.021,12
<b>02.12</b>	<b>ud ANCLAJE T COND.AGUA.</b> Dado de anclaje para pieza en T y reducciones en conducciones de agua, con hormigón HA-25/P/20/I, elaborado en central para relleno del dado, i/excavación, encofrado, colocación de armaduras, vibrado, desencofrado y arreglo de tierras, s/NTE-IFA-17.								
ACT0010	varios	12				12,00	12,00		907,32
							12,00	75,61	907,32
<b>02.14</b>	<b>ud MANGUITO/BRIDA E. CODO FD.P/FUNDICIÓN DN=150mm</b> Manguito/Brida o Codo en fundición para tubería de abastecimiento de agua de fundición de D=150mm, completamente instalado.								
ACT0010	varios	12				12,00	12,00		1.311,48
							12,00	109,29	1.311,48
<b>02.20</b>	<b>ud VÁLV.COMPUE.CIERRE ELÁST.D=150mm</b> Válvula de compuerta de fundición monobloque PN 16 de 150 mm. de diámetro interior, cierre elástico, colocada en tubería de abastecimiento de agua, incluso uniones y accesorios, sin incluir dado de anclaje, completamente instalada.								
ACT0010	varios	6				6,00	6,00		2.850,66
							6,00	475,11	2.850,66
<b>02.24</b>	<b>ud ARQUETA VÁLVULAS EN CALZADA</b> Conjunto completo de maniobra para acometida compuesto por tubo de PVC ø315 mm. y tapa de fundición con escudo de Salamanca y fecha, anclada al pavimento con 4 speed, colocada y probada, terminada y con p.p. de medios auxiliares, sin incluir la excavación, ni el relleno perimetral posterior.								
ACT0010	varios	6				6,00	6,00		501,12
							6,00	83,52	501,12
<b>02.25</b>	<b>ud REDUC.FUNDICIÓN I/JUNTAS DN=150-100/80</b> Reducción de fundición con dos enchufes de 150 mm. y 100/80 mm. de diámetro, colocado en tubería de fundición de abastecimiento de agua, i/juntas y p.p. de piezas especiales, sin incluir dado de anclaje, completamente instalado. Colocada y probada.								
ACT0010	varios	2				2,00	2,00		228,60
							2,00	114,30	228,60
<b>02.29</b>	<b>ud BRIDA CIEGA FUNDICIÓN DN=150mm.</b> Brida ciega de fundición de 150 mm. de diámetro, colocada en tubería de fundición para abastecimiento de agua tipo junta enchufe, incluso uniones y accesorios, sin incluir dado de anclaje, completamente instalado.								

# PRESUPUESTO Y MEDICIONES

CÓDIGO	RESUMEN	UDS	LONGITUD	ANCHURA	ALTURA	PARCIALES	CANTIDAD	PRECIO	IMPORTE
ACT0010	varios	1				1,00	1,00		181,38
<b>02.30</b>	<b>ud BOCA RIEGO TIPO MADRID EQUIPADA</b> Boca de riego tipo Ayuntamiento de Madrid, diámetro de salida de 50 mm., completamente equipada, i/conexión a la red de distribución, instalada. Con una longitud máxima de 6 m. Medida la unidad terminada.						1,00	181,38	181,38
ACT0010	varios	8				8,00	8,00		2.902,64
<b>02.31</b>	<b>ud HIDRANTE ACERA C/TAPA D=100 mm</b> Suministro e instalación de hidrante para incendios salida doble con racor modelo Barcelona ø70mm con tapa, ambos de fundición, equipado con toma D=100 mm., tapón y llave de cierre y regulación, incluso conexión a la red de distribución con tubo de fundición D=100 mm. Con una longitud máxima de 6 m. Medida la unidad terminada.						8,00	362,83	2.902,64
ACT0010	Plaza Santiago	1				1,00			
ACT0010	calle santiago	1				1,00	2,00		1.400,22
<b>02.32</b>	<b>ud ACOMETIDA DOMICILIARIA POLIETILENO BD PN10 D=50mm.</b> Acometida de agua potable reallizada con tubería de polietileno de baja densidad de 50 mm. PN10, conectada a la red principal de abastecimiento, con collarín de toma de fundición salida 1 1/2" PN15 y racor rosca-macho de latón, formación de 2 arquetas de 20x20, en acera y vial con llave de corte de 1", incluso rotura y reposición de firme existente con una longitud máxima de 8 m. Medida la unidad terminada.						2,00	700,11	1.400,22
ACT0010	varios	10				10,00	10,00		5.913,20
<b>02.33</b>	<b>ud POZO DE LIMPIA O DESAGÜE</b> Unidad de limpia, o desagüe, (tubería Ø 300-150, válvula de compuerta con sistema de accionamiento por alargadera incluso arqueta de valvula, y conexión a pozo de registro)						10,00	591,32	5.913,20
ACT0010	varios	7				7,00	7,00		3.571,19
<b>02.34</b>	<b>m. CONDOC. MANTENIMIENTO SERVICIO POLIET.PE 40 PN 4 DN=50mm.</b> Conducción provisional para mantenimiento del servicio de tubería de polietileno baja densidad PE40, de 50 mm. de diámetro nominal y una presión nominal de 4 bar, suministrada en rollos, colocada en superficie, con fijaciones, i/p.p. de elementos de unión y medios auxiliares.						7,00	510,17	3.571,19
ACT0010	varios	100,00				100,00	100,00		329,00
							100,00	3,29	329,00
<b>TOTAL CAPÍTULO 02 ABASTECIMIENTO .....</b>									<b>41.498,76</b>

**PRESUPUESTO Y MEDICIONES**

CÓDIGO	RESUMEN	UDS	LONGITUD	ANCHURA	ALTURA	PARCIALES	CANTIDAD	PRECIO	IMPORTE
<b>CAPÍTULO 03 SANEAMIENTO</b>									
03.01	ud POZO LADRI.REGISTRO D=110cm. h=5,00m. Pozo de registro de 110 cm. de diámetro interior y de hasta 5 m. de profundidad libre, construido con fábrica de ladrillo perforado tosco de 1 pie de espesor, recibido con mortero de cemento M-5, colocado sobre solera de hormigón HA-25/P/40/ de 20 cm. de espesor, ligeramente armada con mallazo; enfoscado y bruñido por el interior, con mortero de cemento y arena de río, M-15, incluso recibido de pates, formación de canal en el fondo del pozo y de brocal asimétrico en la coronación, cerco y tapa de fundición tipo calzada, recibido, totalmente terminado, y con p.p. medios auxiliares, sin incluir la excavación ni el relleno perimetral posterior.								
ACT0010	varios	4					4,00		3.105,84
							4,00	776,46	3.105,84
03.02	ud SUMIDERO CALZADA FUND.50x30x50cm Sumidero para recogida de pluviales en calzada, de dimensiones interiores 50x20 cm. y 50 cm. de profundidad, realizado sobre solera de hormigón en masa H-100 kg/cm2 Tmáx.20 de 10 cm. de espesor, con paredes de fábrica de ladrillo perforado ordinario de 1/2 pie de espesor, sentados con mortero de cemento, enfoscada y bruñida interiormente, i/rejilla de fundición de 50x20x3 cm., con marco de fundición, enrasada al pavimento. Incluso recibido a tubo de saneamiento.								
ACT0010	varios	2					2,00		460,54
							2,00	230,27	460,54
03.03	m TUBERÍA PVC MÉTODO SHORTLINING PVC DN=450 mm Renovación de tubería de hormigón de 500 mm. de diámetro con tubería modular de PVC DN 450x13,2 mm.con una rigidez mínima de 8 kn/m2 (clase S), mediante el método de tubería sin zanja SHORTLINING entubado interior mediante equipo de empuje, que incluye emplazamiento de maquinaria e inserción y relleno del espacio anular completamente terminado. Acometidas recuperadas mediante robot fresador.								
ACT0010	renovación ø500	1	165,00				165,00		68.110,35
							165,00	412,79	68.110,35
03.04	m RELLENO ESPACIO ANULAR Relleno del espacio anular entre tubería DN450mm y saneamiento existente ø500 mm mediante la inyección de lechada fluida de cemento o mortero fluido incluidas labores previas de sellado de tramo de relleno.								
ACT0010	renovación ø500	1	165,00				165,00		5.616,60
							165,00	34,04	5.616,60
03.05	ud MANTENIMIENTO SERVICIO SANEAMIENTO Mantenimiento del servicio de saneamiento mediante bombeo desde pozo anterior a los trabajos a colector paralelo a pozo posterior. incluso acometidas.								
ACT0010	saneamiento	1					1,00		593,94
							1,00	593,94	593,94
<b>TOTAL CAPÍTULO 03 SANEAMIENTO .....</b>									<b>77.887,27</b>

# PRESUPUESTO Y MEDICIONES

CÓDIGO	RESUMEN	UDS	LONGITUD	ANCHURA	ALTURA	PARCIALES	CANTIDAD	PRECIO	IMPORTE
<b>CAPÍTULO 04 PAVIMENTACIÓN</b>									
<b>04.01</b>	<b>m3 ZAHORRA ARTIFICIAL BASE 75% MACHAQUEO</b> Zahorra artificial, husos ZA(40)/ZA(25) en capas de base, con 75 % de caras de fractura, puesta en obra, extendida y compactada, incluso preparación de la superficie de asiento, en capas de 20/30 cm. de espesor, medido sobre perfil. Desgaste de los ángeles de los áridos < 30.								
ACT0010	Plaza Santiago	1	60,00	0,70	0,40	16,80			
ACT0010	Calle Santiago y Mercado viejo	1	40,00	0,70	0,40	11,20			
ACT0010	Calle Mercado Viejo	1	42,00	0,70	0,40	11,76			
ACT0010	Calle La Pesca	1	75,00	0,70	0,40	21,00			
ACT0010	Calle Teso de San Nicolás	1	6,00	0,70	0,40	1,68			
ACT0010	Calle Barquillo	1	85,00	0,70	0,40	23,80			
ACT0010	Plaza Mercado Viejo	1	40,00	0,70	0,40	11,20			
ACT0010	Iglesia Santiago	1	55,00	0,70	0,40	15,40	112,84		2.307,58
							112,84	20,45	2.307,58
<b>04.02</b>	<b>m3 HORMIGÓN HP-35 EN PAVIMENTOS</b> Pavimento de hormigón HP-35 de resistencia característica a flexotracción, en espesores de 20/30 cm., incluso extendido, encofrado de borde, regleado, vibrado, curado con producto filmógeno, estriado o ranurado y p.p. de juntas.								
ACT0010	Teso de San Nicolás	1	6,00	0,70	0,20	0,84	0,84		82,70
							0,84	98,45	82,70
<b>04.03</b>	<b>m2 M2 CAPA RODADURA AC16 surf D e=5 cm</b> Suministro y puesta en obra de M.B.C. tipo AC16 surf D en capa de rodadura de 5 cm. de espesor, con áridos con desgaste de los ángeles < 30, extendida y compactada, incluido riego asfáltico, filler de aportación y betún. Según nomenclatura UNE-EN 13108-1								
ACT0010	Teso de San Nicolás	1	6,00	0,70		4,20	4,20		45,19
							4,20	10,76	45,19
<b>04.05</b>	<b>m2 PAV.ADOQ.HORM. RECTO 20x10x8 S/ARENA</b> Pavimento de adoquín prefabricado de hormigón bicapa, de forma rectangular de 20x10x8 cm., colocado sobre cama de arena de río, rasanteada, de 3/4 cm. de espesor, dejando entre ellos una junta de separación de 2/3 mm. para su posterior relleno con arena caliza de machaqueo, i/recebedo de juntas, barrido y compactación, a colocar sobre base firme existente, no incluido en el precio, compactada al 100% del ensayo proctor.								
ACT0010	Plaza Santiago	1	60,00	0,70		42,00			
ACT0010	Calle Santiago y Mercado viejo	1	40,00	0,70		28,00			
ACT0010	Calle Mercado Viejo	1	42,00	0,70		29,40			
ACT0010	Calle La Pesca	1	75,00	0,70		52,50			
ACT0010	Calle Teso de San Nicolás	1	6,00	0,70		4,20			
ACT0010	Calle Barquillo	1	85,00	0,70		59,50			
ACT0010	Plaza Mercado Viejo	1	40,00	0,70		28,00			
ACT0010	Iglesia Santiago	1	55,00	0,70		38,50	282,10		5.235,78
							282,10	18,56	5.235,78
<b>04.06</b>	<b>m2 PAV.TERRAZO PÉTREO 40x40x3,5</b> Pavimento de baldosa de terrazo, acabado superficial pétreo, de 30x30x3,5 cm., sobre solera de hormigón HM-20/P/20/I, y 10 cm. de espesor, sentada con mortero de cemento, i/p.p. de junta de dilatación, enlechado y limpieza.								
ACT0010	varios	10				10,00	10,00		251,10
							10,00	25,11	251,10
<b>04.07</b>	<b>m2 PAV.LOSETA CEM.BOTÓN COLOR 20x20</b> Pavimento de loseta hidráulica color rojo de 20x20 cm., con resaltes cilíndricos tipo botón, sobre solera de hormigón HM-20/P/20/I de 10 cm. de espesor, sentada con mortero de cemento, i/p.p. de junta de dilatación, enlechado y limpieza.								
ACT0010	varios	10				10,00	10,00		197,80
							10,00	19,78	197,80
<b>04.08</b>	<b>m. BORD.GRANITO MECANIZADO 10x20 cm.</b> Bordillo recto de granito mecanizado, de arista achaflanada, de 10x20 cm. colocado sobre solera de hormigón HM-20/P/20/I, de 10 cm. de espesor, i/excavación necesaria, rejuntado y limpieza.								

# PRESUPUESTO Y MEDICIONES

CÓDIGO	RESUMEN	UDS	LONGITUD	ANCHURA	ALTURA	PARCIALES	CANTIDAD	PRECIO	IMPORTE
ACT0010	varios	10				10,00	10,00		346,80
							10,00	34,68	346,80
<b>04.09</b>	<b>m. BORD.HORM. MONOCAPA COLOR 9-10x20 cm.</b> Bordillo de hormigón monocapa, color, de 9-10x20 cm., arista exterior biselada, colocado sobre solera de hormigón HM-20/P/20/l, de 10 cm. de espesor, rejuntado y limpieza, sin incluir la excavación previa ni el relleno posterior.								
ACT0010	varios	10				10,00	10,00		139,70
							10,00	13,97	139,70
<b>04.11</b>	<b>ud. RETIRADA DE TAPAS Y REPOSICIÓN DE FIRME</b> Retirada de tapas antiguas, incluso excavación, retirada de residuos a vertedero y reposición del firme existente, totalmente acabado.								
ACT0010	varios	15				15,00	15,00		789,15
							15,00	52,61	789,15
<b>04.12</b>	<b>m. M.VIAL DISCONTINUA SPRAY 15 cm</b> Marca vial reflexiva discontinua blanca, de 10 cm. de ancho, ejecutada con pintura termoplástica de aplicación en caliente con una dotación de 3000 gr./m2 y aplicación de microesferas de vidrio con una dotación de 600 gr./m2, realmente pintado, excepto premarcaje.								
ACT0010	varios	1	100,00			100,00	100,00		106,00
							100,00	1,06	106,00
<b>04.13</b>	<b>m. M.VIAL CONTINUA SPRAY 15 cm</b> Marca vial reflexiva continua blanca, de 10 cm. de ancho, ejecutada con pintura termoplástica de aplicación en caliente con una dotación de 3000 gr./m2 aplicación de microesferas de vidrio con una dotación 600 gr./m2, excepto premarcaje.								
ACT0010	varios	1	100,00			100,00	100,00		104,00
							100,00	1,04	104,00
<b>04.14</b>	<b>m2 PINTURA TERMOPLÁSTICA CEBREADOS</b> Pintura termoplástica en frío dos componentes, reflexiva, con una dotación de pintura de 3 kg/m2, y 0,6 kg/m2 de microesferas de vidrio, en cebreados, realmente pintado, incluso barrido y premarcaje sobre el pavimento.								
ACT0010	varios	1	5,00	3,00		15,00	15,00		220,35
							15,00	14,69	220,35
<b>04.15</b>	<b>m2 PINTURA TERMOPLÁSTICA SÍMBOLOS</b> Pintura termoplástica en frío dos componentes, reflexiva, blanca, en símbolos y flechas, realmente pintado, incluso barrido y premarcaje sobre el pavimento, con una dotación de pintura de 3 kg/m2 y 0,6 kg/m2 de microesferas de vidrio.								
ACT0010	varios	5	15,00			75,00	75,00		1.350,75
							75,00	18,01	1.350,75
<b>04.16</b>	<b>ud HORQUILLA PROTECCIÓN CONTENEDORES</b> Suministro y colocación de hoquilla de protección para contenedores, modelo utilizado por Ayto. de Salamanca, pintura reflectante, instalada.								
ACT0010	varios	6				6,00	6,00		249,90
							6,00	41,65	249,90
<b>TOTAL CAPÍTULO 04 PAVIMENTACIÓN .....</b>									<b>11.426,80</b>

# PRESUPUESTO Y MEDICIONES

CÓDIGO	RESUMEN	UDS	LONGITUD	ANCHURA	ALTURA	PARCIALES	CANTIDAD	PRECIO	IMPORTE
<b>CAPÍTULO 05 GESTIÓN DE RCD</b>									
<b>05.01</b>	<b>m3 TRANSPORTE DE RCD A PLANTA DE RECICLAJE S/CAMIÓN 10km</b>								
	Transporte de escombros en camión basculante a una distancia media de 15 km. (ida),sin carga. Incluida descarga por vuelco.								
ACT0010	Escalera Mercado Vlejo	1	4,00	2,00	0,30	2,40			
ACT0010	Teso de San Nicolás	1	6,00	0,70	0,30	1,26			
ACT0010	Plaza Santiago	1	60,00	0,70	1,20	50,40			
ACT0010	Calle Santiago y Mercado viejo	1	40,00	0,70	1,20	33,60			
ACT0010	Calle Mercado Viejo	1	42,00	0,70	1,20	35,28			
ACT0010	Calle La Pesca	1	75,00	0,70	1,20	63,00			
ACT0010	Calle Teso de San Nicolás	1	6,00	0,70	1,20	5,04			
ACT0010	Calle Barquillo	1	85,00	0,70	1,20	71,40			
ACT0010	Plaza Mercado Viejo	1	40,00	0,70	1,20	33,60			
ACT0010	Iglesia Santiago	1	55,00	0,70	1,20	46,20			
ACT0010	limpieza saneamiento	1	50,00			50,00			
ACT0010	esponjamiento	1	400,00	0,50		200,00	592,18		1.326,48
							592,18	2,24	1.326,48
<b>05.02</b>	<b>t TRATAMIENTO DE RCD EN PLANTA DE RECICLAJE</b>								
	Tasa por el tratamiento de RCD's limpios en Planta de tratamiento.								
ACT0010	Escalera Mercado Vlejo	1	4,00	2,00	0,30	2,40			
ACT0010	Teso de San Nicolás	1	6,00	0,70	0,30	1,26			
ACT0010	Plaza Santiago	1	60,00	0,70	1,20	50,40			
ACT0010	Calle Santiago y Mercado viejo	1	40,00	0,70	1,20	33,60			
ACT0010	Calle Mercado Viejo	1	42,00	0,70	1,20	35,28			
ACT0010	Calle La Pesca	1	75,00	0,70	1,20	63,00			
ACT0010	Calle Teso de San Nicolás	1	6,00	0,70	1,20	5,04			
ACT0010	Calle Barquillo	1	85,00	0,70	1,20	71,40			
ACT0010	Plaza Mercado Viejo	1	40,00	0,70	1,20	33,60			
ACT0010	Iglesia Santiago	1	55,00	0,70	1,20	46,20			
ACT0010	limpieza saneamiento	1	50,00			50,00			
ACT0010	esponjamiento	1	400,00	0,50		200,00	592,18		2.943,13
							592,18	4,97	2.943,13
<b>TOTAL CAPÍTULO 05 GESTIÓN DE RCD .....</b>									<b>4.269,61</b>

# PRESUPUESTO Y MEDICIONES

CÓDIGO	RESUMEN	UDS	LONGITUD	ANCHURA	ALTURA	PARCIALES	CANTIDAD	PRECIO	IMPORTE
<b>CAPÍTULO 06 SEGURIDAD Y SALUD</b>									
<b>SUBCAPÍTULO 06.01 SEÑALIZACIÓN</b>									
06.01.01	ud Panel completo PVC 700x1000 mm.								
							4,00	9,62	38,48
06.01.02	m. Cinta balizamiento bicolor 8 cm.								
							173,00	0,03	5,19
06.01.03	ud Cono balizamiento estándar 50 cm.								
							10,00	7,31	73,10
06.01.04	ud Chubasquero alta visibilidad								
							5,00	34,45	172,25
06.01.05	ud Brazaletes reflectante.								
							20,00	2,96	59,20
06.01.06	ud Señal stop D=60 cm.oct.reflex.EG								
							1,00	72,31	72,31
06.01.07	ud Señal circul. D=60 cm.reflex.EG								
							2,00	27,18	54,36
06.01.08	ud Panel direc. reflec. 164x45 cm.								
							1,00	158,71	158,71
06.01.09	ud Placa informativa PVC 50x30								
							3,00	5,87	17,61
06.01.10	ud Caballete para señal D=60 L=90,70								
							3,00	23,77	71,31
<b>TOTAL SUBCAPÍTULO 06.01 SEÑALIZACIÓN.....</b>									<b>722,52</b>
<b>SUBCAPÍTULO 06.02 PROTECCIONES COLECTIVAS</b>									
06.02.01	m. Malla plástica stopper 1,00 m.								
							190,00	0,94	178,60
06.02.02	ud Alquiler valla cont. peat. 2,5x1 m.								
							50,00	2,67	133,50
06.02.03	m2 Plancha de acero de e=12 mm.								
							25,00	4,24	106,00
<b>TOTAL SUBCAPÍTULO 06.02 PROTECCIONES.....</b>									<b>418,10</b>
<b>SUBCAPÍTULO 06.03 EQUIPOS DE PROTECCIÓN INDIVIDUAL</b>									
06.03.01	ud Casco seguridad con rueda								
							3,00	4,17	12,51
06.03.02	ud Pantalla protección c.partículas								
							3,00	10,35	31,05
06.03.03	ud Cascos protectores auditivos								
							3,00	11,76	35,28
06.03.04	ud Gafas antipolvo								
							3,00	2,98	8,94
06.03.05	ud Impermeable 3/4. Plástico								
							3,00	8,31	24,93
06.03.06	ud Par guantes lona protección estandar								
							3,00	1,47	4,41
06.03.07	ud Par botas altas de agua (negras)								
							3,00	9,24	27,72
06.03.08	ud Parka para frío								
							3,00	35,32	105,96
06.03.09	ud Cinturón portaherramientas								
							3,00	24,61	73,83
06.03.10	ud Par botas altas de agua (verdes)								

# PRESUPUESTO Y MEDICIONES

CÓDIGO	RESUMEN	UDS	LONGITUD	ANCHURA	ALTURA	PARCIALES	CANTIDAD	PRECIO	IMPORTE
							3,00	10,60	31,80
<b>TOTAL SUBCAPÍTULO 06.03 EQUIPOS DE PROTECCIÓN ..</b>									<b>356,43</b>
<b>SUBCAPÍTULO 06.04 INSTALACIONES DE BIENESTAR</b>									
06.04.01	ud Alq. caseta almacén 4,00x2,23								
							2,00	70,08	140,16
06.04.02	ud Red saneamiento caseta 20 m2.								
							1,00	159,00	159,00
06.04.03	ud Inst. fontan/sanita. caseta 20m2								
							1,00	174,90	174,90
06.04.04	ud Alq. caseta aeos 6,00x2,40								
							2,00	95,56	191,12
<b>TOTAL SUBCAPÍTULO 06.04 INSTALACIONES DE .....</b>									<b>665,18</b>
<b>TOTAL CAPÍTULO 06 SEGURIDAD Y SALUD .....</b>									<b>2.162,23</b>
<b>TOTAL.....</b>									<b>163.467,58</b>





**Ayuntamiento  
de Salamanca**  
Medio Ambiente

PROYECTO PARA LA RENOVACIÓN DE LA RED DE DISTRIBUCIÓN Y  
SANEAMIENTO EN LA PLAZA DEL MERCADO VIEJO Y CALLES DEL ENTORNO

# **RESUMEN DE PRESUPUESTO**

## RESUMEN DE PRESUPUESTO

CAPITULO	RESUMEN	IMPORTE	%
01	MOVIMIENTO DE TIERRAS Y DEMOLICIONES .....	26.222,91	16,04
02	ABASTECIMIENTO .....	41.498,76	25,39
03	SANEAMIENTO .....	77.887,27	47,65
04	PAVIMENTACIÓN .....	11.426,80	6,99
05	GESTIÓN DE RCD .....	4.269,61	2,61
06	SEGURIDAD Y SALUD .....	2.162,23	1,32
	<b>PRESUPUESTO DE EJECUCIÓN MATERIAL</b>	<b>163.467,58</b>	
	13,00 % Gastos generales .....	21.250,79	
	6,00 % Beneficio industrial .....	9.808,05	
	Suma .....	31.058,84	
	<b>PRESUPUESTO BASE DE LICITACIÓN SIN IVA</b>	<b>194.526,42</b>	
	21% I.V.A .....	40.850,55	
	<b>PRESUPUESTO BASE DE LICITACIÓN</b>	<b>235.376,97</b>	

Asciende el presupuesto a la expresada cantidad de DOSCIENTOS TREINTA Y CINCO MIL TRESCIENTOS SETENTA Y SEIS EUROS con NO-VENTA Y SIETE CÉNTIMOS

Salamanca, a junio de 2017.