

RED DE RIEGO Y RED DE REUTILIZACIÓN DE AGUA

- RED GENERAL PROYECTADA EN PE Ø40MMX10AT.
- RED GENERAL PROYECTADA EN PE Ø50MMX10AT.
- DIFUSOR TORO SERIE 570Z TVAN-15. (4.6 m.)
- DIFUSOR TORO SERIE 570Z O-T-15. (4.5 m.)
- DIFUSOR TORO SERIE 570Z O-T-12. (3.7 m.)
- DIFUSOR TORO SERIE 570Z O-T-10. (3.0 m.)
- DIFUSOR TORO SERIE 570Z O-T-8. (2.4 m.)
- DIFUSOR TORO SERIE 570Z O-T-5. (1.5 m.)
- DIFUSOR TORO SERIE 570Z Franja (LCS 4x15)
- DIFUSOR TORO SERIE 570Z Franja (RCS 4x15)
- DIFUSOR TORO SERIE 570Z Franja O-T-4x30-SST
- 16UD. ● ELECTROVALVULA TORO TPV DE Ø1". (DIFUSION)
- 21UD. ● ELECTROVALVULA TORO TPV DE Ø1". (GOTEO)

TUBERIA DE GOTEO INTEGRADO ANIRAICES Mod:TP-50-S

VALVULA DE COMPUERTA. ASIENTO DE GOMA.

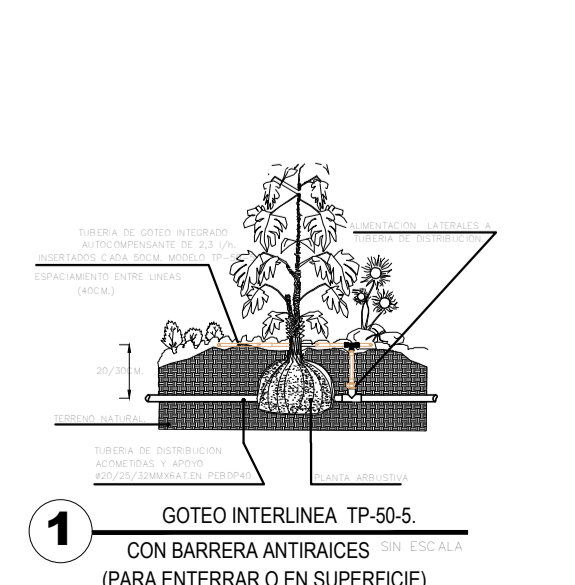
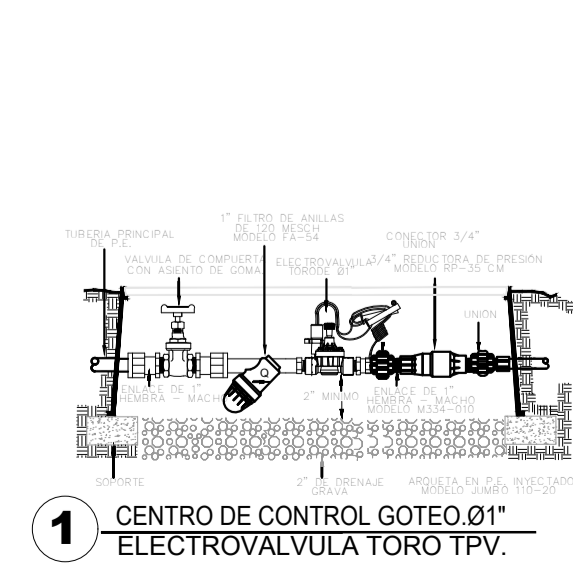
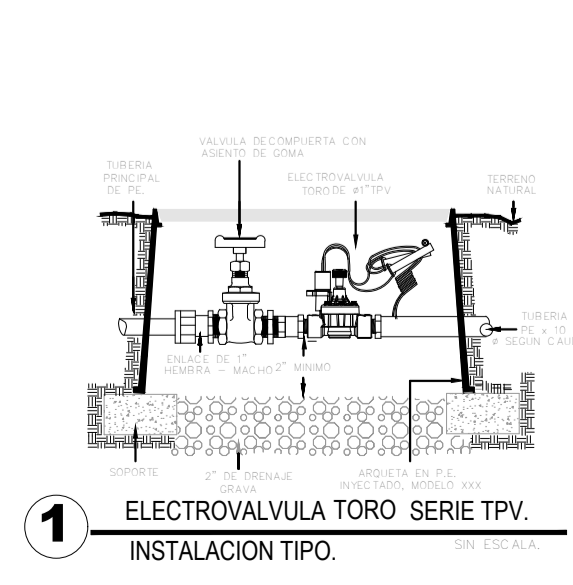
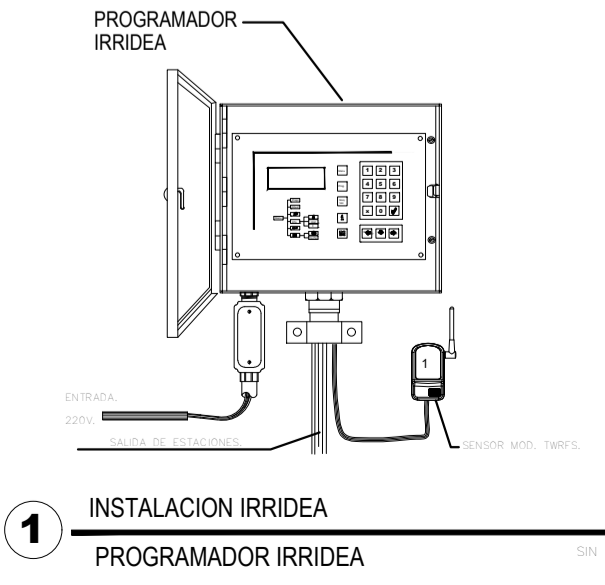
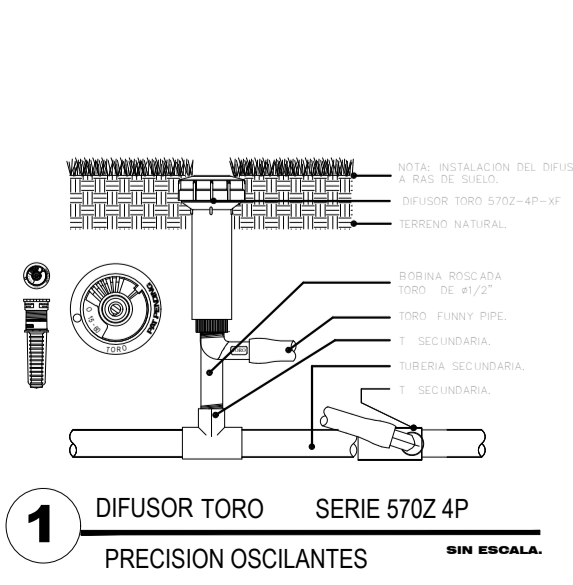
ACOMETIDA PREVISTA. DEMANDA: 80L/Min. a 35m.c.a.)

PROGRAMADOR IRRIDEA MODELO IRRI-PROG-24

RED DE DRENAJE Y RECOGIDA DE AGUA POR GRAVEDAD

DERIVACION RED DE DRENAJE A ALBERCA

DA1 | ALBERCA EXISTENTE
DA2 | DERIVACION RED DE DRENAJE POR GRAVEDAD. ENTRADA
DA3 | DERIVACION RED DE DRENAJE POR GRAVEDAD. SALIDA



TUBERIA DE P.A. RED PRIMARIA Y SECUNDARIA. CATEGORIAS DE USUARIOS POR NIVEL	
Ø200	Ø200
Ø225	Ø225
Ø250	Ø250
Ø300	Ø300
Ø350	Ø350
Ø400	Ø400
Ø450	Ø450
Ø500	Ø500
Ø600	Ø600
Ø700	Ø700
Ø800	Ø800
Ø900	Ø900
Ø1000	Ø1000

TIEMPOS, DOSIS Y CONSUMOS:

(El tiempo total por ciclo de riego con 5mm/m2 de dosis prevista sera de 1.1 horas para las seis estaciones.)

* Difusor con boquilla (OT) Precision Oscilante: Con una pluviosimetria de 0.43mm. Segun Esp. presion/boquilla y caudal: ~1.1 min. por estacion con una dosis aplicada de 5mm/m2 y dia en los meses de maxima demanda y dificultad.

* Zonas de Goteo Interlinea y Antraices: Con una pluviosimetria de 0.19mm. Segun Esp. 0.40cm entre Lineas y 0.50cm entre goteros: 26 min. por estacion con una dosis aplicada de 5mm/m2 y dia en los meses de maxima demanda y dificultad.

CONSUMOS POR CICLO DE RIEGO:

* Zona de difusor. Difusor (OT) precision Oscilantes 441/min.X11min.=4851L/T/1000=4.8M3.

* Zona goteo Antraices: 620L/min.X26Min.=16120L/T/1000=16.1M3

TOTAL CONSUMO POR CICLO 20.9M3.

EQUIPO REDACTOR

JUAN VICENTE GARCÍA
Arquitecto

Calle Veracruz 8 - 3700B Salamanca
Tfno.: 923 270 906
mapa@mapaac.com

PLAN DE ACONDICIONAMIENTO
**ACCESOS Y TRATAMIENTO DE LA ZONA I:
LADERA RECAYENTE A LA VAGUADA DE LA PALMA DEL "CERRO DE SAN VICENTE"**
AYUNTAMIENTO DE SALAMANCA

G.06	ZONA I. RIEGO Y DRENAJE	777.50 805.00	1/200	DICIEMBRE 2018
NUMERO DE PLANO	DESARROLLO GENERAL	ORIENTACION	NIVEL	FECHA - REVISION